

SERRURES POUR PORTES INTÉRIEURES

LOCKS FOR INTERIOR DOORS

SERRATURE PER PORTE DA INTERNO

CERRADURAS PARA PUERTAS INTERIORES

FR | EN | IT | ES



cemom

cemom

28, Allée du Plateau 93250 - Villemomble - France

T. +33 149.350.854

E. cemom@cemom.com

cemom.com

CEMOM

28, Allée du Plateau 93250
Villemomble - France

T. +33 149.350.854

E. cemom@cemom.com

cemom.com



FR | Cemom est un fabricant français de charnières, depuis 1977. Depuis 1989, la production est réalisée en Pologne par la société Polsoft Cemom Group, basée à Złotów. L'entreprise propose des charnières pour portes et fenêtres en bois, en métal, en aluminium et en PVC: classiques, réglables et invisibles et serrures pour portes intérieures. Elle dispose de son propre bureau d'études et de son laboratoire d'essais, permettant de concevoir et tester des solutions adaptées aux exigences spécifiques de chaque client. Les produits sont exportés vers plus de 40 pays, notamment en Europe, aux États-Unis, au Canada et au Moyen-Orient.

IT | Cemom è una azienda francese produttrice di cerniere per porte interne e finestre, in attività dal 1977. Dal 1989 la produzione è realizzata a Zlotow Polonia, dalla filiale Polsoft Cemom Group. L'azienda offre cerniere per porte e finestre in legno, metallo, alluminio e PVC suddivise in classiche, regolabili e invisibili e serrature per porte da interno. Dispone di un proprio ufficio tecnico e di un laboratorio di prova che permettono di progettare e testare soluzioni su misura per le esigenze specifiche dei clienti. I prodotti sono distribuiti in oltre 40 paesi, tra cui Europa, Stati Uniti, Canada e Medio Oriente.

EN | Cemom is a French manufacturer of hinges, operating since 1977. Since 1989, production has been carried out in Poland by Polsoft Cemom Group, based in Złotów. The company offers hinges for wooden, metal, aluminium and PVC doors and windows: classic, adjustable and concealed ones and locks for interior doors. The company has its own design office and testing laboratory, allowing it to design and test solutions tailored to customer's individual requirements. Its products are sold in over 40 countries, in Europe, the USA, Canada, and the Middle East.

ES | Cemom es un fabricante francés de bisagras que opera desde 1977. Desde 1989, la producción se realiza en Polonia por Polsoft Cemom Group, con sede en Złotów. La empresa ofrece bisagras para puertas y ventanas de madera, metal, aluminio y PVC: clásicas, ajustables y ocultas y cerraduras para puertas interiores. La empresa cuenta con su propia oficina de diseño y laboratorio de pruebas, lo que permite diseñar y ensayar soluciones según los requisitos individuales de los clientes. Sus productos se exportan a más de 40 países, incluyendo Europa, Estados Unidos, Canadá y Oriente Medio.

SERRURES POUR PORTES INTÉRIEURES

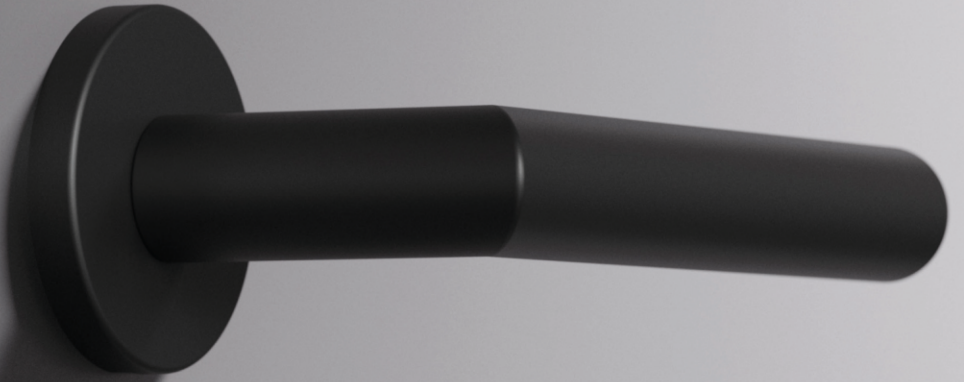
LOCKS FOR INTERIOR DOORS
SERRATURE PER PORTE DA INTERNO
CERRADURAS PARA PUERTAS INTERIORES

FR Votre maison "in&out"
Nos serrures sont plus que de simples mécanismes: ce sont des éléments essentiels pour vivre chaque pièce de votre maison en toute sérénité. Attentives au design, elles complètent harmonieusement les portes de chaque pièce, en garantissant un fonctionnement parfait. Un simple geste et votre maison sera votre havre de paix.

EN Your home "in&out"
Our locks are more than just mechanisms: they are fundamental elements for experiencing every room in your home in serenity. Attentive to design, they complement the doors of every room in harmony, ensuring their perfect operation. A simple gesture and your home will be your safe haven.

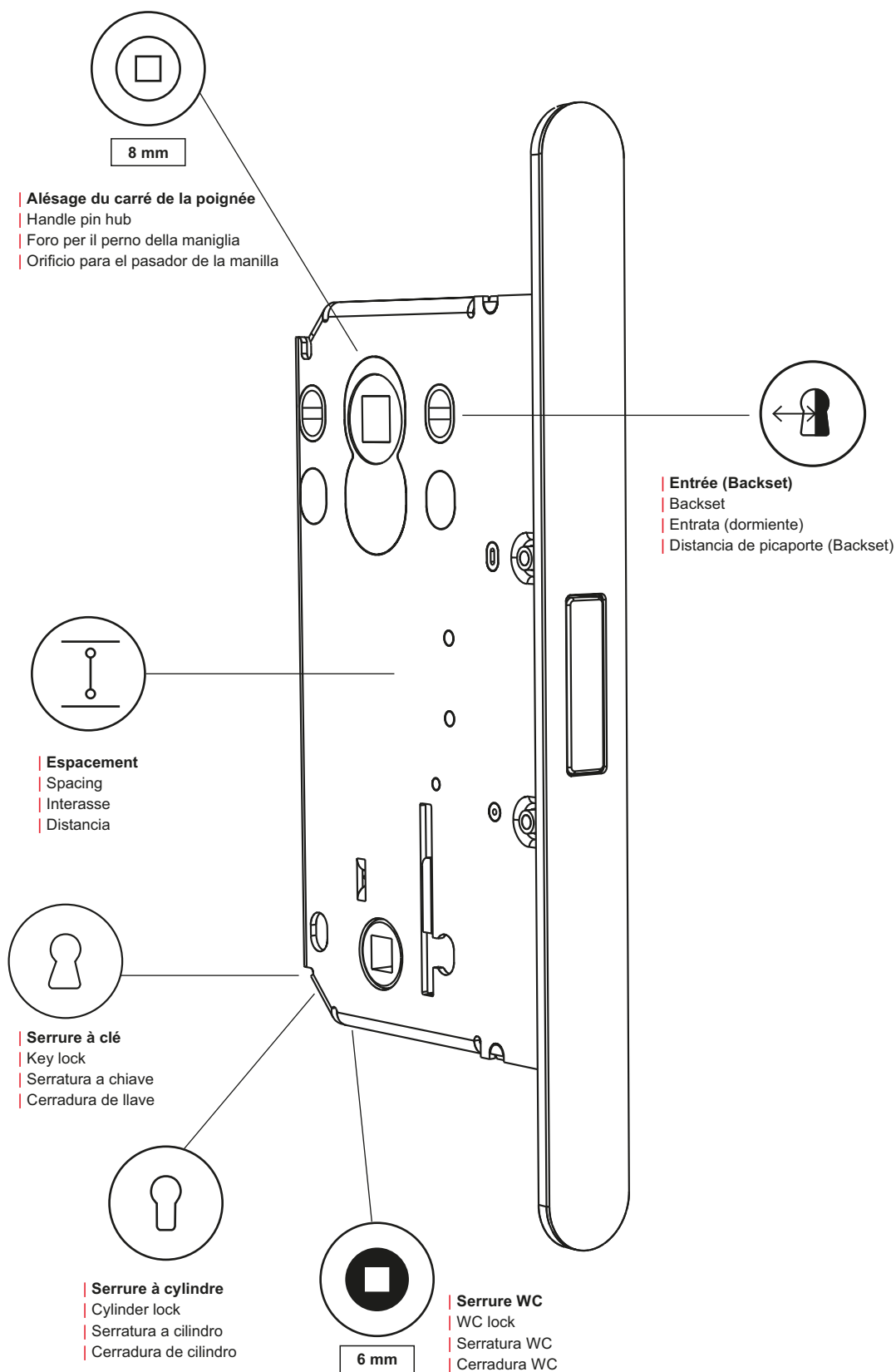
IT Il tuo "in&out" di casa
Le nostre serrature sono più di semplici meccanismi: sono elementi fondamentali per vivere ogni ambiente della tua casa in serenità. Attente al design, completano le porte di ogni stanza in armonia, garantendone un perfetto funzionamento. Un semplice gesto e la tua casa sarà il tuo rifugio sicuro.

ES Su hogar "in&out"
Nuestras cerraduras son algo más que mecanismos: son elementos esenciales para vivir con serenidad todas las estancias de su hogar. Atentas al diseño, complementan en armonía las puertas de cada habitación, garantizando un funcionamiento perfecto. Un simple gesto y su hogar será su refugio seguro.



cemom

CONCEPTION ET TECHNOLOGIE



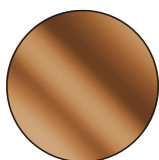


CEMOM

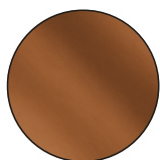
FINITIONS

FINISHING | FINITURE | ACABADO

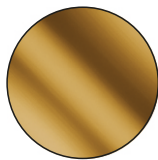
GALVANIQUE | GALVANIC | GALVANICO | GALVÁNICO



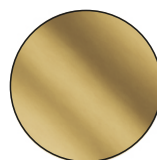
8029
Cuivre
Cooper
Rame
Cobre



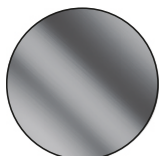
8029s
Cuivre mat
Cooper matt
Rame opaco
Cobre mate



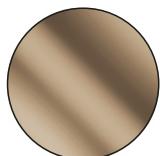
8031
Cuivre
Brass
Ottone
Laton



9077
Or mat
Gold matt
Oro opaco
Oto mate

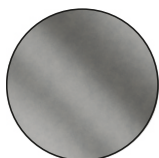


8040
Chrome
Chrome
Cromato
Cromo

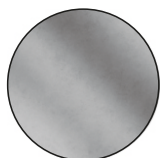


8050
Nickel
Nickel
Nichel
Niquel

EPOXY



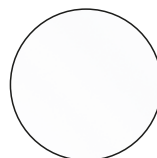
e8054
Nickel satine
Satin nickel
Nichel satinato
Niquel satinado



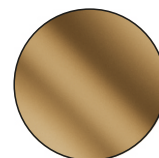
e8060
Chrome satiné
Satin chrome
Cromo satinato
Cromo satinado



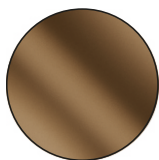
e9005s
Noir mat
Black matte
Nero opaco
Negro mate



e9016s
Blanc mat
White matte
Bianco opaco
Blanco mate



e9046
Cuivre dore satine
Brass gold satin
Ottone oro satinato
Laton dorado satinado



e9068
Bronze metallise
Metallic bronze
Bronzo metallizzato
Bronce metalizadas



e9056
Special noir
Special black
Nero speciale
Especial negro



eP61
Noir Mat Profond
Deep Matt Black
Nero Opaco Profondo
Negro Mate Profundo

| finitions personnalisées en option | customised finishes on request
| finiture personalizzate su richiesta | acabados personalizados a petición



CEMOM



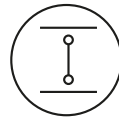
INDEX PRODUITS

PRODUKT INDEX | INDICE PRODOTTI | ÍNDICE DE PRODUCTOS

- 10 | **MAGNUM E/A KEY**
- 11 | **MAGNUM E/A CYLINDER**
- 12 | **MAGNUM E/A WC 96**
- 13 | **MAGNUM E/A WC 90**
- 14 | **MAGNUM E KEY**
- 15 | **MAGNUM E CYLINDER**
- 16 | **MAGNUM E WC 96**
- 17 | **MAGNUM E WC 90**
- 18 | **MAGNUM E/A TOP LATCH KEY**
- 19 | **MAGNUM E/A TOP LATCH CYLINDER**
- 20 | **MAGNUM E/A TOP LATCH WC 96**
- 21 | **MAGNUM E/A TOP LATCH WC 90**
- 22 | **MAGNUM E TOP LATCH KEY**
- 23 | **MAGNUM E TOP LATCH CYLINDER**
- 24 | **MAGNUM E TOP LATCH WC 96**
- 25 | **MAGNUM E TOP LATCH WC 90**
- 26 | **MAGNUM P KEY**
- 27 | **MAGNUM P CYLINDER**
- 28 | **MAGNUM P WC 90**
- 31 | **C-MAG E/A**
- 32 | **C-MAG E**
- 33 | **COUNTERPLATE**



MAGNUM E/A KEY



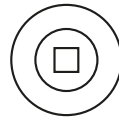
90 mm

Espacement
Spacing
Interasse
Distancia



50 mm

Entrée (Backset)
Backset
Entrata (dormiente)
Distancia de picaporte (Backset)



8 mm

Alésage du carré de la poignée
Handle pin hub
Foro per il perno della maniglia
Orificio para el pasador de la manilla



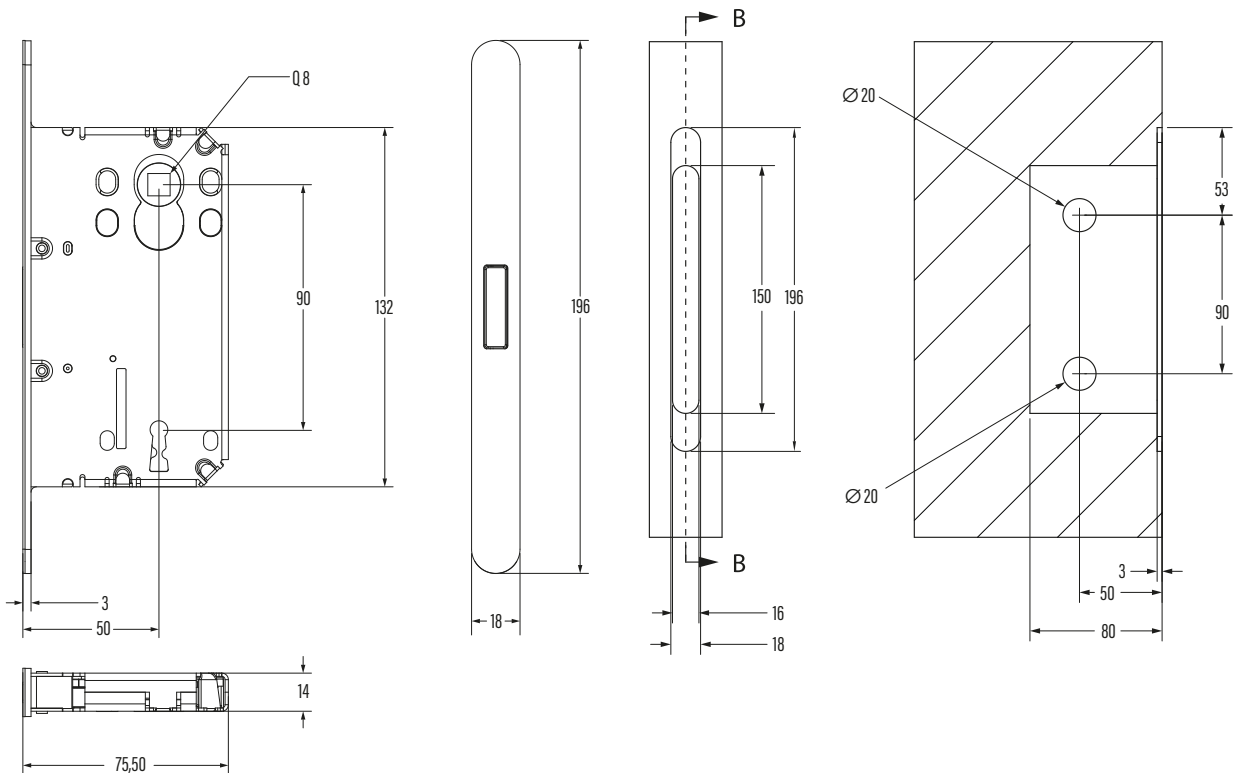
Serrure à clé
Key lock
Serratura a chiave
Cerradura de llave

MATÉRIAU / MATERIAL / MATERIALE / MATERIAL

Corps en Acier
Steel Body
Corpo in Acciaio
Cuerpo de Acero

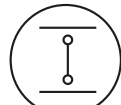
Plaque frontale en Zamak
Zamak Front Panel
Frontale in Zamak
Placa frontal en Zamak

Couvercle en Acier
Steel Cover
Cover in acciaio
Cubierta de Acero





MAGNUM E/A CYLINDER



85 mm

Espacement
Spacing
Interasse
Distancia



50 mm

Entrée (Backset)
Backset
Entrata (dormiente)
Distancia de picaporte (Backset)



8 mm

Alésage du carré de la poignée
Handle pin hub
Foro per il perno della maniglia
Orificio para el pasador de la manilla



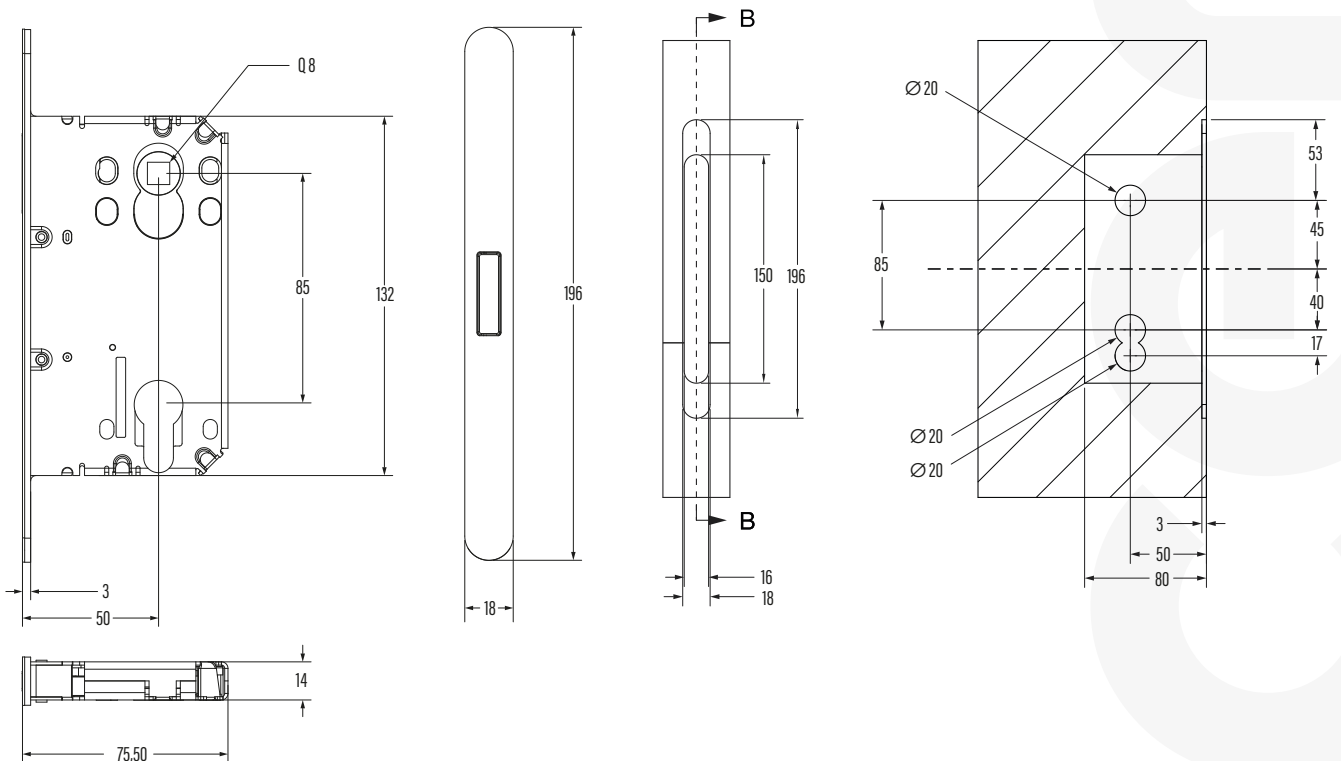
Serrure à cylindre
Cylinder lock
Serratura a cilindro
Cerradura de cilindro

MATÉRIAU / MATERIAL / MATERIALE / MATERIAL

Corps en Acier
Steel Body
Corpo in Acciaio
Cuerpo de Acero

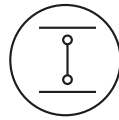
Plaque frontale en Zamak
Zamak Front Panel
Frontale in Zamak
Placa frontal en Zamak

Couvercle en Acier
Steel Cover
Cover in acciaio
Cubierta de Acero





MAGNUM E/A WC96



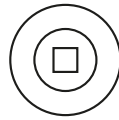
96 mm

Espacement
Spacing
Interasse
Distancia



50 mm

Entrée (Backset)
Backset
Entrata (dormiente)
Distancia de picaporte (Backset)



8 mm

Alésage du carré de la poignée
Handle pin hub
Foro per il perno della maniglia
Orificio para el pasador de la manilla



6 mm

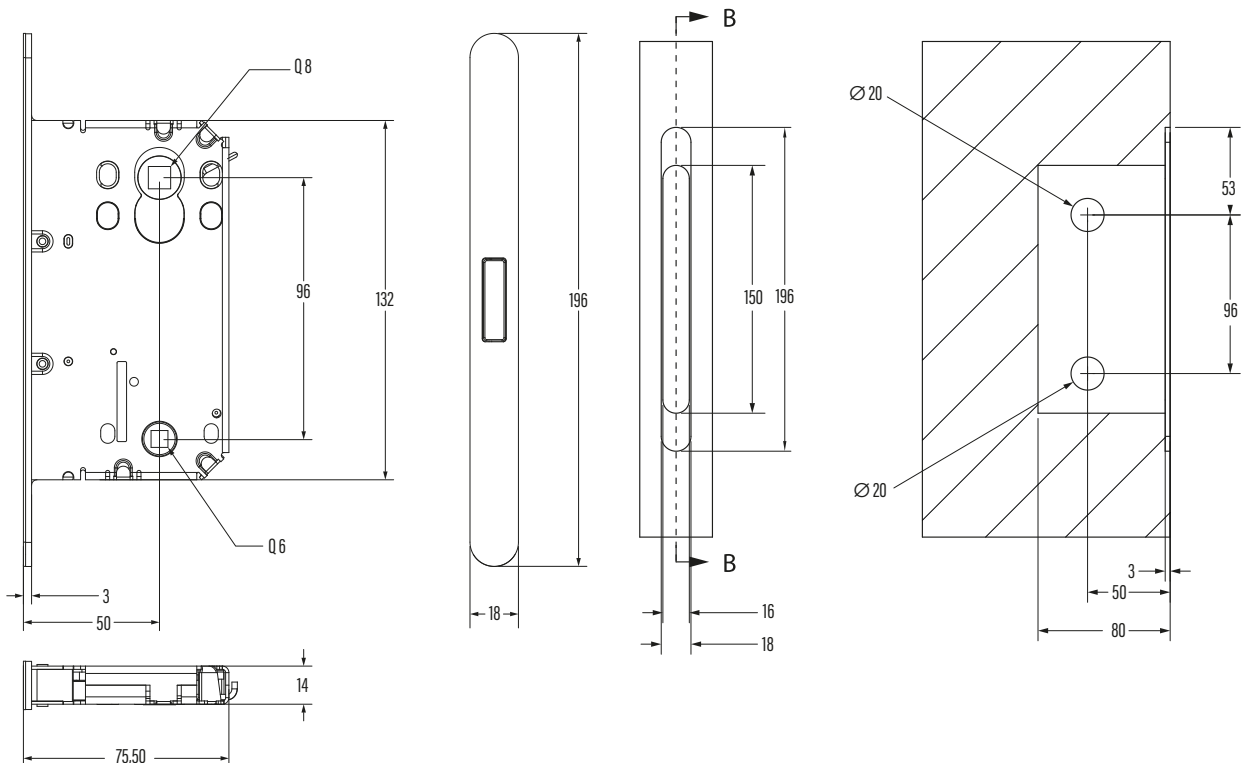
Serrure WC
WC lock
Serratura WC
Cerradura WC

MATÉRIAU / MATERIAL / MATERIALE / MATERIAL

Corps en Acier
Steel Body
Corpo in Acciaio
Cuerpo de Acero

Plaque frontale en Zamak
Zamak Front Panel
Frontale in Zamak
Placa frontal en Zamak

Couvercle en Acier
Steel Cover
Cover in acciaio
Cubierta de Acero





MAGNUM E/A WC90



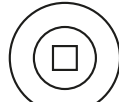
90 mm

Espacement
Spacing
Interasse
Distancia



50 mm

Entrée (Backset)
Backset
Entrata (dormiente)
Distancia de picaporte (Backset)



8 mm

Alésage du carré de la poignée
Handle pin hub
Foro per il perno della maniglia
Orificio para el pasador de la manilla



6 mm

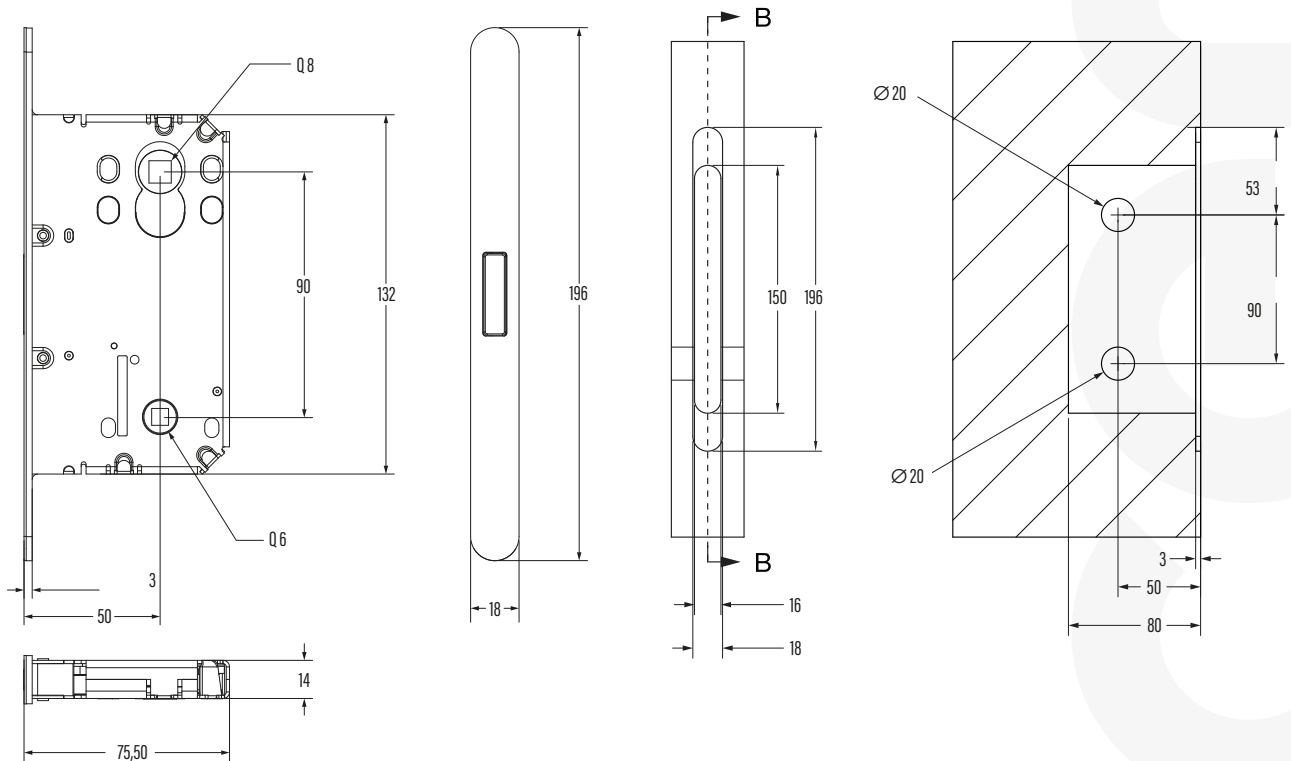
Serrure WC
WC lock
Serratura WC
Cerradura WC

MATÉRIAU / MATERIAL / MATERIALE / MATERIAL

Corps en Acier
Steel Body
Corpo in Acciaio
Cuerpo de Acero

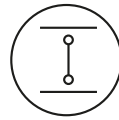
Plaque frontale en Zamak
Zamak Front Panel
Frontale in Zamak
Placa frontal en Zamak

Couvercle en Acier
Steel Cover
Cover in acciaio
Cubierta de Acero





MAGNUM E KEY



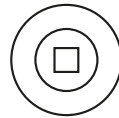
90 mm

| **Espacement**
| Spacing
| Interasse
| Distancia



50 mm

| **Entrée (Backset)**
| Backset
| Entrada (dormiente)
| Distancia de picaporte (Backset)



8 mm

| **Alésage du carré de la poignée**
| Handle pin hub
| Foro per il perno della maniglia
| Orificio para el pasador de la manilla

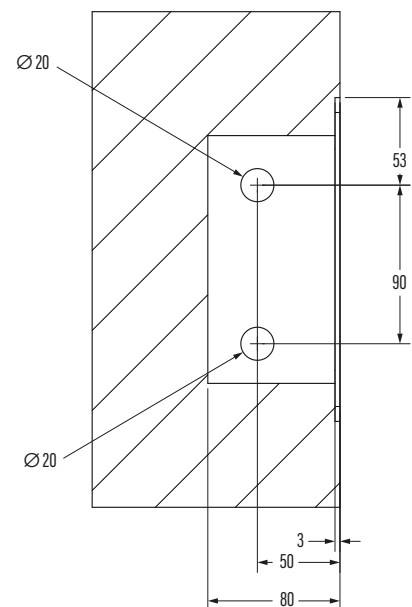
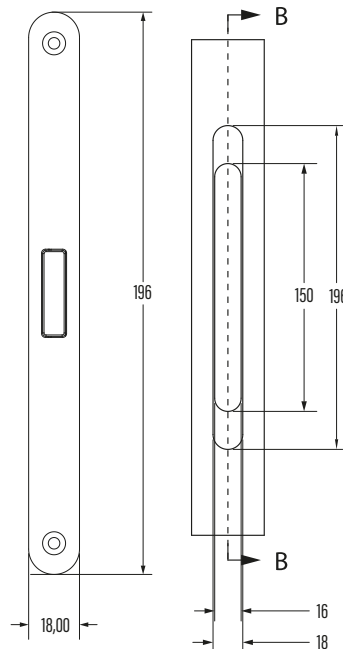
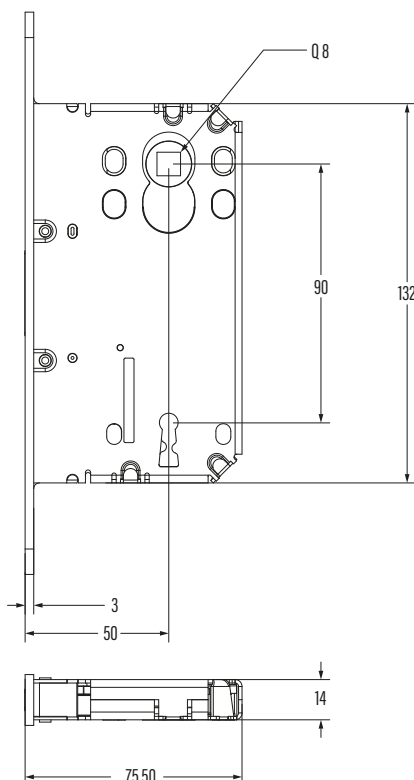


| **Serrure à clé**
| Key lock
| Serratura a chiave
| Cerradura de llave

MATÉRIAU / MATERIAL / MATERIALE / MATERIAL

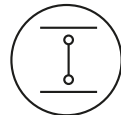
Corps en Acier
Steel Body
Corpo in Acciaio
Cuerpo de Acero

Plaque frontale en Zamak
Zamak Front Panel
Frontale in Zamak
Placa frontal en Zamak





MAGNUM E CYLINDER



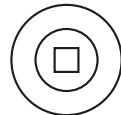
85 mm

- Esacement
- Spacing
- Interasse
- Distancia



50 mm

- Entrée (Backset)
- Backset
- Entrata (dormiente)
- Distancia de picaporte (Backset)



8 mm

- Alésage du carré de la poignée
- Handle pin hub
- Foro per il perno della maniglia
- Orificio para el pasador de la manilla

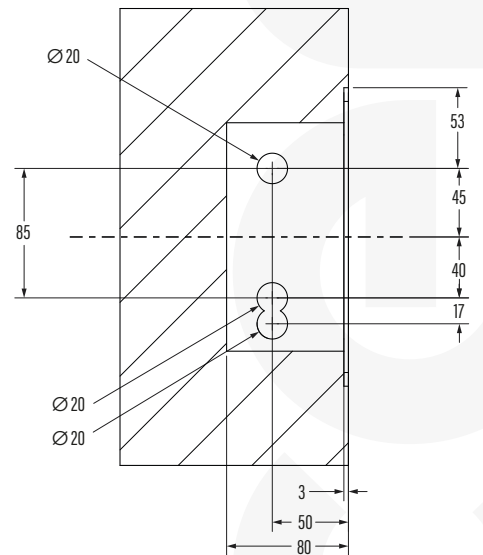
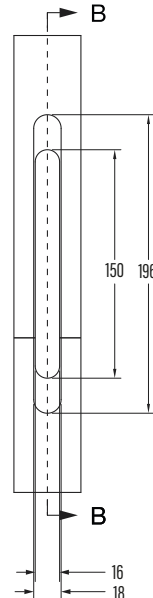
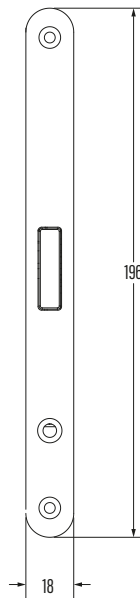
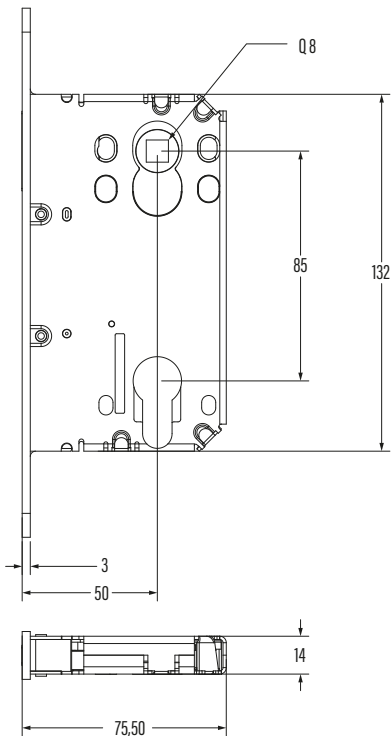


- Serrure à cylindre
- Cylinder lock
- Serratura a cilindro
- Cerradura de cilindro

MATÉRIAU / MATERIAL / MATERIALE / MATERIAL

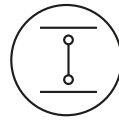
Corps en Acier
Steel Body
Corpo in Acciaio
Cuerpo de Acero

Plaque frontale en Zamak
Zamak Front Panel
Frontale in Zamak
Placa frontal en Zamak





MAGNUM E WC96



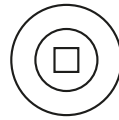
Espacement
Spacing
Interasse
Distancia

96 mm



Entrée (Backset)
Backset
Entrata (dormiente)
Distancia de picaporte (Backset)

50 mm



Alésage du carré de la poignée
Handle pin hub
Foro per il perno della maniglia
Orificio para el pasador de la manilla

8 mm



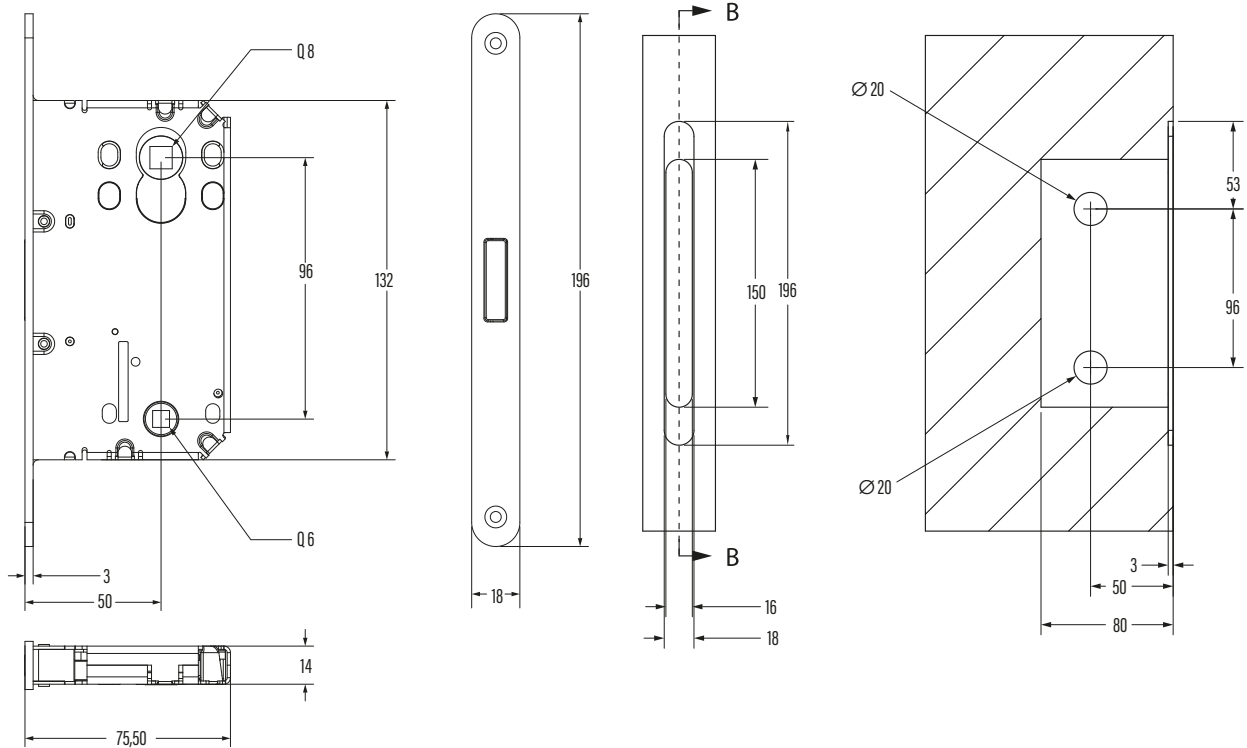
Serrure WC
WC lock
Serratura WC
Cerradura WC

6 mm

MATÉRIAU / MATERIAL / MATERIALE / MATERIAL

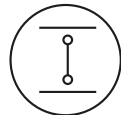
Corps en Acier
Steel Body
Corpo in Acciaio
Cuerpo de Acero

Plaque frontale en Zamak
Zamak Front Panel
Frontale in Zamak
Placa frontal en Zamak





MAGNUM E WC90



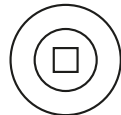
Esacement
Spacing
Interasse
Distancia

90 mm



Entrée (Backset)
Backset
Entrata (dormiente)
Distancia de picaporte (Backset)

50 mm



Alésage du carré de la poignée
Handle pin hub
Foro per il perno della maniglia
Orificio para el pasador de la manilla

8 mm



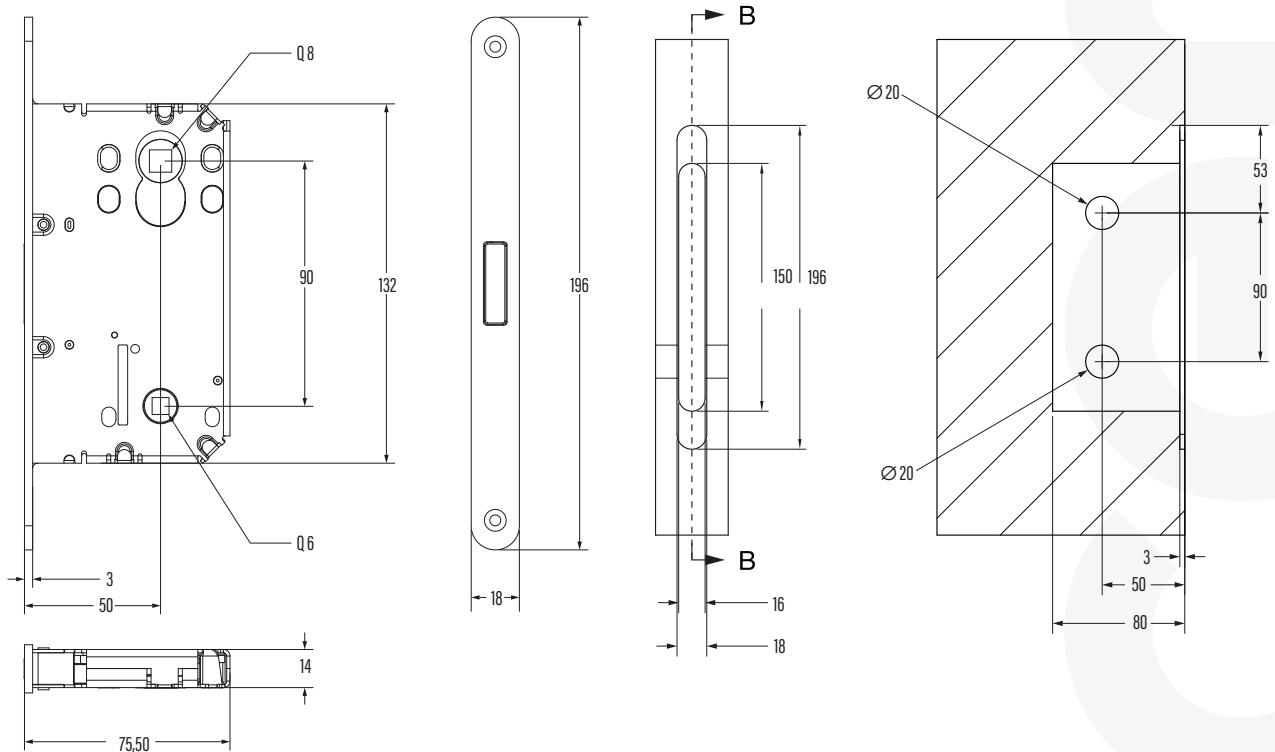
Serrure WC
WC lock
Serratura WC
Cerradura WC

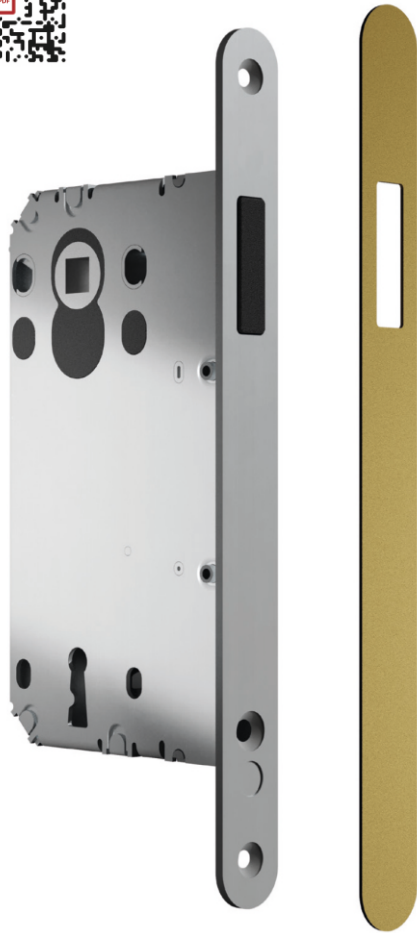
6 mm

MATÉRIAU / MATERIAL / MATERIALE / MATERIAL

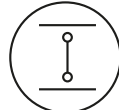
Corps en Acier
Steel Body
Corpo in Acciaio
Cuerpo de Acero

Plaque frontale en Zamak
Zamak Front Panel
Frontale in Zamak
Placa frontal en Zamak





MAGNUM E/A TOP LATCH KEY



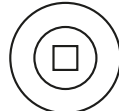
Espacement
Spacing
Interasse
Distancia

90 mm



Entrée (Backset)
Backset
Entrata (dormiente)
Distancia de picaporte (Backset)

50 mm



Alésage du carré de la poignée
Handle pin hub
Foro per il perno della maniglia
Orificio para el pasador de la manilla

8 mm



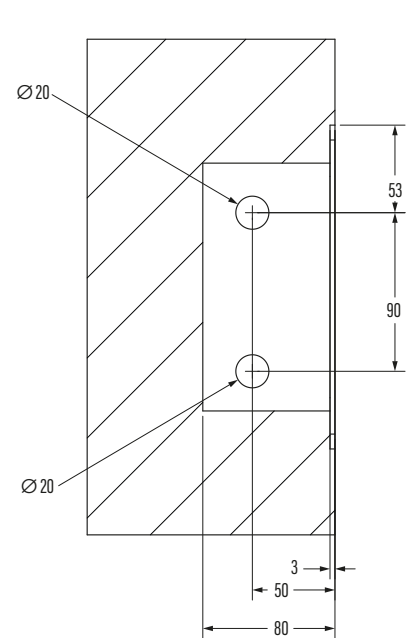
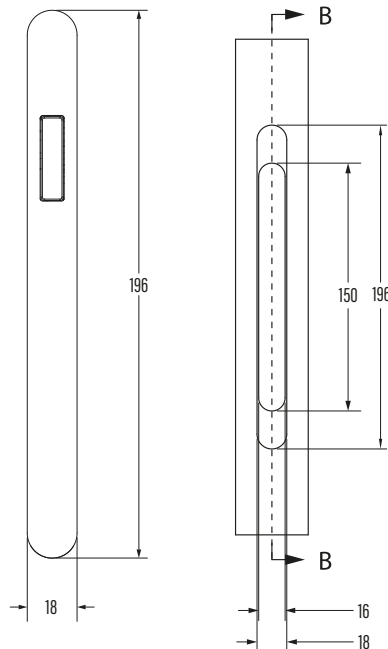
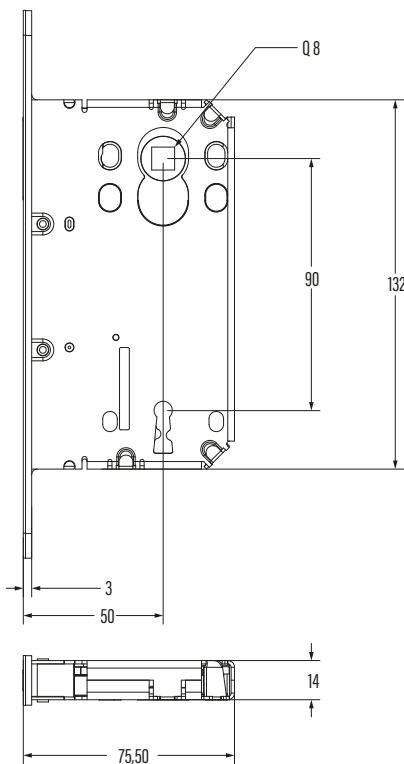
Serrure à clé
Key lock
Serratura a chiave
Cerradura de llave

MATÉRIAU / MATERIAL / MATERIALE / MATERIAL

Corps en Acier
Steel Body
Corpo in Acciaio
Cuerpo de Acero

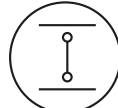
Plaque frontale en Zamak
Zamak Front Panel
Frontale in Zamak
Placa frontal en Zamak

Couvercle en Acier
Steel Cover
Cover in acciaio
Cubierta de Acero





MAGNUM E/A TOP LATCH CYLINDER



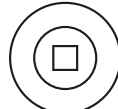
85 mm

Espacement
Spacing
Interasse
Distancia



50 mm

Entrée (Backset)
Backset
Entrata (dormiente)
Distancia de picaporte (Backset)



8 mm

Alésage du carré de la poignée
Handle pin hub
Foro per il perno della maniglia
Orificio para el pasador de la manilla



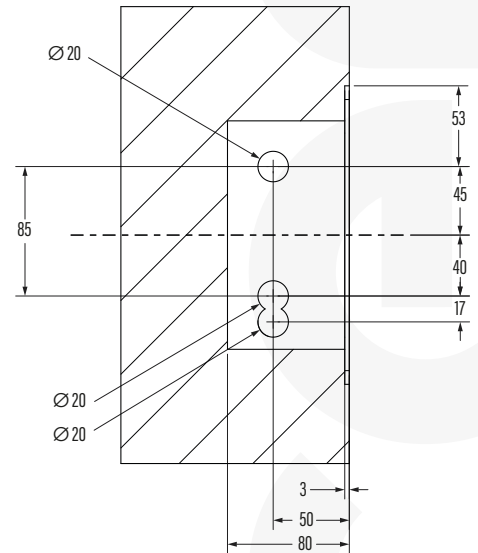
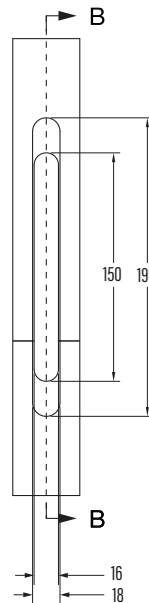
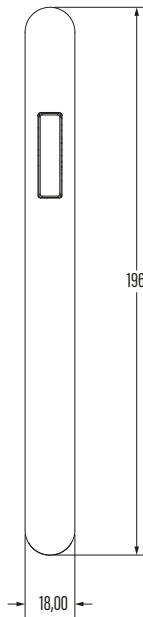
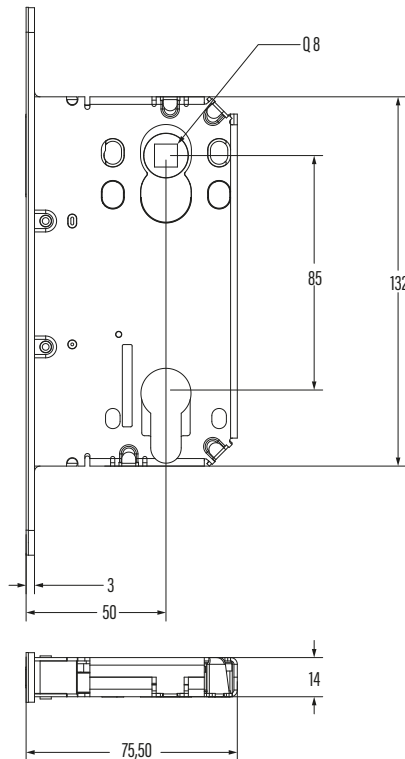
Serrure à cylindre
Cylinder lock
Serratura a cilindro
Cerradura de cilindro

MATÉRIAU / MATERIAL / MATERIALE / MATERIAL

Corps en Acier
Steel Body
Corpo in Acciaio
Cuerpo de Acero

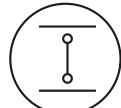
Plaque frontale en Zamak
Zamak Front Panel
Frontale in Zamak
Placa frontal en Zamak

Couvercle en Acier
Steel Cover
Cover in acciaio
Cubierta de Acero





MAGNUM E/A TOP LATCH WC96



96 mm

- Espacement
- Spacing
- Interasse
- Distancia



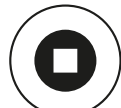
50 mm

- Entrée (Backset)
- Backset
- Entrata (dormiente)
- Distancia de picaporte (Backset)



8 mm

- Alésage du carré de la poignée
- Handle pin hub
- Foro per il perno della maniglia
- Orificio para el pasador de la manilla



6 mm

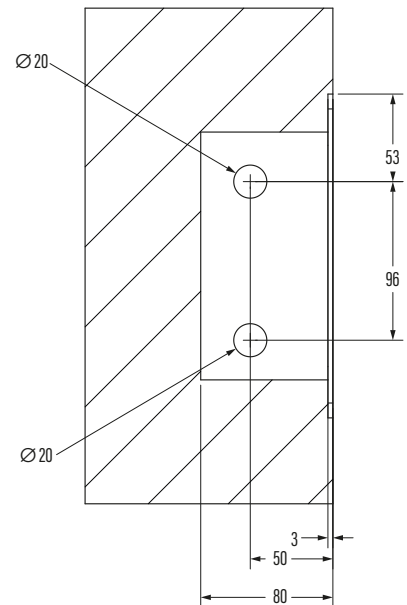
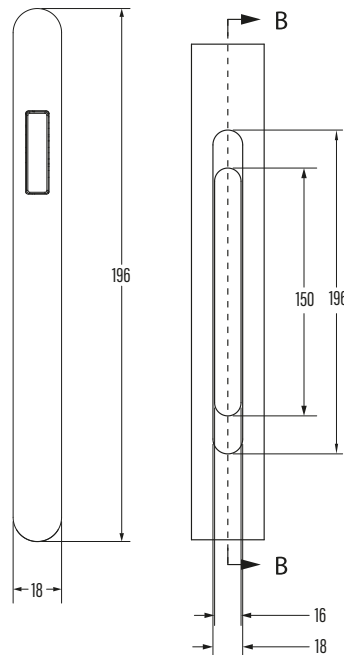
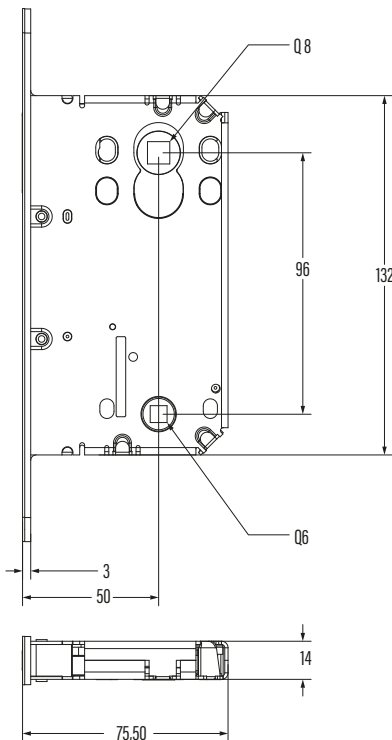
- Serrure WC
- WC lock
- Serratura WC
- Cerradura WC

MATÉRIAU / MATERIAL / MATERIALE / MATERIAL

Corps en Acier
Steel Body
Corpo in Acciaio
Cuerpo de Acero

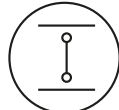
Plaque frontale en Zamak
Zamak Front Panel
Frontale in Zamak
Placa frontal en Zamak

Couvercle en Acier
Steel Cover
Cover in acciaio
Cubierta de Acero





MAGNUM E/A TOP LATCH WC90



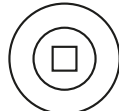
90 mm

Espacement
Spacing
Interasse
Distancia



50 mm

Entrée (Backset)
Backset
Entrata (dormiente)
Distancia de picaporte (Backset)



8 mm

Alésage du carré de la poignée
Handle pin hub
Foro per il perno della maniglia
Orificio para el pasador de la manilla



6 mm

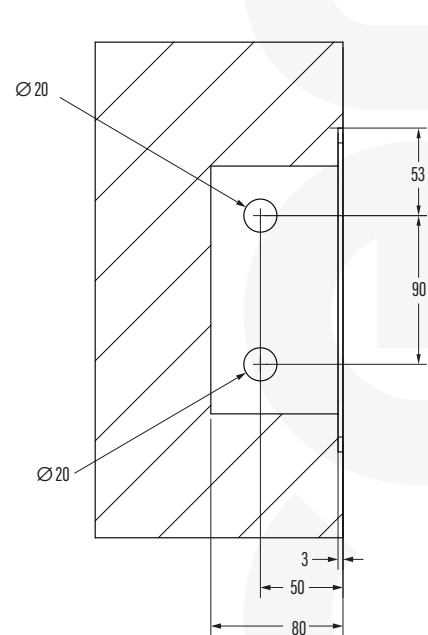
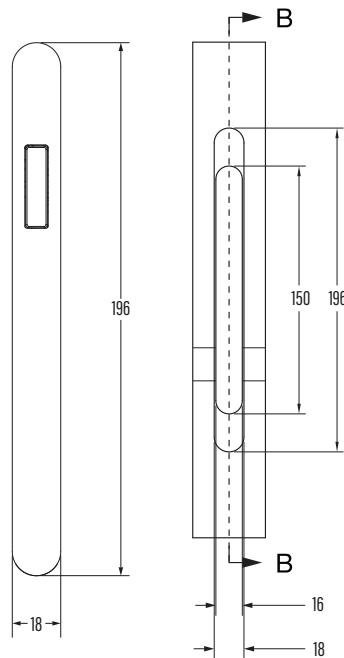
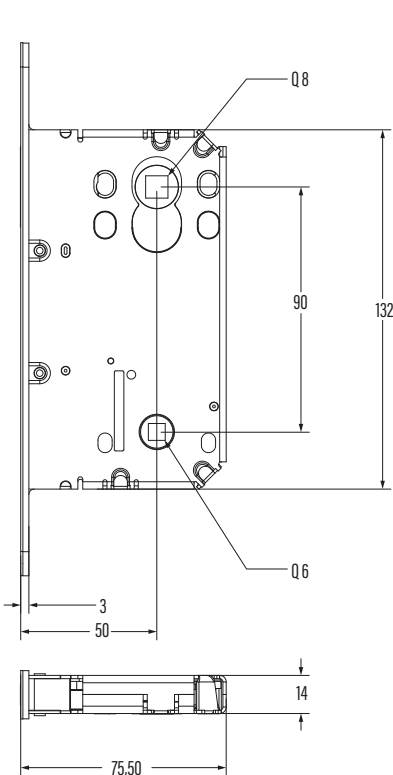
Serrure WC
WC lock
Serratura WC
Cerradura WC

MATÉRIAU / MATERIAL / MATERIALE / MATERIAL

Corps en Acier
Steel Body
Corpo in Acciaio
Cuerpo de Acero

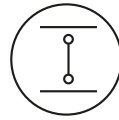
Plaque frontale en Zamak
Zamak Front Panel
Frontale in Zamak
Placa frontal en Zamak

Couvercle en Acier
Steel Cover
Cover in acciaio
Cubierta de Acero





MAGNUM E TOP LATCH KEY



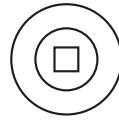
90 mm

Espacement
Spacing
Interasse
Distancia



50 mm

Entrée (Backset)
Backset
Entrata (dormiente)
Distancia de picaporte (Backset)



8 mm

Alésage du carré de la poignée
Handle pin hub
Foro per il perno della maniglia
Orificio para el pasador de la manilla

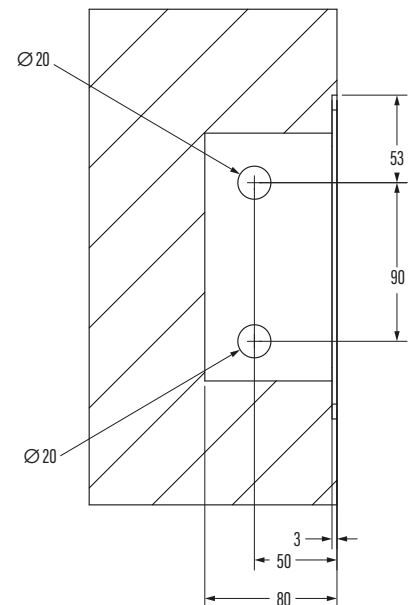
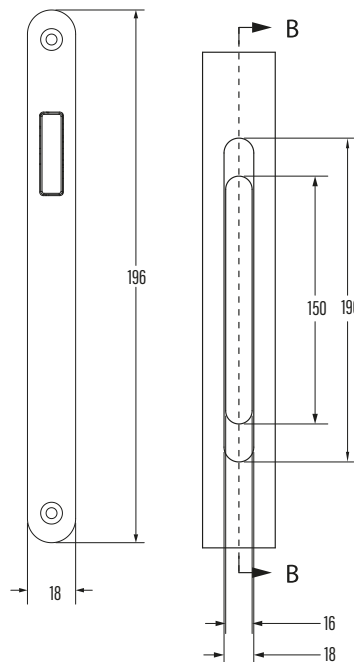
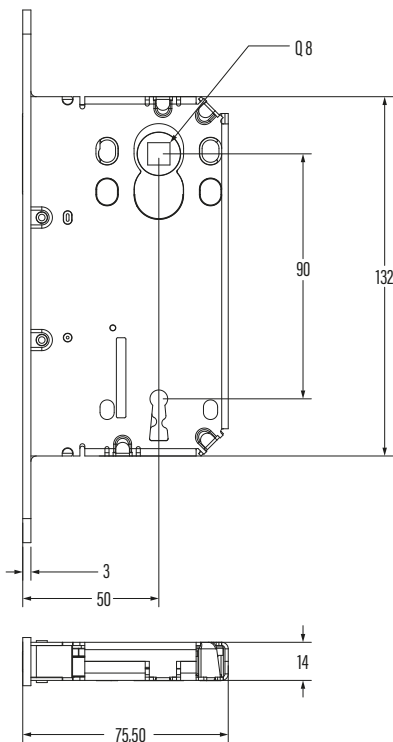


Serrure à clé
Key lock
Serratura a chiave
Cerradura de llave

MATÉRIAU / MATERIAL / MATERIALE / MATERIAL

Corps en Acier
Steel Body
Corpo in Acciaio
Cuerpo de Acero

Plaque frontale en Zamak
Zamak Front Panel
Frontale in Zamak
Placa frontal en Zamak





MAGNUM E TOP LATCH CYLINDER



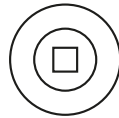
85 mm

Espacement
Spacing
Interasse
Distancia



50 mm

Entrée (Backset)
Backset
Entrata (dormiente)
Distancia de picaporte (Backset)



8 mm

Alésage du carré de la poignée
Handle pin hub
Foro per il perno della maniglia
Orificio para el pasador de la manilla

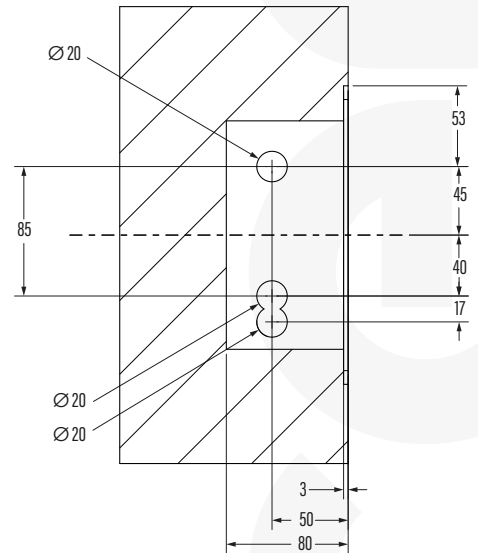
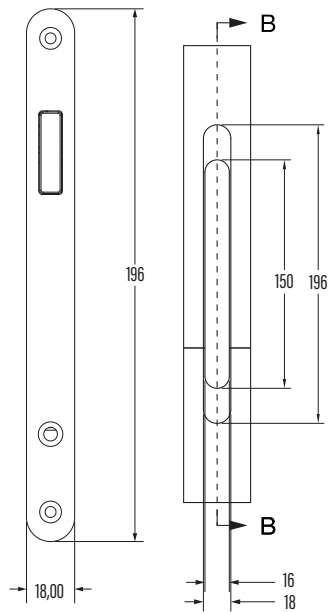
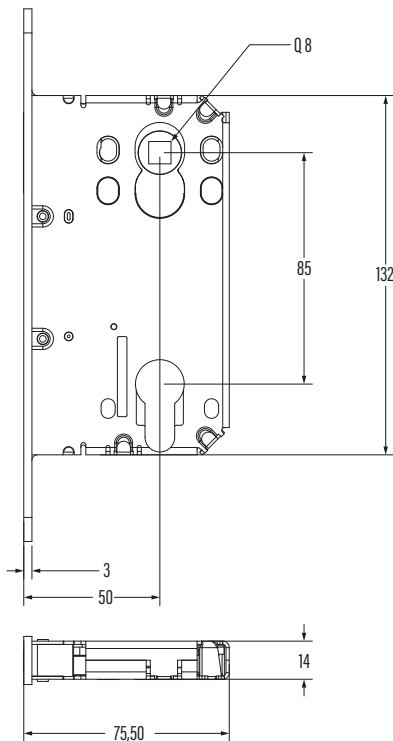


Serrure à cylindre
Cylinder lock
Serratura a cilindro
Cerradura de cilindro

MATÉRIAU / MATERIAL / MATERIALE / MATERIAL

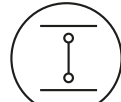
Corps en Acier
Steel Body
Corpo in Acciaio
Cuerpo de Acero

Plaque frontale en Zamak
Zamak Front Panel
Frontale in Zamak
Placa frontal en Zamak





MAGNUM E TOP LATCH WC96



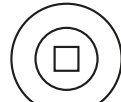
96 mm

Esacement
Spacing
Interasse
Distancia



50 mm

Entrée (Backset)
Backset
Entrata (dormiente)
Distancia de picaporte (Backset)



8 mm

Alésage du carré de la poignée
Handle pin hub
Foro per il perno della maniglia
Orificio para el pasador de la manilla



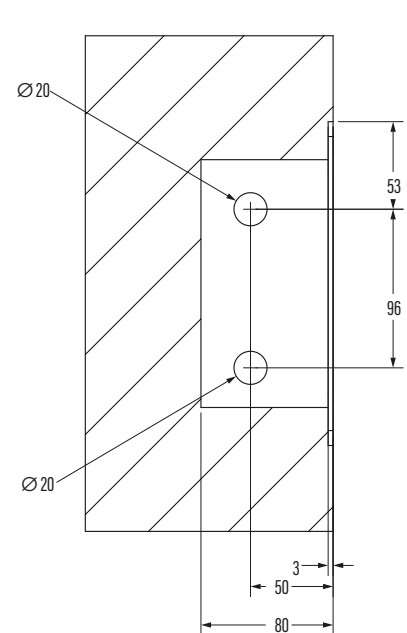
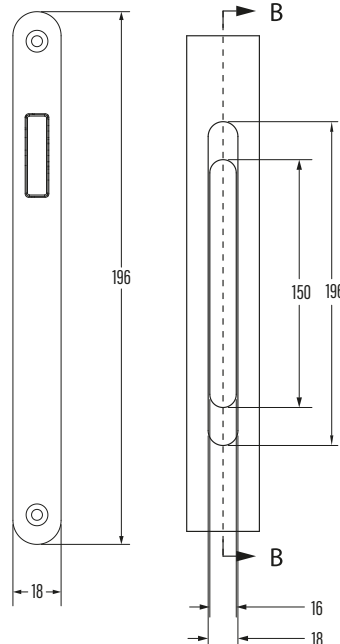
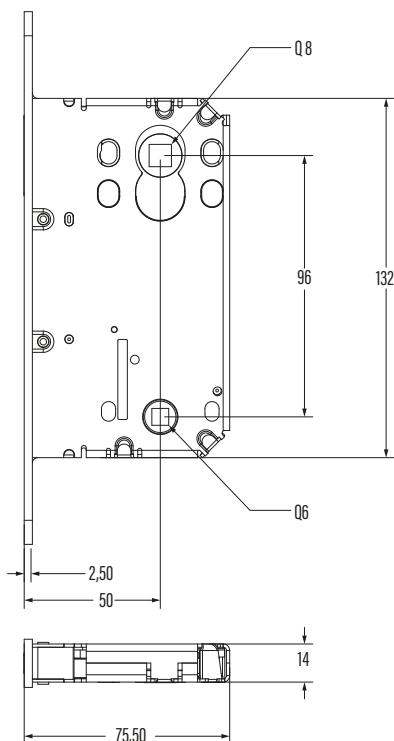
6 mm

Serrure WC
WC lock
Serratura WC
Cerradura WC

MATÉRIAU / MATERIAL / MATERIALE / MATERIAL

Corps en Acier
Steel Body
Corpo in Acciaio
Cuerpo de Acero

Plaque frontale en Zamak
Zamak Front Panel
Frontale in Zamak
Placa frontal en Zamak





MAGNUM E TOP LATCH WC90



90 mm

Espacement
Spacing
Interasse
Distancia



50 mm

Entrée (Backset)
Backset
Entrata (dormiente)
Distancia de picaporte (Backset)



8 mm

Alésage du carré de la poignée
Handle pin hub
Foro per il perno della maniglia
Orificio para el pasador de la manilla



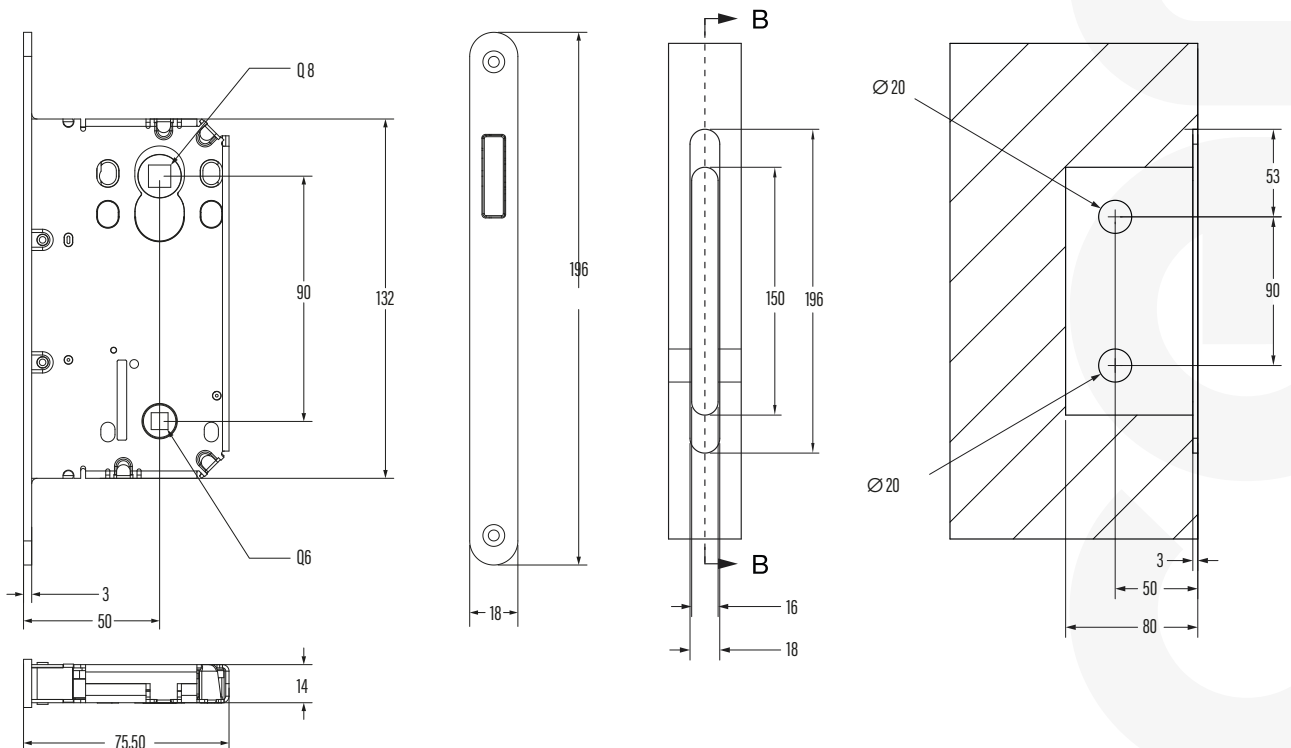
6 mm

Serrure WC
WC lock
Serratura WC
Cerradura WC

MATÉRIAU / MATERIAL / MATERIALE / MATERIAL

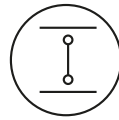
Corps en Acier
Steel Body
Corpo in Acciaio
Cuerpo de Acero

Plaque frontale en Zamak
Zamak Front Panel
Frontale in Zamak
Placa frontal en Zamak





MAGNUM P KEY



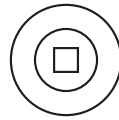
Espacement
Spacing
Interasse
Distancia

90 mm



Entrée (Backset)
Backset
Entrata (dormiente)
Distancia de picaporte (Backset)

50 mm



Alésage du carré de la poignée
Handle pin hub
Foro per il perno della maniglia
Orificio para el pasador de la manilla

8 mm

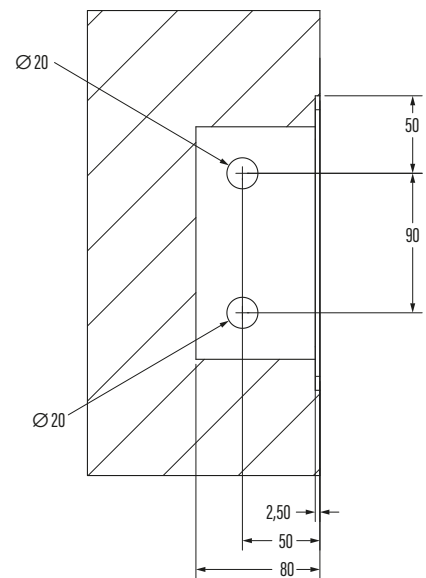
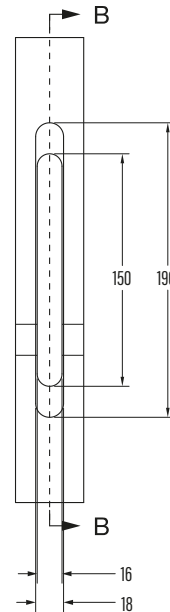
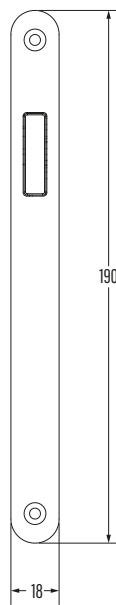
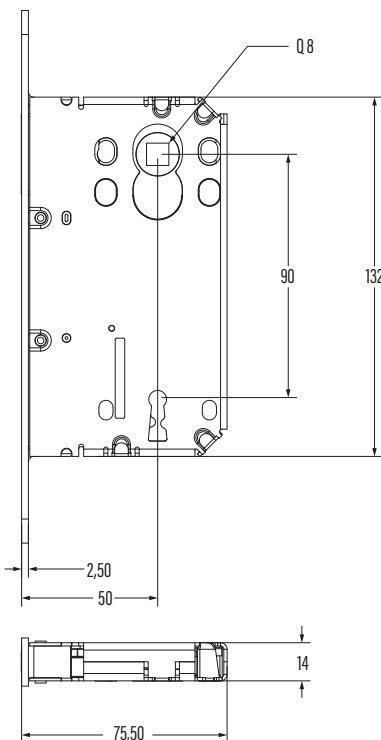


Serrure à clé
Key lock
Serratura a chiave
Cerradura de llave

MATÉRIAU / MATERIAL / MATERIALE / MATERIAL

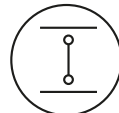
Corps en Acier
Steel Body
Corpo in Acciaio
Cuerpo de Acero

Plaque frontale en Zamak
Zamak Front Panel
Frontale in Zamak
Placa frontal en Zamak





MAGNUM P CYLINDER



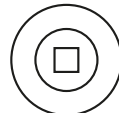
85 mm

Esacement
Spacing
Interasse
Distancia



50 mm

Entrée (Backset)
Backset
Entrata (dormiente)
Distancia de picaporte (Backset)



8 mm

Alésage du carré de la poignée
Handle pin hub
Foro per il perno della maniglia
Orificio para el pasador de la manilla

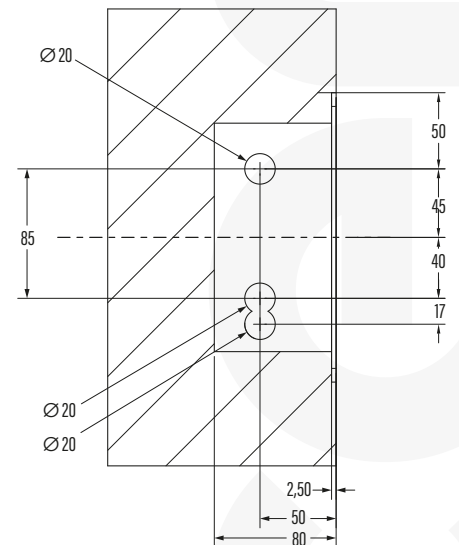
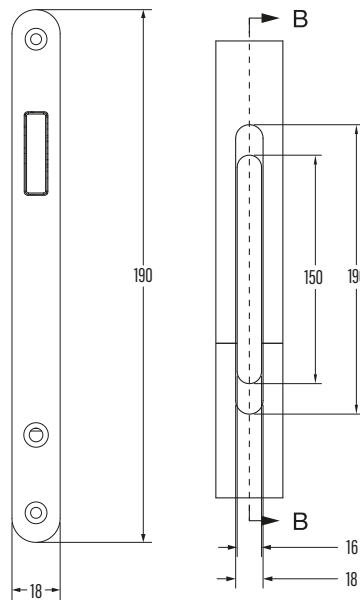
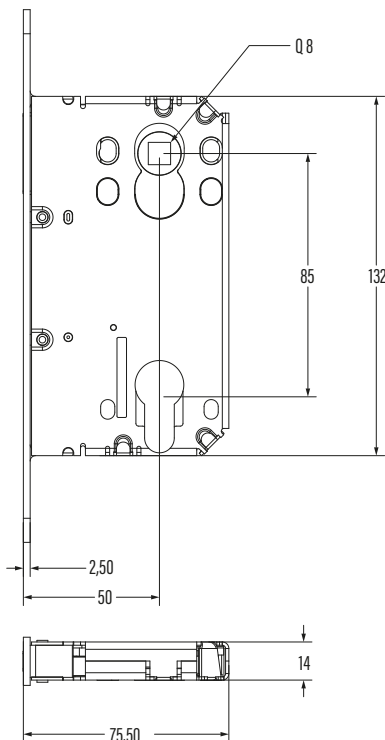


Serrure à cylindre
Cylinder lock
Serratura a cilindro
Cerradura de cilindro

MATÉRIAU / MATERIAL / MATERIALE / MATERIAL

Corps en Acier
Steel Body
Corpo in Acciaio
Cuerpo de Acero

Plaque frontale en Zamak
Zamak Front Panel
Frontale in Zamak
Placa frontal en Zamak





MAGNUM P WC90



Espacement
Spacing
Interasse
Distancia



Entrée (Backset)
Backset
Entrata (dormiente)
Distancia de picaporte (Backset)



Alésage du carré de la poignée
Handle pin hub
Foro per il perno della maniglia
Orificio para el pasador de la manilla

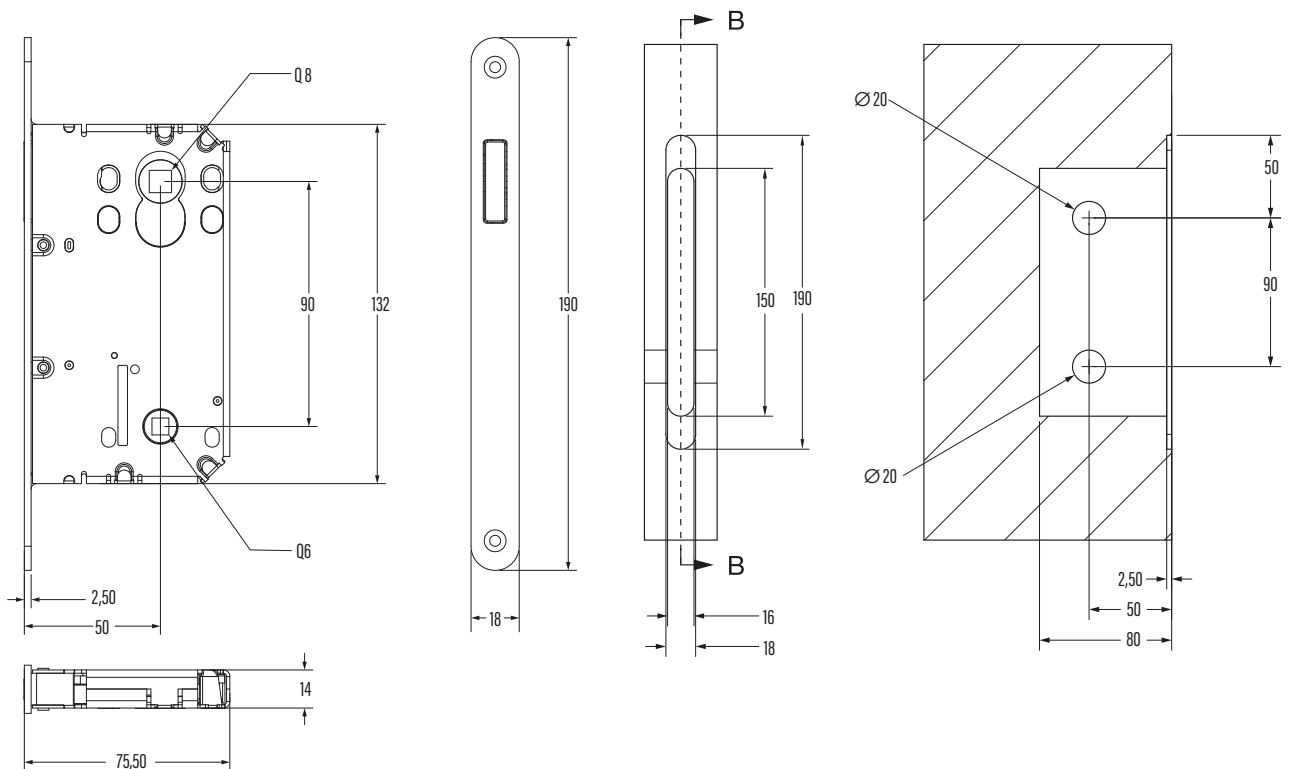


Serrure WC
WC lock
Serratura WC
Cerradura WC

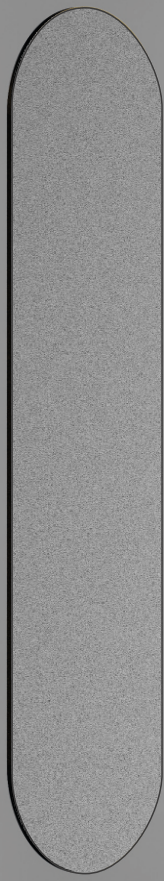
MATÉRIAU / MATERIAL / MATERIALE / MATERIAL

Corps en Acier
Steel Body
Corpo in Acciaio
Cuerpo de Acero

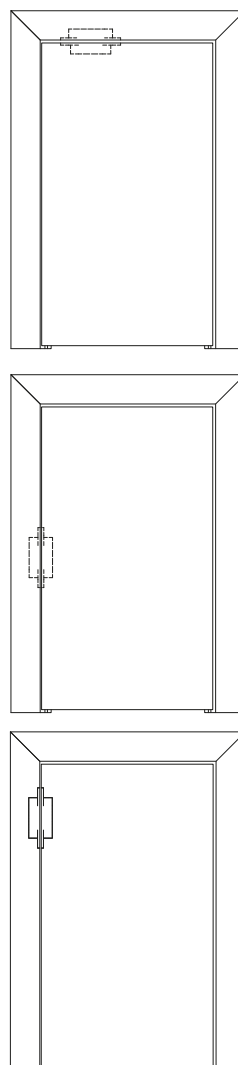
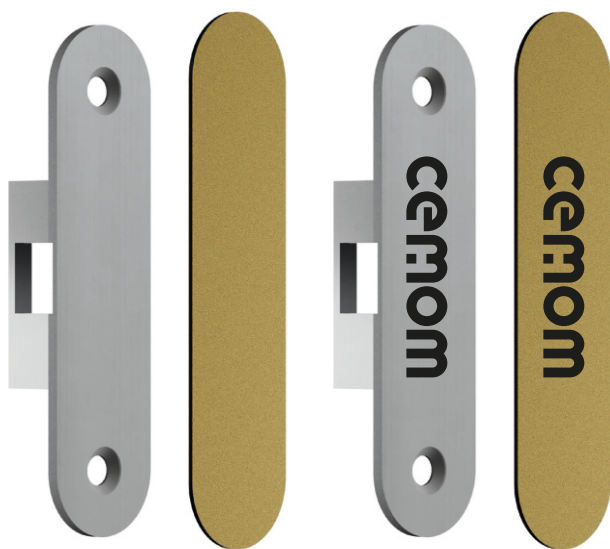
Plaque frontale en Zamak
Zamak Front Panel
Frontale in Zamak
Placa frontal en Zamak







C-MAG E/A

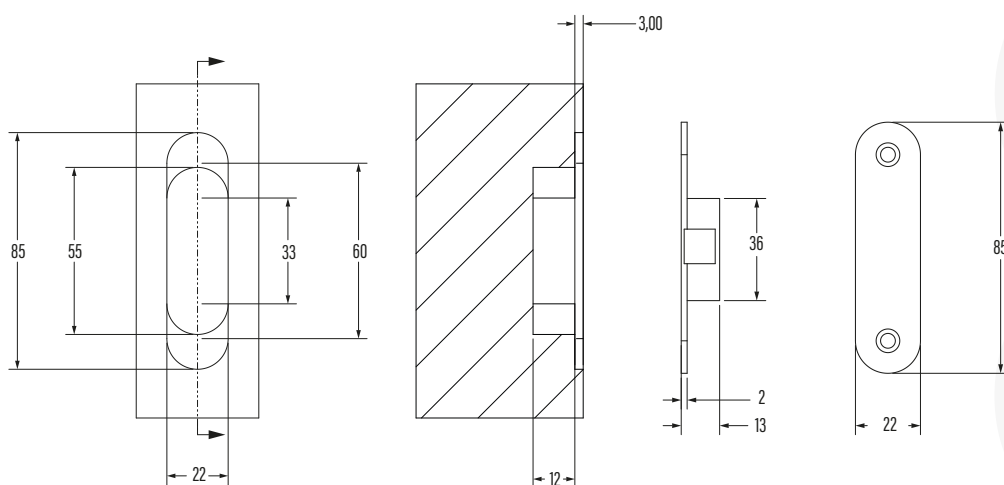


MATÉRIAU / MATERIAL / MATERIALE / MATERIAL

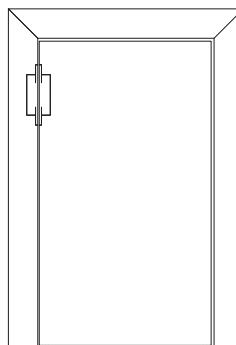
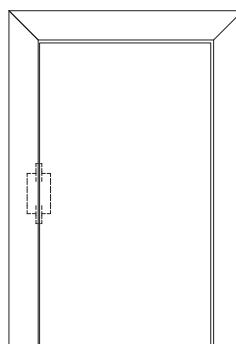
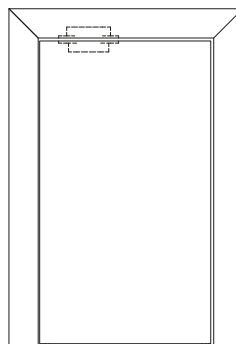
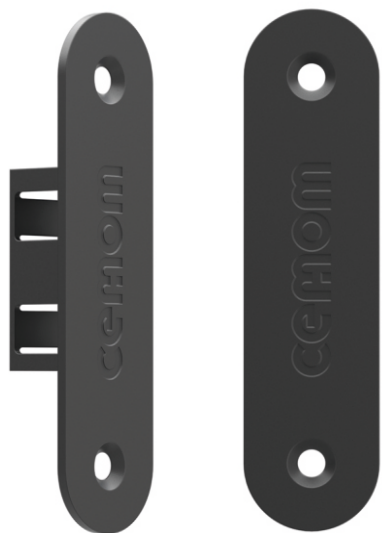
Corps en Composite
Composite Body
Corpo in Composito
Cuerpo de Composite

Couvercle en Acier
Steel Cover
Cover in Acciaio
Cubierta de Acero

Finitions personnalisées en option
Customised finishes on request
Finiture personalizzate su richiesta
Acabados personalizados a petición



C-MAG E



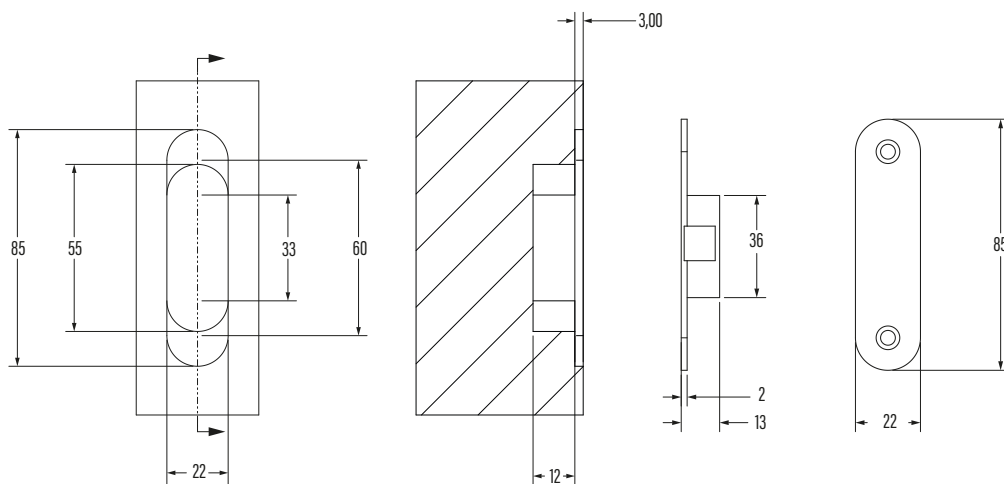
MATÉRIAU / MATERIAL / MATERIALE / MATERIAL

Corps en Composite

Composite Body
Corpo in Composito
Cuerpo de Composite

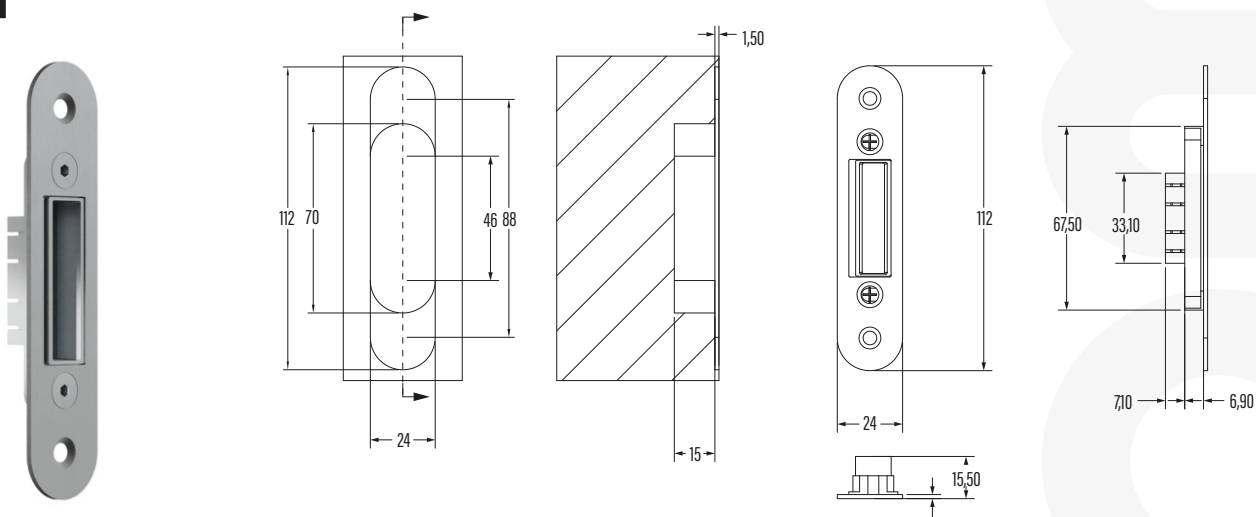
Finitions personnalisées en option

Customised finishes on request
Finiture personalizzate su richiesta
Acabados personalizados a petición

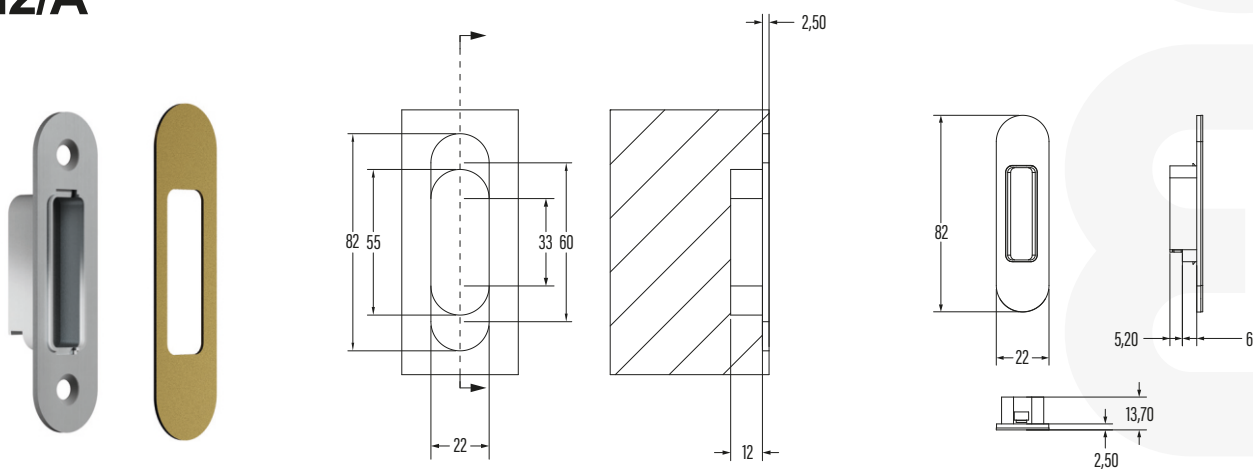


COUNTERPLATE

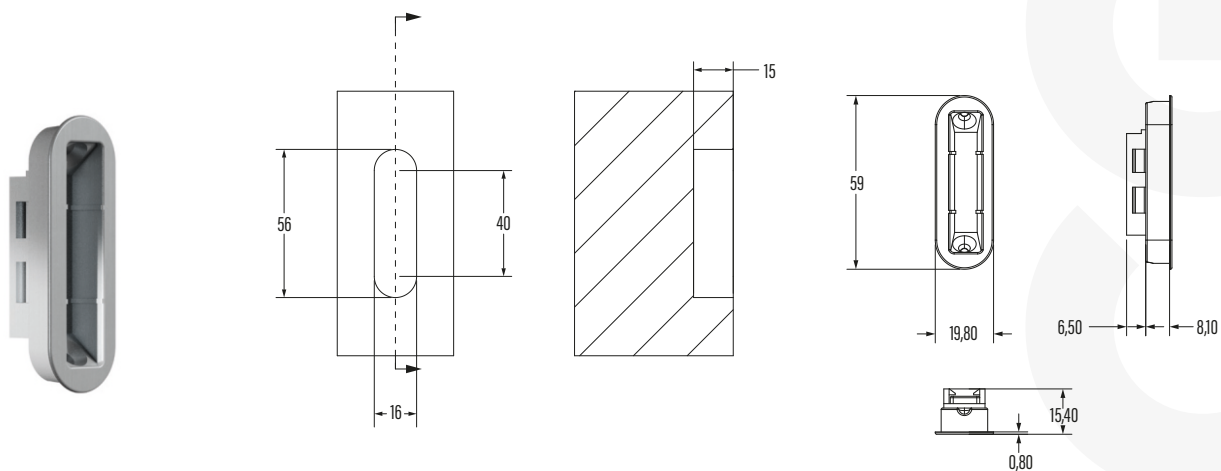
M1



M2/A



M3





cemom



cemom

MEMORANDUM

CEMOM

FR

CEMOM se reserve le droit de modifier les conceptions et specifications et/ou d'apporter des changements ou des ameliorations a ses produits sans etre tenue d'appliquer ces memes modifications dans les catalogues et documents d'information deja imprimes. Pour evaluer correctement la couleur du produit, veuillez consulter les nuanciers disponibles dans les salons, les distributeurs et au siege du fabricant. Les coloris presentes sont donnees a titre indicatif et peuvent legerement differer de la realitee en raison des limites des technologies d'impression offset et numerique.

EN

CEMOM reserves the right to make changes to designs and specifications and/or to introduce modifications or improvements to its products without the obligation to implement the same changes in previously printed catalogs and informational materials. To accurately assess product colors, please refer to the color samples available in showrooms, wholesalers, and at the manufacturer's headquarters. The presented colors are for reference only and may slightly differ from reality due to the limitations of offset and digital printing technologies.

IT

CEMOM si riserva il diritto di apportare modifiche al design, alle specifiche e/o di introdurre cambiamenti/miglioramenti ai propri prodotti senza l'obbligo di aggiornare, di conseguenza, i cataloghi e i materiali informativi già stampati. Per una corretta valutazione del colore applicato ai prodotti, si richiede di fare riferimento alla gamma finiture del campionario, disponibile presso i distributori affiliati, nonché nella stessa nostra sede. I colori presentati hanno una valenza puramente indicativa e possono scostarsi leggermente dalla realtà a causa dei limiti della tecnologia a stampa digitale.

ES

CEMOM se reserva el derecho de modificar los diseños y especificaciones y/o de introducir cambios o mejoras en sus productos sin la obligación de aplicar dichas modificaciones en los catálogos y materiales informativos impresos anteriormente. Para una evaluación precisa del color del producto, consulte las muestras de color disponibles en las ferias de muestras, almacenes y en la sede del fabricante. Los colores presentados son orientativos y pueden diferir ligeramente de la realidad debido a las limitaciones de la tecnología de impresión offset y digital.



cemom

CEMOM

28, Allée du Plateau 93250
Villemomble - France

T. +33 149.350.854
E. cemom@cemom.com

POLSOFT Sp. z o.o.

ul. Brzozowa 3, 77-400 Złotów

T. +48 67 263 22 46
E. handlowy@pol-soft.com

cemom.com

ed. 09.2025