

INVISIBLE HINGES

cemom

INVISIBLE HINGES CATALOGUE
CATALOGO CERNIERE INVISIBILI
CATÁLOGO BISAGRAS INVISIBLES
CATALOGUE CHARNIÈRES INVISIBLES

EN | IT | ES | FR



THE ESSENTIAL IS INVISIBLE

cemom

3, Rue de Rome, 93110 Rosny-sous-Bois, France

T. +33 149.350.854

E. cemom@cemom.com

polsoft

POLSOFT Sp. z o.o. ul. Brzozowa 3, 77-400 Złotów, Polska

T. +48 67 263 30 08

E. sekretariat@pol-soft.com

cemom.com

CEMOM



CEMOM

3, Rue de Rome
93110 Rosny-sous-Bois, France

T. +33 149.350.854
E. cemom@cemom.com

cemom.com

EN | **Cemom is a French manufacturer of hinges, operating since 1977. Since 1989, production has been carried out in Poland by Polsoft Cemom Group, based in Złotów. The company offers hinges for wooden, metal, aluminium and PVC doors and windows: classic, adjustable, concealed ones and locks for interior doors.**
The company has its own design office and testing laboratory, allowing it to design and test solutions tailored to customer's individual requirements. Its products are sold in over 40 countries, in Europe, the USA, Canada, and the Middle East.

ES | **Cemom es un fabricante francés de bisagras que opera desde 1977. Desde 1989, la producción se realiza en Polonia por Polsoft Cemom Group, con sede en Złotów. La empresa ofrece bisagras para puertas y ventanas de madera, metal, aluminio y PVC: clásicas, ajustables y ocultas y cerraduras para puertas interiores.**
La empresa cuenta con su propia oficina de diseño y laboratorio de pruebas, lo que permite diseñar y ensayar soluciones según los requisitos individuales de los clientes. Sus productos se exportan a más de 40 países, incluyendo Europa, Estados Unidos, Canadá y Oriente Medio.

IT | **Cemom è una azienda francese produttrice di cerniere per porte interne e finestre, in attività dal 1977. Dal 1989 la produzione è realizzata a Zlotow Polonia, dalla filiale Polsoft Cemom Group. L'azienda offre cerniere per porte e finestre in legno, metallo, alluminio e PVC suddivise in classiche, regolabili e invisibili e serrature per porte da interno.**
Dispone di un proprio ufficio tecnico e di un laboratorio di prova che permettono di progettare e testare soluzioni su misura per le esigenze specifiche dei clienti. I prodotti sono distribuiti in oltre 40 paesi, tra cui Europa, Stati Uniti, Canada e Medio Oriente.

FR | **Cemom est un fabricant français de charnières, depuis 1977. Depuis 1989, la production est réalisée en Pologne par la société Polsoft Cemom Group, basée à Złotów. L'entreprise propose des charnières pour portes et fenêtres en bois, en metal, en aluminium et en PVC: classiques, réglables et invisibles et serrures pour portes intérieures.**
Elle dispose de son propre bureau d'études et de son laboratoire d'essais, permettant de concevoir et tester des solutions adaptées aux exigences spécifiques de chaque client. Les produits sont exportés vers plus de 40 pays, notamment en Europe, aux États-Unis, au Canada et au Moyen-Orient.

INVISIBLE HINGES



EN | Invisible hinges.

Invisible hinges are the perfect symbiosis between functionality and design. Suitable for various sectors, from residential to industrial, they have a wide range of models, with the possibility to vary color and size. Compatible with wood, PVC and metal, they are all certified and comply with CE directives.

ES | Bisagras ocultas.

Las bisagras ocultas representan la combinación ideal entre funcionalidad y diseño. Son adecuadas para diversos sectores, desde residenciales hasta industriales, y ofrecen una amplia variedad de modelos con opciones de personalización en cuanto a color y tamaño. Compatibles con madera, PVC y metal, todas están certificadas y cumplen con las directivas CE.

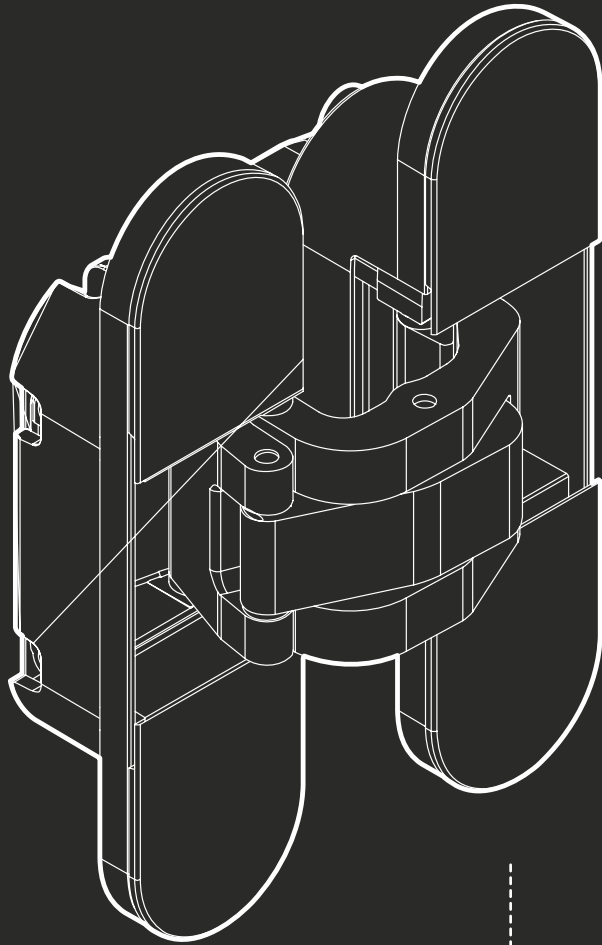
IT | Cerniere invisibili.

Le cerniere invisibili sono la perfetta simbiosi tra funzionalità e design. Adatte a vari settori, da quello residenziale a quello industriale, presentano un'ampia gamma di modelli, con possibilità di variazione colore e dimensioni. Compatibili con legno, PVC e metallo, sono tutte certificate e conformi alle direttive CE.

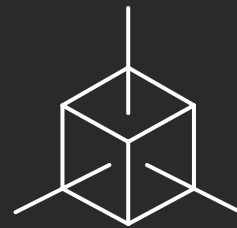
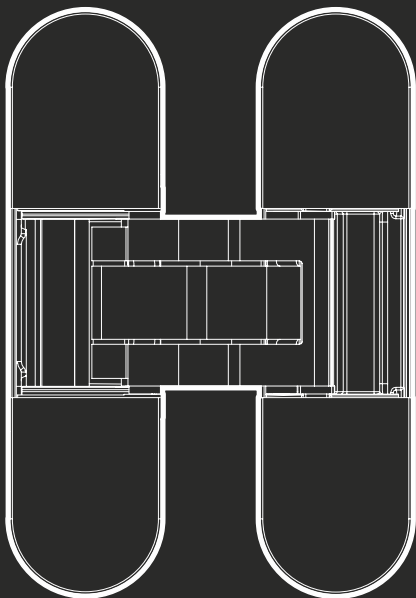
FR | Charnières invisibles.

Les charnières invisibles associent parfaitement aspect fonctionnel et design. Prévues pour différents secteurs - du résidentiel jusqu'à l'industriel - elles se déclinent dans une vaste gamme de modèles et de personnalisations en termes de dimensions et de couleurs. Compatibles avec le bois, le PVC et le métal, toutes nos charnières sont certifiées et conformes aux directives CE.





FIRE RESISTANCE
RESISTENZA AL FUOCO
RESISTENCIA AL FUEGO
RÉSISTANCE AU FEU



GREAT FLEXIBILITY AND RANGE
GRANDE FLESSIBILITÀ E PORTATA
GRAN FLEXIBILIDAD Y VARIEDAD
VASTE GAMME ET HAUTE FLEXIBILITÉ

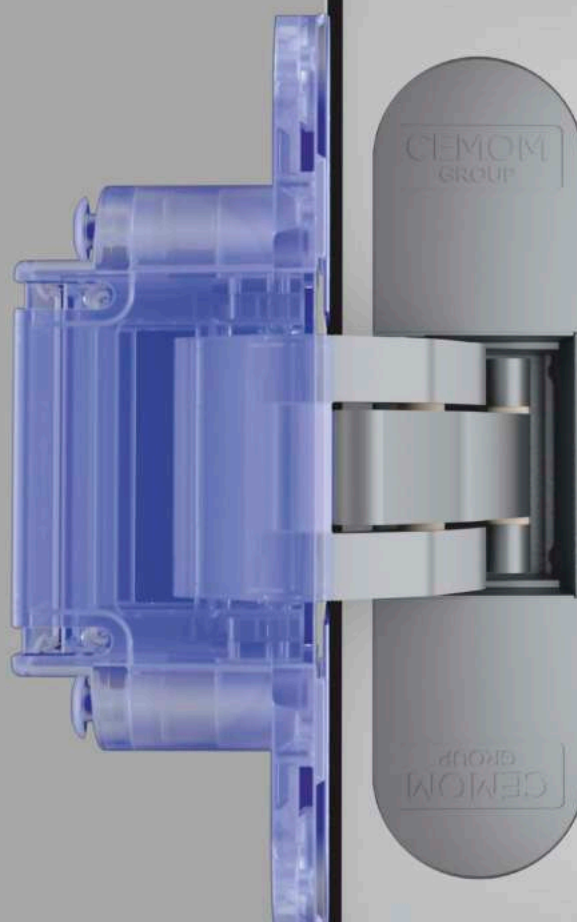
DESIGN & TECHNOLOGY

EN | Design and technology.
Quality and design, strength and colour, the innovation of a product that reinvents itself and becomes the star.

IT | Design e tecnologia.
Qualità e design, robustezza e colore, l'innovazione di un prodotto che si reinventa e diventa protagonista.

ES | Diseño y tecnología.
Calidad y diseño se combinan con fuerza y color en la innovación de un producto que se renueva constantemente y se convierte en una auténtica estrella.

FR | Design & technologie.
Qualité et design, robustesse et couleurs, un produit novateur en mesure de se réinventer et d'occuper le devant de la scène.



FINISHING

FINITURE
ACABADO
FINITIONS

customised finishes on request
finiture personalizzate su richiesta
acabados personalizados a peticion
finitions personnalisées en option

HINGES WITH MAGNETIC METAL COVERS



8029
Copper
Rame
Cobre
Cuivre



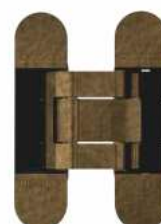
8029s
Copper matt
Rame opaco
Cobre mate
Cuivre mat



8031
Brass
Ottone
Laton
Cuivre



8033
Bronze
Bronzo
Bronce
Bronze



8034
Old brass
Ottone vecchio
Laton antiguo
Cuivre vieilli



8038
Special bronze
Bronzo speciale
Bronce Especial
Bronze special



8040
Chrome
Cromato
Cromo
Chrome



8050
Nickel
Nichel
Niquel
Nickel



e8054
Satin nickel
Nichel satinato
Niquel satinado
Nickel satine



e8060
Satin chrome
Cromo satinato
Cromo satinado
Chrome satiné



8072
Graphite
Grafite
Grafito
Graphite



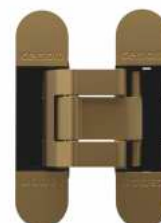
e9005s
Black matte
Nero opaco
Negro mate
Noir mat



e9016s
White matte
Bianco opaco
Blanco mate
Blanc mat



e9056
Special black
Nero speciale
Especial negro
Special noir



e9046
Brass gold satin
Ottone oro satinato
Laton dorado satinado
Cuivre dore satine



e9068
Metallic bronze
Bronzo metallizzato
Bronce metalizadas
Bronze metallise



9069
Special metallic bronze
Bronzo metallizzato speciale
Bronce metalizadas especial
Bronze metallise special



9077
Gold matt
Oro opaco
Oto mate
Or mat

HINGES WITH ABS COVERS



8029
Cooper
Rame
Cobre
Cuivre



8029s
Cooper matt
Rame opaco
Cobre mate
Cuivre mat



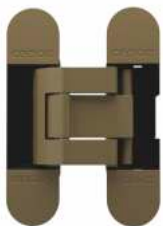
8031
Brass
Ottone
Laton
Cuivre



8033
Bronze
Bronzo
Bronce
Bronze



8034
Old brass
Ottone vecchio
Laton antiguo
Cuivre vieilli



8038
Special bronze
Bronzo speciale
Bronce Especial
Bronze special



8040
Chrome
Cromato
Cromo
Chrome



8050
Nickel
Nichel
Niquel
Nickel



8054
Satin nickel
Nichel satinato
Niquel satinado
Nickel satine



8060
Satin chrome
Cromo satinato
Cromo satinado
Chrome satiné



8060/DE
Satin chrome metallized
Cromo satinato metallizzato
Cromo satinado metalizado
Chrome satiné métallisé



9005s
Black matte
Nero opaco
Negro mate
Noir mat



9016b
White gloss
Bianco lucido
Brillo blanco
Blanc brillant



9016s
White matte
Bianco opaco
Blanco mate
Blanc mat











9068
Metallic bronze
Bronzo metallizzato
Bronce metalizadas
Bronze metallise



9077
Gold matt
Oro opaco
Oto mate
Or mat

TECHNICAL INFORMATION

INFORMAZIONI TECNICHE
INFORMACIÓN TÉCNICA
INFORMATIONS TECHNIQUES

									
	LOAD CAPACITY CAPACIDAD DE CARGA CAPACITÉ DE CHARGE CAPACITÀ	NR. ADJUSTMENTS AGGIUSTAMENTI AJUSTES AJUSTEMENTS	OPENING APERTURA APERTURA OUVERTURE	INTERAXIS ESTENSIONE MASSIMA INTERAXIS INTERAXE	WOOD LEGNO MADERA BOIS	ALUMINIUM ALLUMINIO ALUMINIO ALUMINIUM	FIRE AND SMOKE RESISTANCE RESISTENZA AL FUOCO E AL FUMO RESISTENCIA AL FUEGO Y AL HUMO RÉSISTANCE AU FEU ET À LA FUMÉE	UL LISTED	PAGE
978	40 KG	3	180°	14,5	X	X			12
978 3D-ME	60 KG	3	180°	14,5	X	X	30 MINUTES		14
W978	60 KG	3	180°	14,5	X	X			16
W978/A	60 KG	3	180°	14,5	X	X			18
W978/A MAN	40 KG	3	180°	14,5	X	X			20
4001/A	60 KG	3	180°	14,5	X	X			22
4001/A MAN	40 KG	3	180°	14,5	X	X			24
ALU 40/A	40 KG	3	180°	13,85	X	X			26
ALU 60/A M	60 KG	3	180°	13,85	X	X			28
A601	50 KG	3	180°	26,0	X	X			30
A602	60 KG	3	180°	26,0	X	X			32
A602 M	60 KG	3	180°	26,0	X	X			34
A802	80 KG	3	180°	26,0	X	X			36
A802 M	80 KG	3	180°	26,0	X	X			38
A2830/60	60 KG	3	180°	21,6	X	X			40
A2830/60 M	60 KG	3	180°	21,6	X	X			42
A2830/80	80 KG	3	180°	21,6	X	X			44
A2830/80 M	80 KG	3	180°	21,6	X	X			46
A100	100 KG	3	180°	25,5	X	X			48
27	60 KG	3	180°	20,3	X	X			50
27/60 N	60 KG	3	180°	22,0	X	X			52
27/60 N M	60 KG	3	180°	22,0	X	X			54
27/60 N MAN	60 KG	3	180°	22,0	X	X			56
27/60 N MAN M	40 KG	3	180°	22,0	X	X			58
27/80 N	80 KG	3	180°	22,0	X	X			60
27/80 N M	80 KG	3	180°	22,0	X	X			62
27/80 N MAN	80 KG	3	180°	22,0	X	X			64
27/80 N MAN M	80 KG	3	180°	22,0	X	X			66
1821/A	80 KG	3	180°	11,6	X	X	30 MINUTES		68
80 HP	80 KG	3	180°	19,0	X	X	60 MINUTES		70
80ss304	80 KG	3	180°	19,0	X	X	60 MINUTES	20 MINUTES	72
80/A HP	80 KG	3	180°	19,0	X	X	60 MINUTES		74
80/A HP M	80 KG	3	180°	19,0	X	X	60 MINUTES		76
80/A HP M 3D	80 KG	3	180°	19,0	X	X			78
80/A HP MAN	80 KG	3	180°	19,0	X	X			80
80/A HP MAN M	80 KG	3	180°	19,0	X	X			82
100	100 KG	3	180°	18,0	X	X	30 MINUTES	20 MINUTES	84
100 M	100 KG	3	180°	18,0	X	X	120 MINUTES		86
100 ME	100 KG	3	180°	18,0	X	X			88
100 M N	100 KG	3	180°	17,8	X	X	120 MINUTES	COMING SOON	90
100 M NE	100 KG	3	180°	17,8	X	X		COMING SOON	92
130+8	130 KG	3	180°	26,5	X	X	120 MINUTES		94
130+8E	130 KG	3	180°	26,5	X	X			96
150	150 KG	3	180°	18,0	X	X	120 MINUTES	20 MINUTES	98
150E	150 KG	3	180°	18,0	X	X		20 MINUTES	100
200	200 KG	3	180°	27,5	X	X	120 MINUTES		102
200E	200 KG	3	180°	27,5	X	X			104
SIMPLY 1078ss304	80 KG	-	180°	18,0	X	X	60 MINUTES		106
SIMPLY 8925	40 KG	-	180°	15,0	X	X			108
SIMPLY 8925 R+	40 KG	2	180°	16,1	X	X			110



PRODUCT INDEX

INDICE PRODOTTI
ÍNDICE DE PRODUCTOS
INDEX PRODUITS

12 **ESTETIC 978**

14 **ESTETIC 978 3D-ME**

16 **ESTETIC W978**

18 **ESTETIC W978/A**

20 **ESTETIC W978/A MAN**

22 **ESTETIC 4001/A**

24 **ESTETIC 4001/A MAN**

26 **ESTETIC ALU 40/A**

28 **ESTETIC ALU 60/A M**

30 **ESTETIC A601**

32 **ESTETIC A602**

34 **ESTETIC A602 M**

36 **ESTETIC A802**

38 **ESTETIC A802 M**

40 **ESTETIC A2830/60**

42 **ESTETIC A2830/60 M**

44 **ESTETIC A2830/80**

46 **ESTETIC A2830/80 M**

NEW HINGE!!!
48 **ESTETIC A100**

50 **ESTETIC 27**

52 **ESTETIC 27/60 N**

54 **ESTETIC 27/60 N M**

56 **ESTETIC 27/60 N MAN**

58 **ESTETIC 27/60 N MAN M**

60 **ESTETIC 27/80 N**

62 **ESTETIC 27/80 N M**

64 **ESTETIC 27/80 N MAN**

66 **ESTETIC 27/80 N MAN M**



68 **ESTETIC 1821/A**

70 **ESTETIC 80 HP***

72 **ESTETIC 80ss304**

74 **ESTETIC 80/A HP***

76 **ESTETIC 80/A HP M***

NEW HINGE!!!
78 **ESTETIC 80/A HP M 3D**

80 **ESTETIC 80/A HP MAN***

82 **ESTETIC 80/A HP MAN M***

84 **ESTETIC 100**

86 **ESTETIC 100 M**

88 **ESTETIC 100 ME**

90 **ESTETIC 100 M N**

92 **ESTETIC 100 M NE**

94 **ESTETIC 130+8**

96 **ESTETIC 130+8E**

98 **ESTETIC 150**

100 **ESTETIC 150E**

102 **ESTETIC 200**

104 **ESTETIC 200E**

106 **SIMPLY 1078ss304**

108 **SIMPLY 8925**

110 **SIMPLY 8925 R+**

112 **DOOR CLOSERS**

118 **BUTTERFLY HINGES**

124 **CENTRAL PIN**

125 **HOLDERS/PLATES**

* | HP Hinges: uniform arm color and +20% durability. | Cerniere HP: colore uniforme dei bracci e durata +20%.

* | Bisagras HP: color uniforme de los brazos y durabilidad +20%. | Charnières HP : couleur uniforme des bras et durabilité +20 %.



EN Hinge parts are finished in black cataphoresis, a special anti-corrosion treatment.
 IT Le parti del corpo della cerniera sono rifinite in cataforesi nera, uno speciale trattamento anticorrosione.
 ES Las piezas del cuerpo de la bisagra están acabadas en cataforesis negra, un tratamiento especial anticorrosion.
 FR Les parties du corps de la charnière sont finies en cataphorèse noire, un traitement anticorrosion spécial.

FINISHING / FINITURE / ACABADO / FINITIONS

customised finishes on request / finiture personalizzate su richiesta
 acabados personalizados a petición / finitions personnalisées en option



Full color range: see pages 6-7 / Gamma colori: vedi pagine 6-7
 Gama de colores: ver páginas 6-7 / Gamme de couleurs : voir pages 6-7

ESTETIC 978



EN

- completely invisible hinge for left- and right-hand doors
- load capacity 40 kg/2 hinges, in case of door closer, we advise to increase the hinge load capacity of 70% in case of opening limiter; and 30% in case of door closer without opening limiter
- for use in wooden, steel and aluminum profiles
- for non-rebated doors
- lubrication-free bearing
- 3D adjustment (side +/-2mm, height +/- 2.5mm, compression +/- 1mm)
- ABS front covers
- 180° opening angle

IT

- cerniera a scomparsa totale per porte destre e sinistre
- capacità di carico 40 kg/2 cerniere, in caso di chiudiporta, consigliamo di aumentare la capacità di carico della cerniera del 70% in caso di limitatore di apertura; e del 30% in caso di chiudiporta senza limitatore di apertura
- per l'impiego in profili di legno, acciaio e alluminio
- per porte senza battuta
- cuscinetti senza necessità di lubrificazione
- regolazione 3D (laterale +/- 2mm, altezza +/- 2,5mm, compressione +/- 1mm)
- coperture frontali in ABS
- angolo di apertura 180°

ES

- bisagra completamente invisible para puertas derechas e izquierdas
- capacidad de carga de 40 kg por par, recomendamos aumentar la capacidad de carga de la bisagra en un 70% en el caso de cierrapuertas con limitador de apertura; y en un 30% en el caso de cierrapuertas sin limitador de apertura
- para su uso en perfiles de madera, acero y aluminio
- para puertas no batientes
- rodamiento sin lubricación
- ajuste 3D (lateral +/-2mm, altura +/- 2,5mm, compresión +/- 1mm)
- cubiertas frontales de ABS
- ángulo de apertura de 180°

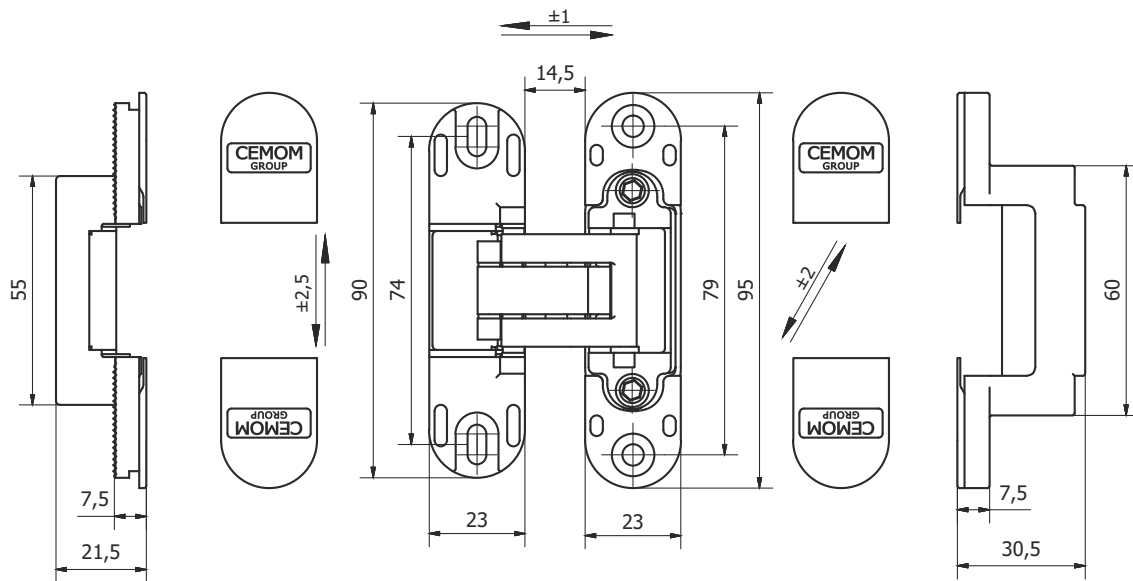
FR

- charnière totalement invisible pour portes droite et à gauche
- résistance 40 kg/2 charnières, nous recommandons d'augmenter la capacité de charge de la charnière de 70 % pour les ferme-portes avec limiteur d'ouverture et de 30 % pour les ferme-portes sans limiteur d'ouverture
- pour profilés en bois, acier et aluminium
- pour portes a fleurantes
- palier sans lubrification
- réglage 3D (côté +/-2mm, hauteur +/- 2,5mm, compression +/- 1mm)
- caches avant en ABS
- angle d'ouverture de 180 °

classification according to / classificazione in base a / clasificación según /
 classification selon la **EN 1935**

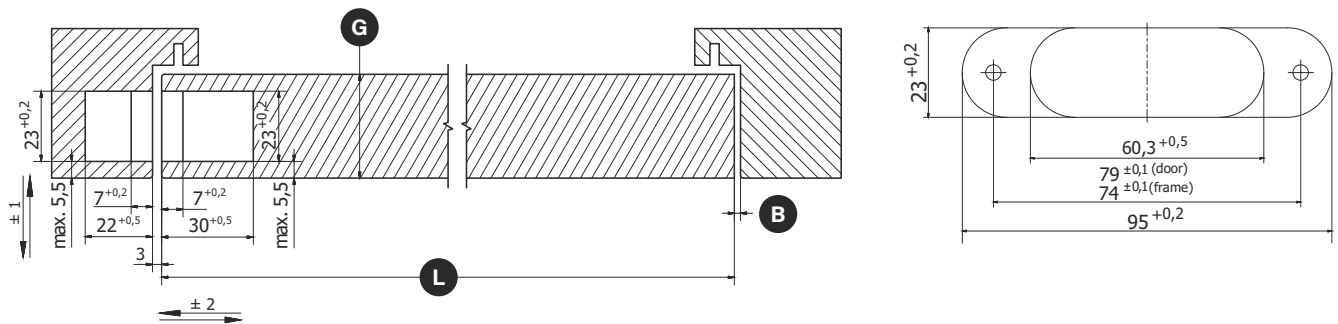
2 | 7 | 2 | 0 | 1 | * | 0 | 7

* corrosion resistance depending on the finish / la resistenza alla corrosione dipende dalla finitura / resistencia a la corrosión, dependiendo del tipo de acabado / résistance à la corrosion suivant par la finition



LOAD CAPACITY / CAPACITÀ DI CARICO / CAPACIDAD DE CARGA / RÉSISTANCE

Hinges number Numero cerniere Nombre de bisagras N° charnières	Door width Larghezza porta Ancho de la puerta Largeur porte	700 mm	800 mm	900 mm	1000 mm
2		51 Kg	45 Kg	40 Kg	36 Kg
3		57 Kg	51 Kg	45 Kg	41 Kg
4		64 Kg	56 Kg	50 Kg	45 Kg



HINGE POSITION / POSIZIONE CERNIERA / POSICIÓN DE LA BISAGRA / POSITION CHARNIÈRE

	G	Door thickness Spessore porta Grosor de la puerta Épaisseur porte	L	Door width Larghezza porta Ancho de la puerta Largeur porte	700 mm	800 mm	900 mm	1000 mm
					Minimum gap Distanza minima Espacio mínimo Espace minimum	30 mm	3 mm	2 mm
	40 mm	3 mm	3 mm	2 mm	2 mm	2 mm		
	50 mm	4 mm	3 mm	3 mm	2 mm	2 mm		

B

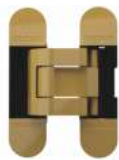


REI
30 MIN

EN Hinge parts are finished in black cataphoresis, a special anti-corrosion treatment.
IT Le parti del corpo della cerniera sono rifinite in cataforesi nera, uno speciale trattamento anticorrosione.
ES Las piezas del cuerpo de la bisagra están acabadas en cataforesis negra, un tratamiento especial anticorrosion.
FR Les parties du corps de la charnière sont finies en cataphorèse noire, un traitement anticorrosion spécial.

FINISHING / FINITURE / ACABADO / FINITIONS

customised finishes on request / finiture personalizzate su richiesta
acabados personalizados a petición / finitions personnalisées en option



8031
Brass



8033
Bronze



8040
Chrome



8050
Nickel



8054
Satin nickel



8060
Satin chrome



8060/DE
Satin chrome metallized



9005s
Black matte



9016s
White matte

ESTETIC 978 3D-ME



EN

- completely invisible hinge for left- and right-hand doors
- load capacity 60 kg/2 hinges, in case of door closer, we advise to increase the hinge load capacity of 70% in case of opening limiter; and 30% in case of door closer without opening limiter
- for use in wooden, steel and aluminum profiles
- for non-rebated doors
- lubrication-free bearing
- 3D mechanical adjustments
(side +/-2mm, height +/- 2mm, compression +/- 1mm)
- ABS front covers
- 180° opening angle

IT

- cerniera a scomparsa totale per porte destre e sinistre
- capacità di carico 60 kg/2 cerniere, in caso di chiudiporta, consigliamo di aumentare la capacità di carico della cerniera del 70% in caso di limitatore di apertura; e del 30% in caso di chiudiporta senza limitatore di apertura
- per l'impiego in profili di legno, acciaio e alluminio
- per porte senza battuta
- cuscinetti senza necessità di lubrificazione
- regolazione meccanica 3D
(laterale +/- 2mm, altezza +/- 2mm, compressione +/- 1mm)
- coperture frontali in ABS
- angolo di apertura 180°

ES

- bisagra completamente invisible para puertas derechas e izquierdas
- capacidad de carga de 60 kg por par, recomendamos aumentar la capacidad de carga de la bisagra en un 70% en el caso de cierrapuertas con limitador de apertura; y en un 30% en el caso de cierrapuertas sin limitador de apertura para su uso en perfiles de madera, acero y aluminio
- para puertas no batientes
- rodamiento sin lubricación
- ajuste mecánico 3D
(lateral +/-2mm, altura +/- 2mm, compresión +/- 1mm)
- cubiertas frontales de ABS
- ángulo de apertura de 180°

FR

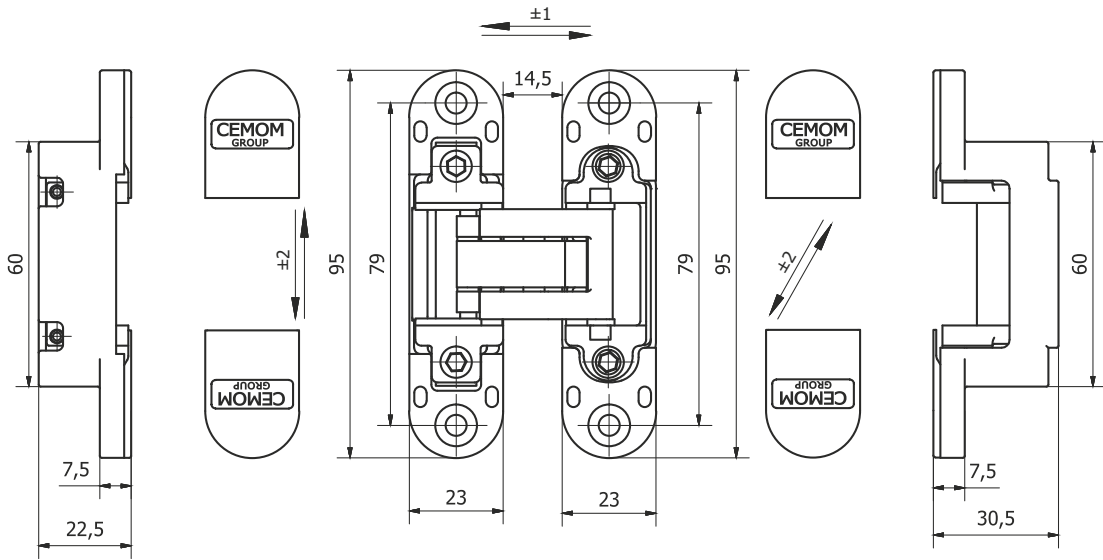
- charnière totalement invisible pour portes droite et à gauche
- résistance 60 kg/2 charnières, nous recommandons d'augmenter la capacité de charge de la charnière de 70 % pour les ferme-portes avec limiteur d'ouverture et de 30 % pour les ferme-portes sans limiteur d'ouverture
- pour profilés en bois, acier et aluminium
- pour portes afileurantes
- palier sans lubrification
- Ajustement mécanique en 3D
(côté +/-2mm, hauteur +/- 2mm, compression +/- 1mm)
- caches avant en ABS
- angle d'ouverture de 180 °

Covered by European Technical Assessment / coperti dalla Valutazione Tecnica Europea / cubiertos por la Evaluación Técnica Europea / ont reçu l'Évaluation Technique Européenne **ETA-23/0190**. Classification according to / classificazione in base a / clasificación según / classification selon la **EN 1935** and **EAD 020001-01-0405**.

2 | 7 | 3 | 1 | 1 | * | 0 | 10

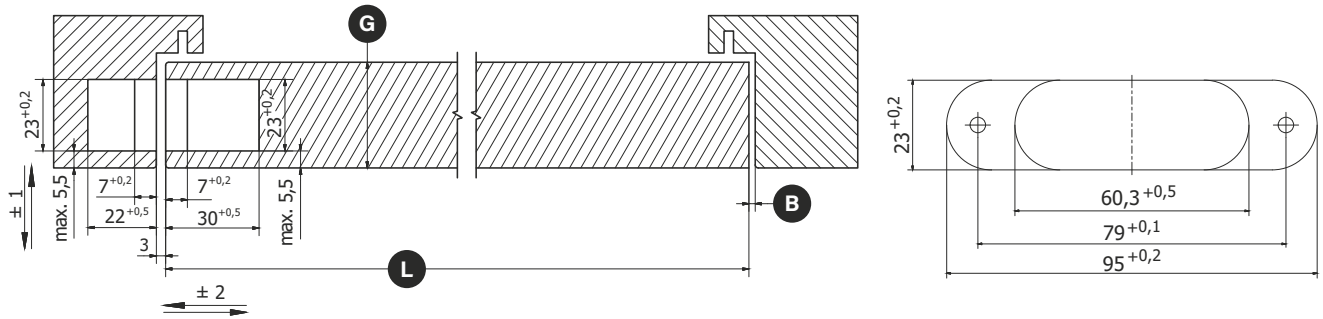
* corrosion resistance depending on the finish / la resistenza alla corrosione dipende dalla finitura / resistencia a la corrosión, dependiendo del tipo de acabado / résistance à la corrosion suivant par la finition

Full color range: see pages 6-7 / Gamma colori: vedi pagine 6-7
Gama de colores: ver páginas 6-7 / Gamme de couleurs : voir pages 6-7



LOAD CAPACITY / CAPACITÀ DI CARICO / CAPACIDAD DE CARGA / RÉSISTANCE

Hinges number Numero cerniere Nombre de bisagras N° charnières	Door width Larghezza porta Ancho de la puerta Largeur porte	700 mm	800 mm	900 mm	1000 mm
2		77 Kg	68 Kg	60 Kg	54 Kg
3		87 Kg	77 Kg	68 Kg	61 Kg
4		92 Kg	82 Kg	72 Kg	65 Kg



HINGE POSITION / POSIZIONE CERNIERA / POSICIÓN DE LA BISAGRA / POSITION CHARNIÈRE

Minimum gap Distanza minima Espacio mínimo Espace minimum	G Door thickness Spessore porta Grosor de la puerta Épaisseur porte	L Door width Larghezza porta Ancho de la puerta Largeur porte	700 mm	800 mm	900 mm	1000 mm
			34 mm	3 mm	2 mm	2 mm
40 mm	3 mm	3 mm	2 mm	2 mm		
50 mm	3 mm	3 mm	3 mm	2 mm		

B



ESTETIC W978



EN

- completely invisible hinge for left- and right-hand doors
- load capacity 60 kg/2 hinges, in case of door closer, we advise to increase the hinge load capacity of 70% in case of opening limiter; and 30% in case of door closer without opening limiter
- for use in wooden, steel and aluminum profiles
- for non-rebated doors
- lubrication-free bearing
- 3D adjustment (side +/-2mm, height +/- 2mm, compression +/- 1mm)
- **without covers**
- 180° opening angle

IT

- cerniera a scomparsa totale per porte destre e sinistre
- capacità di carico 60 kg/2 cerniere, in caso di chiudiporta, consigliamo di aumentare la capacità di carico della cerniera del 70% in caso di limitatore di apertura; e del 30% in caso di chiudiporta senza limitatore di apertura
- per l'impiego in profili di legno, acciaio e alluminio
- per porte senza battuta
- cuscinetti senza necessità di lubrificazione
- regolazione 3D (laterale +/- 2mm, altezza +/- 2mm, compressione +/- 1mm)
- **senza coperture frontali**
- angolo di apertura 180°

ES

- bisagra completamente invisible para puertas derechas e izquierdas
- capacidad de carga de 60 kg por par, recomendamos aumentar la capacidad de carga de la bisagra en un 70% en el caso de cierrapuertas con limitador de apertura; y en un 30% en el caso de cierrapuertas sin limitador de apertura
- para su uso en perfiles de madera, acero y aluminio
- para puertas no batientes
- rodamiento sin lubricación
- ajuste 3D (lateral +/-2mm, altura +/- 2mm, compresión +/- 1mm)
- **sin cubiertas**
- ángulo de apertura de 180°

FR

- charnière totalement invisible pour portes droite et à gauche
- résistance 60 kg/2 charnières, nous recommandons d'augmenter la capacité de charge de la charnière de 70 % pour les ferme-portes avec limiteur d'ouverture et de 30 % pour les ferme-portes sans limiteur d'ouverture
- pour profilés en bois, acier et aluminium
- pour portes a fleurantes
- palier sans lubrification
- réglage 3D (côté +/-2mm, hauteur +/- 2mm, compression +/- 1mm)
- **sans caches**
- angle d'ouverture de 180 °

FINISHING / FINITURE / ACABADO / FINITIONS

customised finishes on request / finiture personalizzate su richiesta
acabados personalizados a petición / finitions personnalisées en option



8031
Brass



8040
Chrome



8050
Nickel



e8054
Satin nickel



e8060
Satin chrome



8072
Graphite



e9005s
Black matte



e9016s
White matte



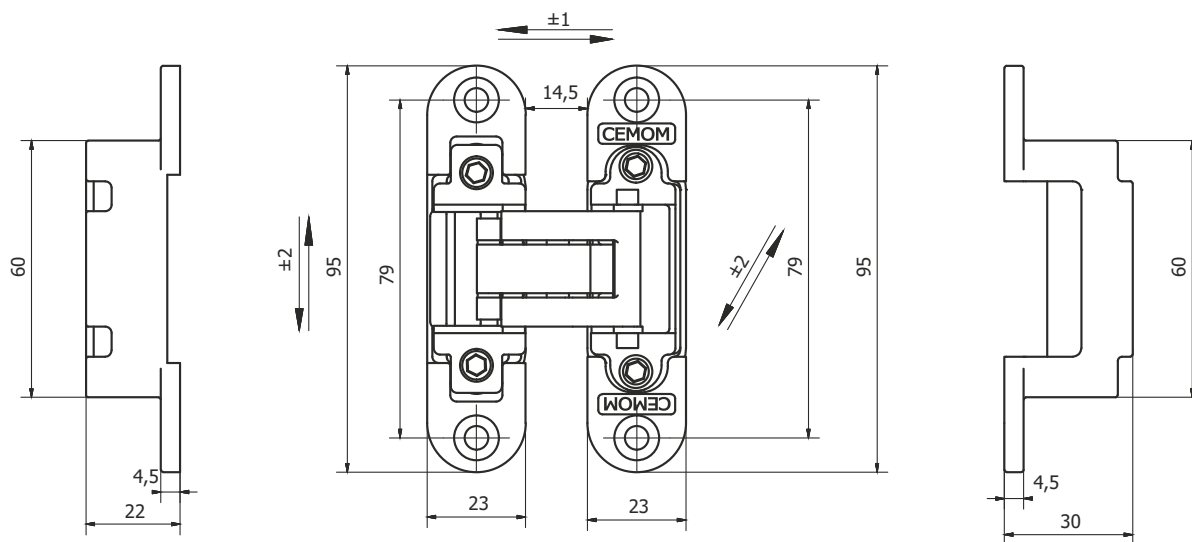
9077
Gold matt

classification according to / classificazione in base a / clasificación según /
classification selon la **EN 1935**

2 | 7 | 3 | 0 | 1 | * | 0 | 10

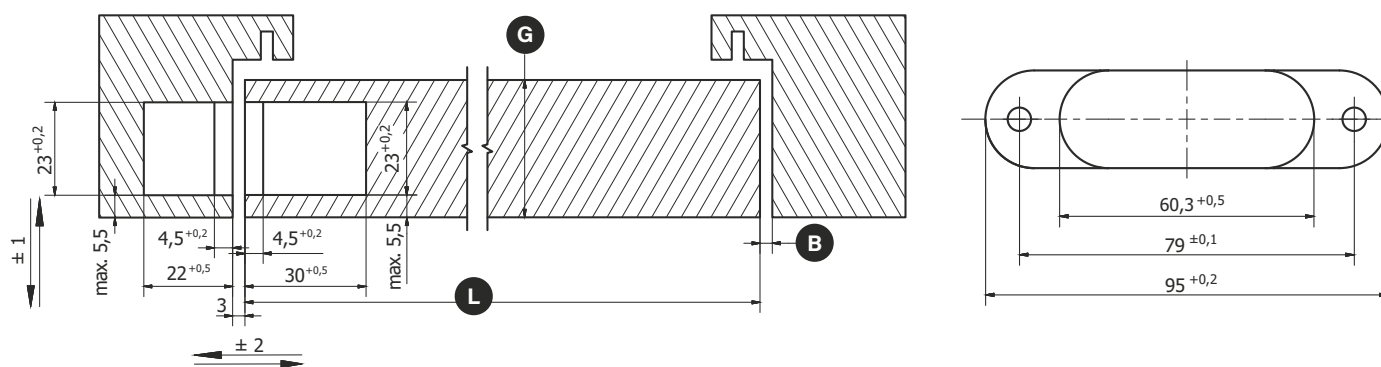
* corrosion resistance depending on the finish / la resistenza alla corrosione
dipende dalla finitura / resistencia a la corrosión, dependiendo del tipo de
acabado / résistance à la corrosion suivant par la finition

Full color range: see pages 6-7 / Gamma colori: vedi pagine 6-7
Gama de colores: ver páginas 6-7 / Gamme de couleurs : voir pages 6-7



LOAD CAPACITY / CAPACITÀ DI CARICO / CAPACIDAD DE CARGA / RÉSISTANCE

Hinges number Numero cerniere Nombre de bisagras N° charnières	Door width Larghezza porta Ancho de la puerta Largeur porte	700 mm	800 mm	900 mm	1000 mm
2		77 Kg	68 Kg	60 Kg	54 Kg
3		87 Kg	77 Kg	68 Kg	61 Kg
4		96 Kg	85 Kg	75 Kg	68 Kg



HINGE POSITION / POSIZIONE CERNIERA / POSICIÓN DE LA BISAGRA / POSITION CHARNIÈRE

Minimum gap Distanza minima Espacio mínimo Espace minimum	G Door thickness Spessore porta Grosor de la puerta Épaisseur porte	L Door width Larghezza porta Ancho de la puerta Largeur porte	700 mm	800 mm	900 mm	1000 mm
			34 mm	3 mm	2 mm	2 mm
40 mm		3 mm	3 mm	2 mm	2 mm	
50 mm		3 mm	3 mm	3 mm	2 mm	

B



EN Hinge parts are finished in black cataphoresis, a special anti-corrosion treatment.

IT Le parti del corpo della cerniera sono rifinite in cataforesi nera, uno speciale trattamento anticorrosione.

ES Las piezas del cuerpo de la bisagra están acabadas en cataforesis negra, un tratamiento especial anticorrosion.

FR Les parties du corps de la charnière sont finies en cataphorèse noire, un traitement anticorrosion spécial.

FINISHING / FINITURE / ACABADO / FINITIONS

customised finishes on request / finiture personalizzate su richiesta
acabados personalizados a petición / finitions personnalisées en option



8031
Brass



8033
Bronze



8040
Chrome



8050
Nickel



8054
Satin nickel



8060
Satin chrome



8060/DE
Satin chrome metallized



9005s
Black matte



9016s
White matte

Full color range: see pages 6-7 / Gamma colori: vedi pagine 6-7
Gama de colores: ver páginas 6-7 / Gamme de couleurs : voir pages 6-7

ESTETIC W978/A



EN

- completely invisible hinge for left- and right-hand doors
- load capacity 60 kg/2 hinges, in case of door closer, we advise to increase the hinge load capacity of 70% in case of opening limiter; and 30% in case of door closer without opening limiter
- for use in wooden, steel and aluminum profiles
- for non-rebated doors
- lubrication-free bearing
- 3D adjustment (side +/- 2mm, height +/- 2mm, compression +/- 1mm)
- ABS front covers
- 180° opening angle

IT

- cerniera a scomparsa totale per porte destre e sinistre
- capacità di carico 60 kg/2 cerniere, in caso di chiudiporta, consigliamo di aumentare la capacità di carico della cerniera del 70% in caso di limitatore di apertura; e del 30% in caso di chiudiporta senza limitatore di apertura
- per l'impiego in profili di legno, acciaio e alluminio
- per porte senza battuta
- cuscinetti senza necessità di lubrificazione
- regolazione 3D (laterale +/- 2mm, altezza +/- 2mm, compressione +/- 1mm)
- coperture frontali in ABS
- angolo di apertura 180°

ES

- bisagra completamente invisible para puertas derechas e izquierdas
- capacidad de carga de 60 kg por par, recomendamos aumentar la capacidad de carga de la bisagra en un 70% en el caso de cierrapuertas con limitador de apertura; y en un 30% en el caso de cierrapuertas sin limitador de apertura
- para su uso en perfiles de madera, acero y aluminio
- para puertas no batientes
- rodamiento sin lubricación
- ajuste 3D (lateral +/- 2mm, altura +/- 2mm, compresión +/- 1mm)
- cubiertas frontales de ABS
- ángulo de apertura de 180°

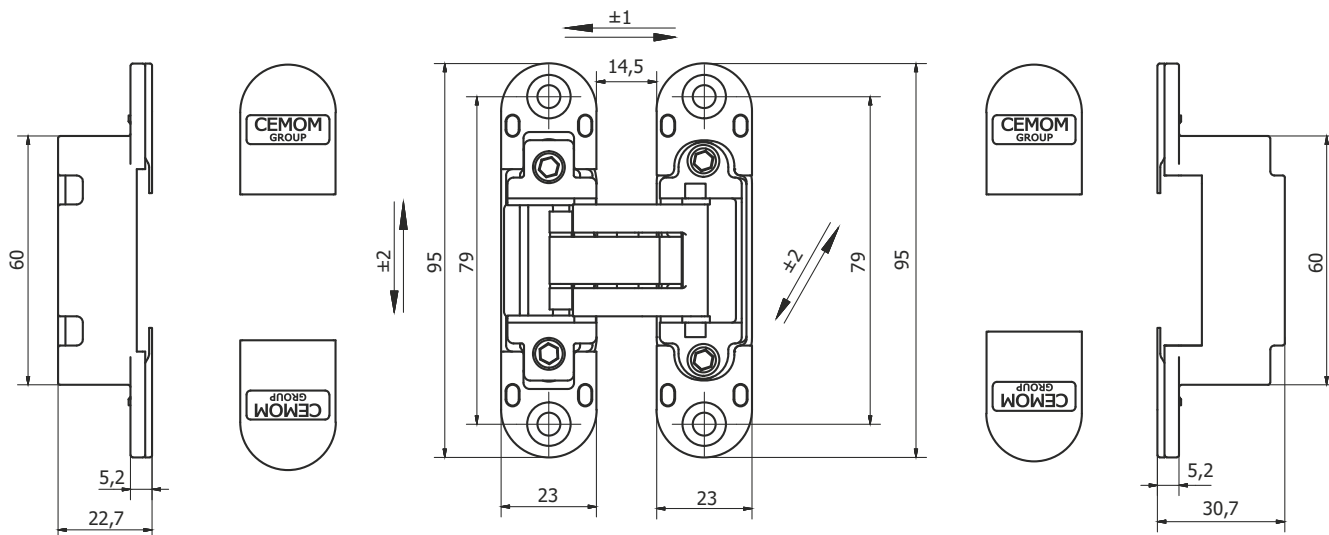
FR

- charnière totalement invisible pour portes droite et à gauche
- résistance 60 kg/2 charnières, nous recommandons d'augmenter la capacité de charge de la charnière de 70 % pour les ferme-portes avec limiteur d'ouverture et de 30 % pour les ferme-portes sans limiteur d'ouverture
- pour profilés en bois, acier et aluminium
- pour portes afileurantes
- palier sans lubrification
- réglage 3D (côté +/- 2mm, hauteur +/- 2mm, compression +/- 1mm)
- caches avant en ABS
- angle d'ouverture de 180 °

classification according to / classificazione in base a / clasificación según /
classification selon la **EN 1935**

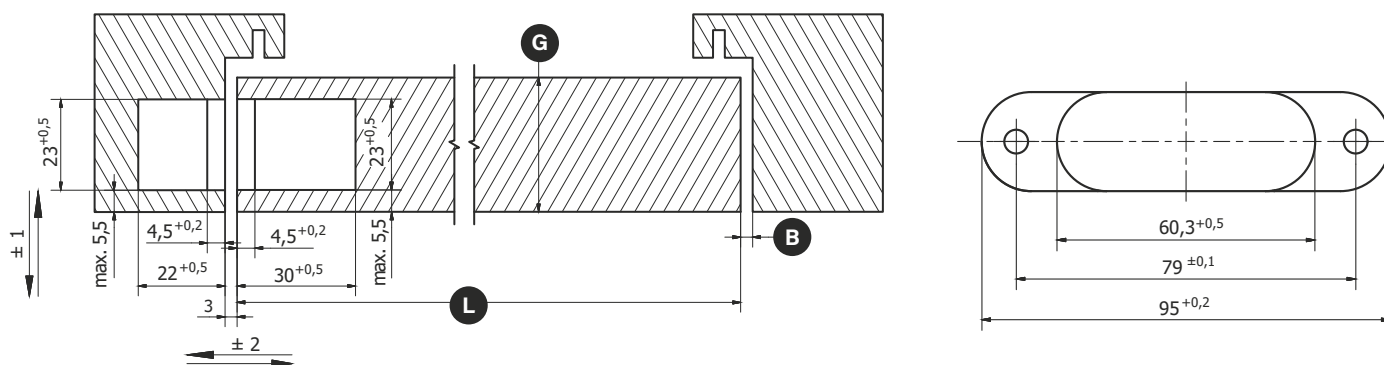
2 | 7 | 3 | 0 | 1 | * | 0 | 10

* corrosion resistance depending on the finish / la resistenza alla corrosione dipende dalla finitura / resistencia a la corrosión, dependiendo del tipo de acabado / résistance à la corrosion suivant par la finition



LOAD CAPACITY / CAPACITÀ DI CARICO / CAPACIDAD DE CARGA / RÉSISTANCE

Hinges number Numero cerniere Nombre de bisagras N° charnières	Door width Larghezza porta Ancho de la puerta Largeur porte	700 mm	800 mm	900 mm	1000 mm
2		77 Kg	68 Kg	60 Kg	54 Kg
3		87 Kg	77 Kg	68 Kg	61 Kg
4		96 Kg	85 Kg	75 Kg	68 Kg



HINGE POSITION / POSIZIONE CERNIERA / POSICIÓN DE LA BISAGRA / POSITION CHARNIÈRE

Minimum gap Distanza minima Espacio mínimo Espace minimum	G	Door thickness Spessore porta Grosor de la puerta Épaisseur porte	L	Door width Larghezza porta Ancho de la puerta Largeur porte	700 mm	800 mm	900 mm	1000 mm
					34 mm		3 mm	2 mm
40 mm		3 mm	3 mm	2 mm	2 mm			
50 mm		3 mm	3 mm	3 mm	2 mm			

B



ESTETIC W978/A MAN



EN

- completely invisible hinge for left- and right-hand doors
- load capacity 40 kg/2 hinges, in case of door closer, we advise to increase the hinge load capacity of 70% in case of opening limiter; and 30% in case of door closer without opening limiter
- for use in wooden, steel and aluminum profiles
- for non-rebated doors
- lubrication-free bearing
- 3D adjustment (side +/- 2mm, height +/- 2,5mm, compression +/- 1mm)
- ABS front covers
- 180° opening angle

IT

- cerniera a scomparsa totale per porte destre e sinistre
- capacità di carico 40 kg/2 cerniere, in caso di chiudiporta, consigliamo di aumentare la capacità di carico della cerniera del 70% in caso di limitatore di apertura; e del 30% in caso di chiudiporta senza limitatore di apertura
- per l'impiego in profili di legno, acciaio e alluminio
- per porte senza battuta
- cuscinetti senza necessità di lubrificazione
- regolazione 3D (laterale +/- 2mm, altezza +/- 2,5mm, compressione +/- 1mm)
- coperture frontali in ABS

ES

- bisagra completamente invisible para puertas derechas e izquierdas
- capacidad de carga de 40 kg por par, recomendamos aumentar la capacidad de carga de la bisagra en un 70% en el caso de cierrapuertas con limitador de apertura; y en un 30% en el caso de cierrapuertas sin limitador de apertura
- para su uso en perfiles de madera, acero y aluminio
- para puertas no batientes
- rodamiento sin lubricación
- ajuste 3D (lateral +/- 2mm, altura +/- 2,5mm, compresión +/- 1mm)
- cubiertas frontales de ABS
- ángulo de apertura de 180°

FR

- charnière totalement invisible pour portes droite et à gauche
- résistance 40 kg/2 charnières, nous recommandons d'augmenter la capacité de charge de la charnière de 70 % pour les ferme-portes avec limiteur d'ouverture et de 30 % pour les ferme-portes sans limiteur d'ouverture
- pour profilés en bois, acier et aluminium
- pour portes affleurantes
- palier sans lubrification
- réglage 3D (côté +/- 2mm, hauteur +/- 2,5mm, compression +/- 1mm)
- cachesavant en ABS
- angle d'ouverture de 180 °

EN Hinge parts are finished in black cataphoresis, a special anti-corrosion treatment.

IT Le parti del corpo della cerniera sono rifinite in cataforesi nera, uno speciale trattamento anticorrosione.

ES Las piezas del cuerpo de la bisagra están acabadas en cataforesis negra, un tratamiento especial anticorrosion.

FR Les parties du corps de la charnière sont finies en cataphorèse noire, un traitement anticorrosion spécial.

FINISHING / FINITURE / ACABADO / FINITIONS

customised finishes on request / finiture personalizzate su richiesta
acabados personalizados a petición / finitions personnalisées en option



8031
Brass



8033
Bronze



8040
Chrome



8050
Nickel



8054
Satin nickel



8060
Satin chrome



8060/DE
Satin chrome metallized



9005s
Black matte



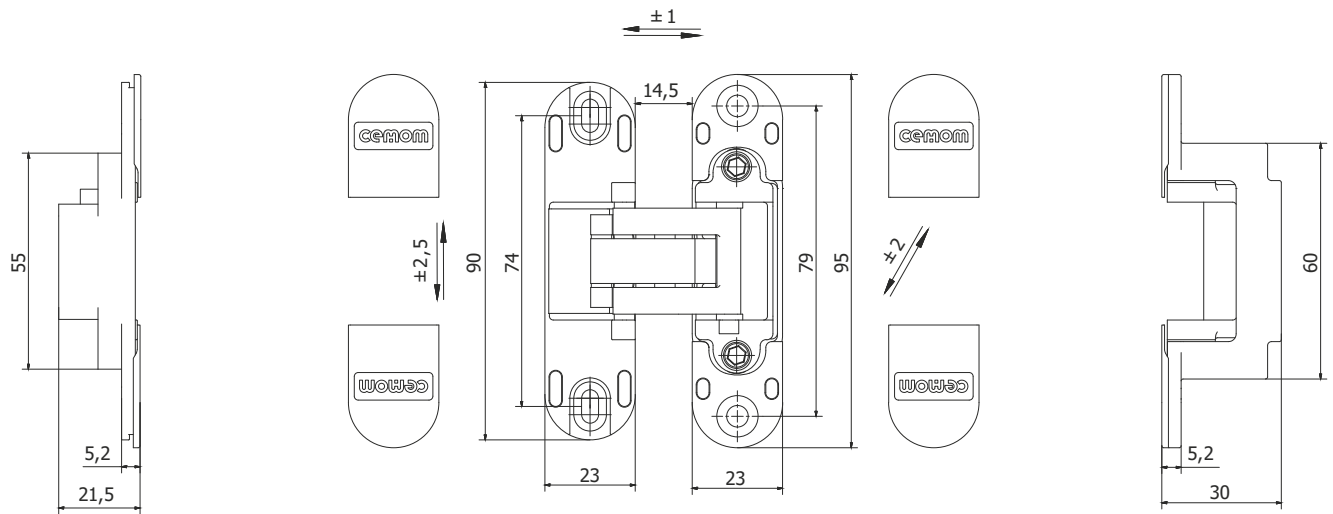
9016s
White matte

classification according to / classificazione in base a / clasificación según /
classification selon la **EN 1935**

2 | 7 | 2 | 0 | 1 | * | 0 | 7

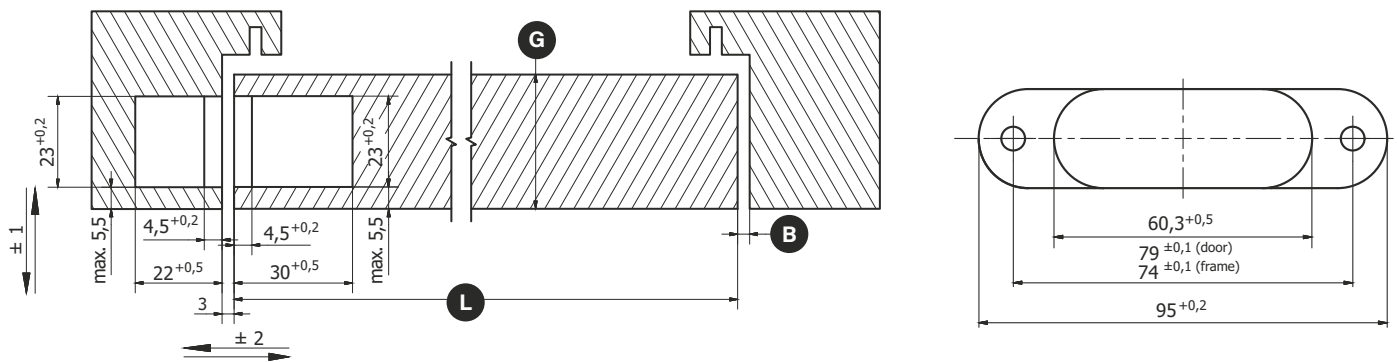
* corrosion resistance depending on the finish / la resistenza alla corrosione dipende dalla finitura / resistencia a la corrosión, dependiendo del tipo de acabado / résistance à la corrosion suivant par la finition

Full color range: see pages 6-7 / Gamma colori: vedi pagine 6-7
Gama de colores: ver páginas 6-7 / Gamme de couleurs : voir pages 6-7



LOAD CAPACITY / CAPACITÀ DI CARICO / CAPACIDAD DE CARGA / RÉSISTANCE

Hinges number Numero cerniere Nombre de bisagras N° charnières	Door width Larghezza porta Ancho de la puerta Largeur porte	700 mm	800 mm	900 mm	1000 mm
2		51Kg	45 Kg	40 Kg	36 Kg
3		57Kg	51Kg	45 Kg	41Kg
4		64 Kg	56 Kg	50 Kg	45 Kg



HINGE POSITION / POSIZIONE CERNIERA / POSICIÓN DE LA BISAGRA / POSITION CHARNIÈRE

	G	Door thickness Spessore porta Grosor de la puerta Épaisseur porte	L	Door width Larghezza porta Ancho de la puerta Largeur porte	700 mm	800 mm	900 mm	1000 mm
					Minimum gap Distanza minima Espacio mínimo Espace minimum	3 mm	2 mm	2 mm
		30 mm			3 mm	2 mm	2 mm	2 mm
		40 mm			3 mm	3 mm	2 mm	2 mm
		50 mm			4 mm	3 mm	3 mm	2 mm

B



ESTETIC 4001/A



EN

- completely invisible hinge for left- and right-hand doors
- load capacity 60 kg/2 hinges, in case of door closer, we advise to increase the hinge load capacity of 70% in case of opening limiter; and 30% in case of door closer without opening limiter
- for use in wooden, steel and aluminum profiles
- for non-rebated doors
- lubrication-free bearing
- 3D adjustment (side +/- 2mm, height +/- 2mm, compression +/- 1mm)
- ABS front covers
- 180° opening angle

IT

- cerniera a scomparsa totale per porte destre e sinistre
- capacità di carico 60 kg/2 cerniere, in caso di chiudiporta, consigliamo di aumentare la capacità di carico della cerniera del 70% in caso di limitatore di apertura; e del 30% in caso di chiudiporta senza limitatore di apertura
- per l'impiego in profili di legno, acciaio e alluminio
- per porte senza battuta
- cuscinetti senza necessità di lubrificazione
- regolazione 3D (laterale +/- 2mm, altezza +/- 2mm, compressione +/- 1mm)
- coperture frontali in ABS
- angolo di apertura 180°

ES

- bisagra completamente invisible para puertas derechas e izquierdas
- capacidad de carga de 60 kg por par, recomendamos aumentar la capacidad de carga de la bisagra en un 70% en el caso de cierrapuertas con limitador de apertura; y en un 30% en el caso de cierrapuertas sin limitador de apertura
- para su uso en perfiles de madera, acero y aluminio
- para puertas no batientes
- rodamiento sin lubricación
- ajuste 3D (lateral +/- 2mm, altura +/- 2mm, compresión +/- 1mm)
- cubiertas frontales de ABS
- ángulo de apertura de 180°

FR

- charnière totalement invisible pour portes droite et à gauche
- résistance 60 kg/2 charnières, nous recommandons d'augmenter la capacité de charge de la charnière de 70 % pour les ferme-portes avec limiteur d'ouverture et de 30 % pour les ferme-portes sans limiteur d'ouverture
- pour profilés en bois, acier et aluminium
- pour portes afileurantes
- palier sans lubrification
- réglage 3D (côté +/- 2mm, hauteur +/- 2mm, compression +/- 1mm)
- caches avant en ABS
- angle d'ouverture de 180 °

EN Hinge parts are finished in black cataphoresis, a special anti-corrosion treatment.
 IT Le parti del corpo della cerniera sono rifinite in cataforesi nera, uno speciale trattamento anticorrosione.
 ES Las piezas del cuerpo de la bisagra están acabadas en cataforesis negra, un tratamiento especial anticorrosion.
 FR Les parties du corps de la charnière sont finies en cataphorèse noire, un traitement anticorrosion spécial.

FINISHING / FINITURE / ACABADO / FINITIONS

customised finishes on request / finiture personalizzate su richiesta
 acabados personalizados a petición / finitions personnalisées en option



8031
Brass



8033
Bronze



8040
Chrome



8050
Nickel



8054
Satin nickel



8060
Satin chrome



8060/DE
Satin chrome metallized



9005s
Black matte



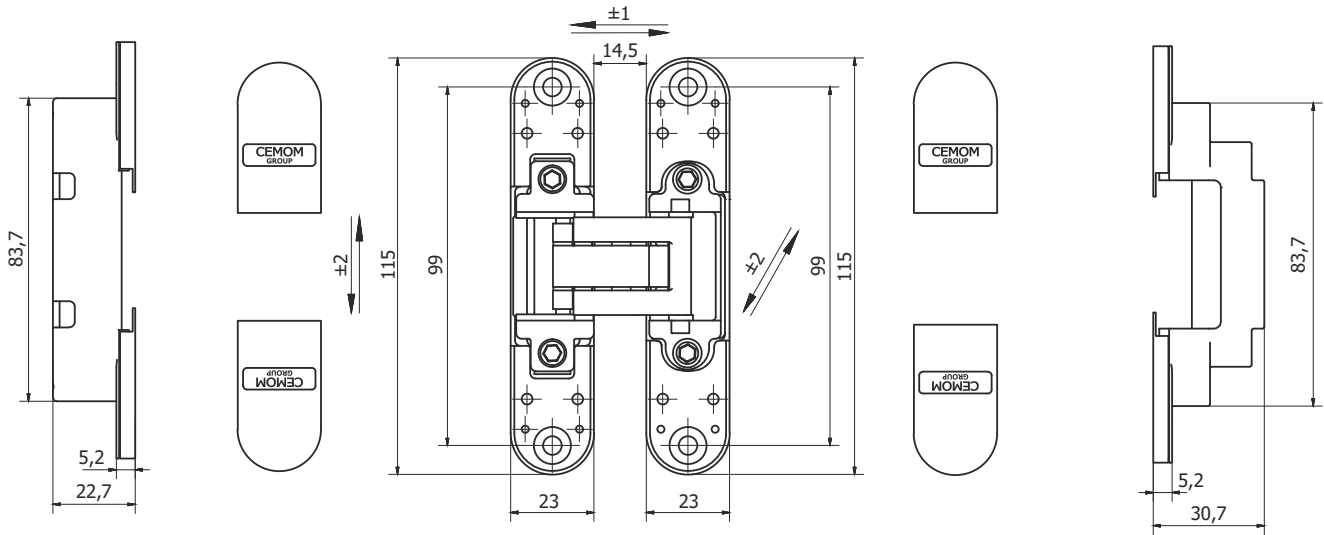
9016s
White matte

classification according to / classificazione in base a / clasificación según /
 classification selon la **EN 1935**

2 | 7 | 3 | 0 | 1 | * | 0 | 10

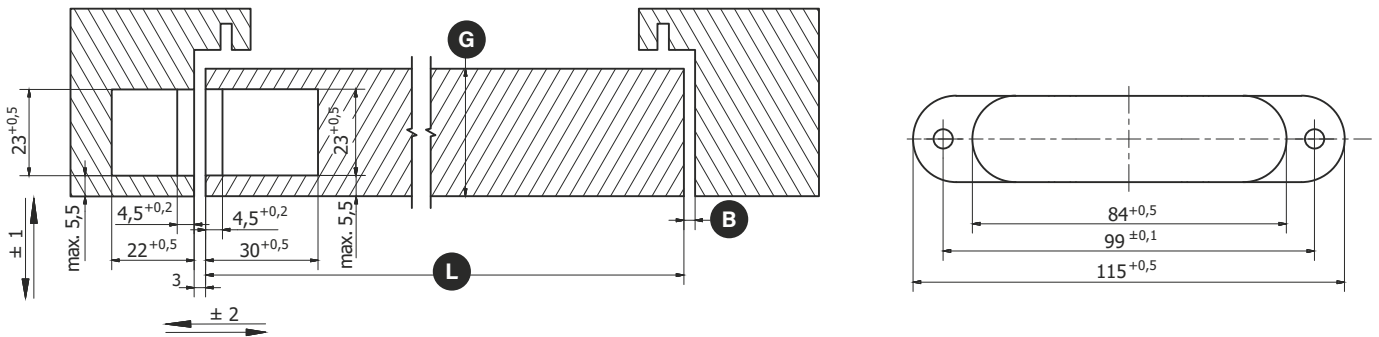
* corrosion resistance depending on the finish / la resistenza alla corrosione dipende dalla finitura / resistencia a la corrosión, dependiendo del tipo de acabado / résistance à la corrosion suivant par la finition

Full color range: see pages 6-7 / Gamma colori: vedi pagine 6-7
 Gama de colores: ver páginas 6-7 / Gamme de couleurs : voir pages 6-7



LOAD CAPACITY / CAPACITÀ DI CARICO / CAPACIDAD DE CARGA / RÉSISTANCE

Hinges number Numero cerniere Nombre de bisagras N° charnières	Door width Larghezza porta Ancho de la puerta Largeur porte	700 mm	800 mm	900 mm	1000 mm
		2	77 Kg	68 Kg	60 Kg
3	87 Kg	77 Kg	68 Kg	61 Kg	
4	96 Kg	85 Kg	75 Kg	68 Kg	



HINGE POSITION / POSIZIONE CERNIERA / POSICIÓN DE LA BISAGRA / POSITION CHARNIÈRE

	G Door thickness Spessore porta Grosor de la puerta Épaisseur porte	L Door width Larghezza porta Ancho de la puerta Largeur porte	700 mm	800 mm	900 mm	1000 mm
			Minimum gap Distanza minima Espacio mínimo Espace minimum	34 mm	3 mm	2 mm
	40 mm	3 mm	3 mm	2 mm	2 mm	
	50 mm	3 mm	3 mm	3 mm	2 mm	

B



ESTETIC 4001/A MAN



EN

- completely invisible hinge for left- and right-hand doors
- load capacity 40 kg/2 hinges, in case of door closer, we advise to increase the hinge load capacity of 70% in case of opening limiter; and 30% in case of door closer without opening limiter
- for use in wooden, steel and aluminum profiles
- for non-rebated doors
- lubrication-free bearing
- 3D adjustment (side +/- 2mm, height +/- 2,5mm, compression +/- 1mm)
- ABS front covers
- 180° opening angle

IT

- cerniera a scomparsa totale per porte destre e sinistre
- capacità di carico 40 kg/2 cerniere, in caso di chiudiporta, consigliamo di aumentare la capacità di carico della cerniera del 70% in caso di limitatore di apertura; e del 30% in caso di chiudiporta senza limitatore di apertura
- per l'impiego in profili di legno, acciaio e alluminio
- per porte senza battuta
- cuscinetti senza necessità di lubrificazione
- regolazione 3D (laterale +/- 2mm, altezza +/- 2,5mm, compressione +/- 1mm)
- coperture frontali in ABS
- angolo di apertura 180°

ES

- bisagra completamente invisible para puertas derechas e izquierdas
- capacidad de carga de 40 kg por par, recomendamos aumentar la capacidad de carga de la bisagra en un 70% en el caso de cierrapuertas con limitador de apertura; y en un 30% en el caso de cierrapuertas sin limitador de apertura
- para su uso en perfiles de madera, acero y aluminio
- para puertas no batientes
- rodamiento sin lubricación
- ajuste 3D (lateral +/- 2mm, altura +/- 2,5mm, compresión +/- 1mm)
- cubiertas frontales de ABS
- ángulo de apertura de 180°

EN Hinge parts are finished in black cataphoresis, a special anti-corrosion treatment.

IT Le parti del corpo della cerniera sono rifinite in cataforesi nera, uno speciale trattamento anticorrosione.

ES Las piezas del cuerpo de la bisagra están acabadas en cataforesis negra, un tratamiento especial anticorrosion.

FR Les parties du corps de la charnière sont finies en cataphorèse noire, un traitement anticorrosion spécial.

FINISHING / FINITURE / ACABADO / FINITIONS

customised finishes on request / finiture personalizzate su richiesta
acabados personalizados a petición / finitions personnalisées en option



8031
Brass



8033
Bronze



8040
Chrome



8050
Nickel



8054
Satin nickel



8060
Satin chrome



8060/DE
Satin chrome metallized



9005s
Black matte



9016s
White matte

FR

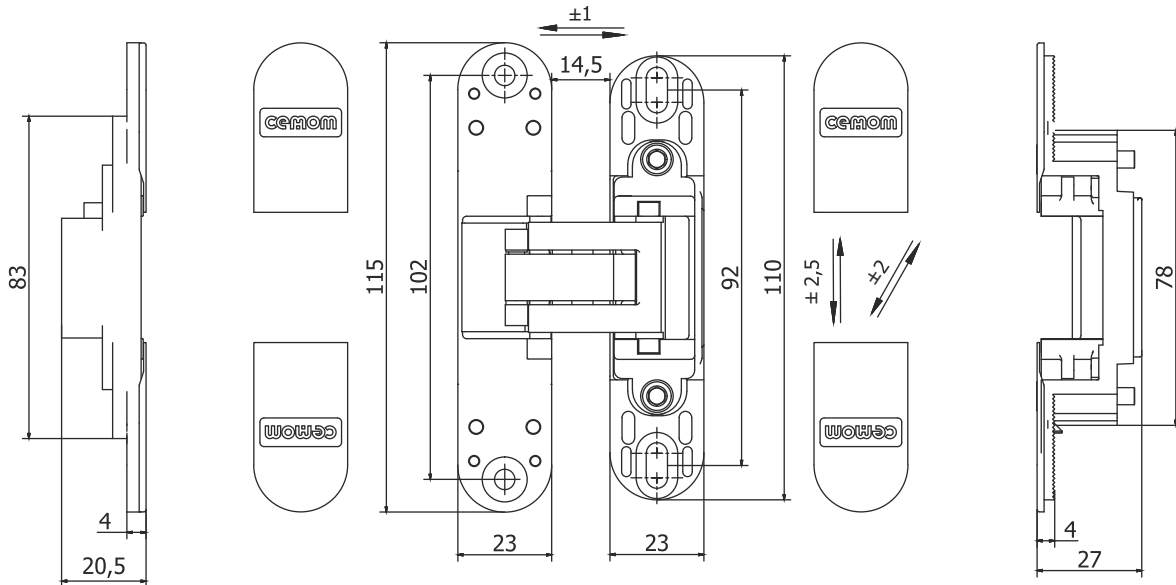
- charnière totalement invisible pour portes droite et à gauche
- résistance 40 kg/2 charnières, nous recommandons d'augmenter la capacité de charge de la charnière de 70 % pour les ferme-portes avec limiteur d'ouverture et de 30 % pour les ferme-portes sans limiteur d'ouverture
- pour profilés en bois, acier et aluminium
- pour portes affleurantes
- palier sans lubrification
- réglage 3D (côté +/- 2mm, hauteur +/- 2,5mm, compression +/- 1mm)
- caches avant en ABS
- angle d'ouverture de 180 °

classification according to / classificazione in base a / clasificación según /
classification selon la **EN 1935**

2 | 7 | 2 | 0 | 1 | * | 0 | 7

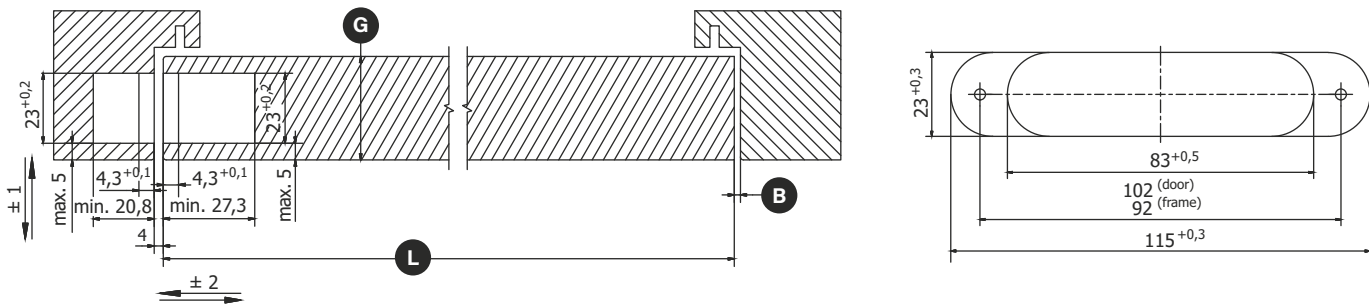
* corrosion resistance depending on the finish / la resistenza alla corrosione
dipende dalla finitura / resistencia a la corrosión, dependiendo del tipo de
acabado / résistance à la corrosion suivant par la finition

Full color range: see pages 6-7 / Gamma colori: vedi pagine 6-7
Gama de colores: ver páginas 6-7 / Gamme de couleurs : voir pages 6-7



LOAD CAPACITY / CAPACITÀ DI CARICO / CAPACIDAD DE CARGA / RÉSISTANCE

Hinges number Numero cerniere Nombre de bisagras N° charnières	Door width Larghezza porta Ancho de la puerta Largeur porte	700 mm	800 mm	900 mm	1000 mm
		2	51 Kg	45 Kg	40 Kg
3	57 Kg	51 Kg	45 Kg	41 Kg	
4	64 Kg	56 Kg	50 Kg	45 Kg	



HINGE POSITION / POSIZIONE CERNIERA / POSICIÓN DE LA BISAGRA / POSITION CHARNIÈRE

	G Door thickness Spessore porta Grosor de la puerta Épaisseur porte	L Door width Larghezza porta Ancho de la puerta Largeur porte	700 mm	800 mm	900 mm	1000 mm
			Minimum gap Distanza minima Espacio mínimo Espace minimum	30 mm	3 mm	2 mm
	40 mm	3 mm	3 mm	2 mm	2 mm	
	50 mm	4 mm	3 mm	3 mm	2 mm	

B



ESTETIC ALU 40/A



EN

- completely invisible hinge for left- and right-hand doors
- load capacity 40 kg/2 hinges, in case of door closer, we advise to increase the hinge load capacity of 70% in case of opening limiter; and 30% in case of door closer without opening limiter
- for use in wooden, steel and especially for aluminum profiles
- for non-rebated doors
- lubrication-free bearing
- 3D adjustment (side +/-2mm, height +/- 2.5mm, compression +/- 1mm)
- ABS front covers
- 180° opening angle

IT

- cerniera a scomparsa totale per porte destre e sinistre
- capacità di carico 40 kg/2 cerniere, in caso di chiudiporta, consigliamo di aumentare la capacità di carico della cerniera del 70% in caso di limitatore di apertura; e del 30% in caso di chiudiporta senza limitatore di apertura
- per l'impiego in profili di legno, acciaio e soprattutto in alluminio
- per porte senza battuta
- cuscinetti senza necessità di lubrificazione
- regolazione 3D (laterale +/- 2mm, altezza +/- 2,5mm, compressione +/- 1mm)
- coperture frontali in ABS
- angolo di apertura 180°

ES

- bisagra completamente invisible para puertas derechas e izquierdas
- capacidad de carga de 40 kg por par, recomendamos aumentar la capacidad de carga de la bisagra en un 70% en el caso de cierrapuertas con limitador de apertura; y en un 30% en el caso de cierrapuertas sin limitador de apertura
- para su uso en perfiles de madera, acero y, especialmente, aluminio
- para puertas no batientes
- rodamiento sin lubricación
- ajuste 3D (lateral +/-2mm, altura +/- 2,5mm, compresión +/- 1mm)
- cubiertas frontales de ABS
- ángulo de apertura de 180°

FR

- charnière totalement invisible pour portes droite et à gauche
- résistance 40 kg/2 charnières, nous recommandons d'augmenter la capacité de charge de la charnière de 70 % pour les ferme-portes avec limiteur d'ouverture et de 30 % pour les ferme-portes sans limiteur d'ouverture
- pour profilés en bois, acier et en particulier aluminium
- pour portes afileurantes
- palier sans lubrification
- réglage 3D (côté +/-2mm, hauteur +/- 2,5mm, compression +/- 1mm)
- caches avant en ABS
- angle d'ouverture de 180°

EN Hinge parts are finished in black cataphoresis, a special anti-corrosion treatment.

IT Le parti del corpo della cerniera sono rifinite in cataforesi nera, uno speciale trattamento anticorrosione.

ES Las piezas del cuerpo de la bisagra están acabadas en cataforesis negra, un tratamiento especial anticorrosion.

FR Les parties du corps de la charnière sont finies en cataphorèse noire, un traitement anticorrosion spécial.

FINISHING / FINITURE / ACABADO / FINITIONS

customised finishes on request / finiture personalizzate su richiesta
acabados personalizados a petición / finitions personnalisées en option



8031
Brass



8033
Bronze



8040
Chrome



8050
Nickel



8054
Satin nickel



8060
Satin chrome



8060/DE
Satin chrome metallized



9005s
Black matte



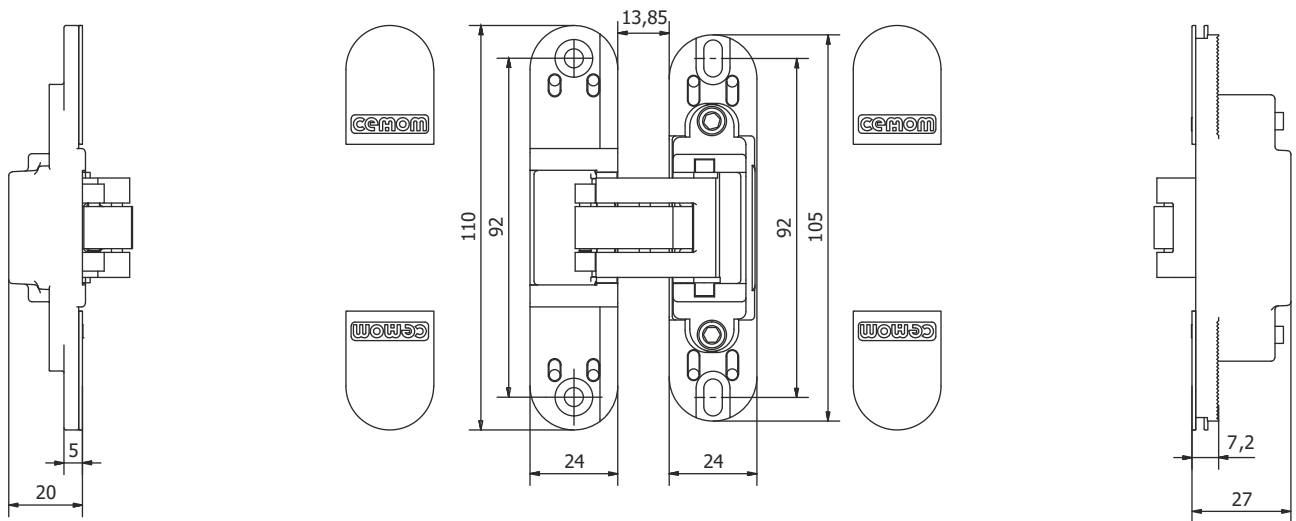
9016s
White matte

classification according to / classificazione in base a / clasificación según /
classification selon la **EN 1935**

2 | 7 | 2 | 0 | 1 | * | 0 | 7

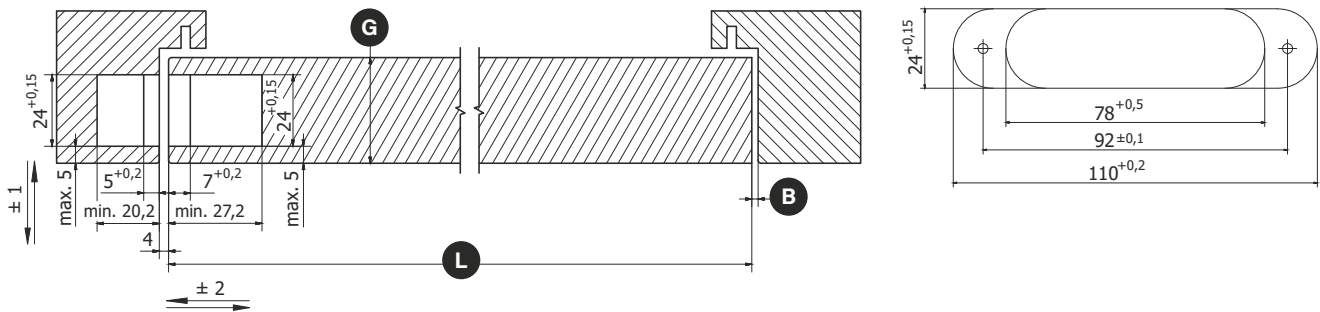
* corrosion resistance depending on the finish / la resistenza alla corrosione
dipende dalla finitura / resistencia a la corrosión, dependiendo del tipo o de
acabado / résistance à la corrosion suivant par la finition

Full color range: see pages 6-7 / Gamma colori: vedi pagine 6-7
Gama de colores: ver páginas 6-7 / Gamme de couleurs : voir pages 6-7



LOAD CAPACITY / CAPACITÀ DI CARICO / CAPACIDAD DE CARGA / RÉSISTANCE

Hinges number Numero cerniere Nombre de bisagras N° charnières	Door width Larghezza porta Ancho de la puerta Largeur porte	700 mm	800 mm	900 mm	1000 mm
2		51 Kg	45 Kg	40 Kg	36 Kg
3		57 Kg	51 Kg	45 Kg	41 Kg
4		64 Kg	56 Kg	50 Kg	45 Kg



HINGE POSITION / POSIZIONE CERNIERA / POSICIÓN DE LA BISAGRA / POSITION CHARNIÈRE

	G	Door thickness Spessore porta Grosor de la puerta Épaisseur porte	L	Door width Larghezza porta Ancho de la puerta Largeur porte	700 mm	800 mm	900 mm	1000 mm
					Minimum gap Distanza minima Espacio mínimo Espace minimum	3 mm	2 mm	2 mm
		30 mm			3 mm	2 mm	2 mm	2 mm
		40 mm			3 mm	3 mm	2 mm	2 mm
		50 mm			3 mm	3 mm	3 mm	2 mm

B



EN Hinge parts are finished in black cataphoresis, a special anti-corrosion treatment.
 IT Le parti del corpo della cerniera sono rifinite in cataforesi nera, uno speciale trattamento anticorrosione.
 ES Las piezas del cuerpo de la bisagra están acabadas en cataforesis negra, un tratamiento especial anticorrosion.
 FR Les parties du corps de la charnière sont finies en cataphorèse noire, un traitement anticorrosion spécial.

FINISHING / FINITURE / ACABADO / FINITIONS

customised finishes on request / finiture personalizzate su richiesta
 acabados personalizados a petición / finitions personnalisées en option



8031
Brass



8040
Chrome



8050
Nickel



e8054
Satin nickel



e8060
Satin chrome



8072
Graphite



e9005s
Black matte



e9016s
White matte



9077
Gold matt

Full color range: see pages 6-7 / Gamma colori: vedi pagine 6-7
 Gama de colores: ver páginas 6-7 / Gamme de couleurs : voir pages 6-7

ESTETIC ALU 60/A M



EN

- completely invisible hinge for left- and right-hand doors
- load capacity 60 kg/2 hinges, in case of door closer, we advise to increase the hinge load capacity of 70% in case of opening limiter; and 30% in case of door closer without opening limiter
- for use in wooden, steel and especially for aluminum profiles
- for non-rebated doors
- lubrication-free bearing
- 3D adjustment (side +/-2mm, height +/- 2.5mm, compression +/- 1mm)
- steel front covers (magnetic fixing)
- 180° opening angle

IT

- cerniera a scomparsa totale per porte destre e sinistre
- capacità di carico 60 kg/2 cerniere, in caso di chiudiporta, consigliamo di aumentare la capacità di carico della cerniera del 70% in caso di limitatore di apertura; e del 30% in caso di chiudiporta senza limitatore di apertura
- per l'impiego in profili di legno, acciaio e soprattutto in alluminio
- per porte senza battuta
- cuscinetti senza necessità di lubrificazione
- regolazione 3D (laterale +/- 2mm, altezza +/- 2,5mm, compressione +/- 1mm)
- coperture frontali in acciaio (fissaggio magnetico)
- angolo di apertura 180°

ES

- bisagra completamente invisible para puertas derechas e izquierdas
- capacidad de carga de 60 kg por par, recomendamos aumentar la capacidad de carga de la bisagra en un 70% en el caso de cierrapuertas con limitador de apertura; y en un 30% en el caso de cierrapuertas sin limitador de apertura
- para su uso en perfiles de madera, acero y, especialmente, aluminio
- para puertas no batientes
- rodamiento sin lubricación
- ajuste 3D (lateral +/-2mm, altura +/- 2,5mm, compresión +/- 1mm)
- cubiertas frontales de acero (fijación magnética)
- ángulo de apertura de 180°

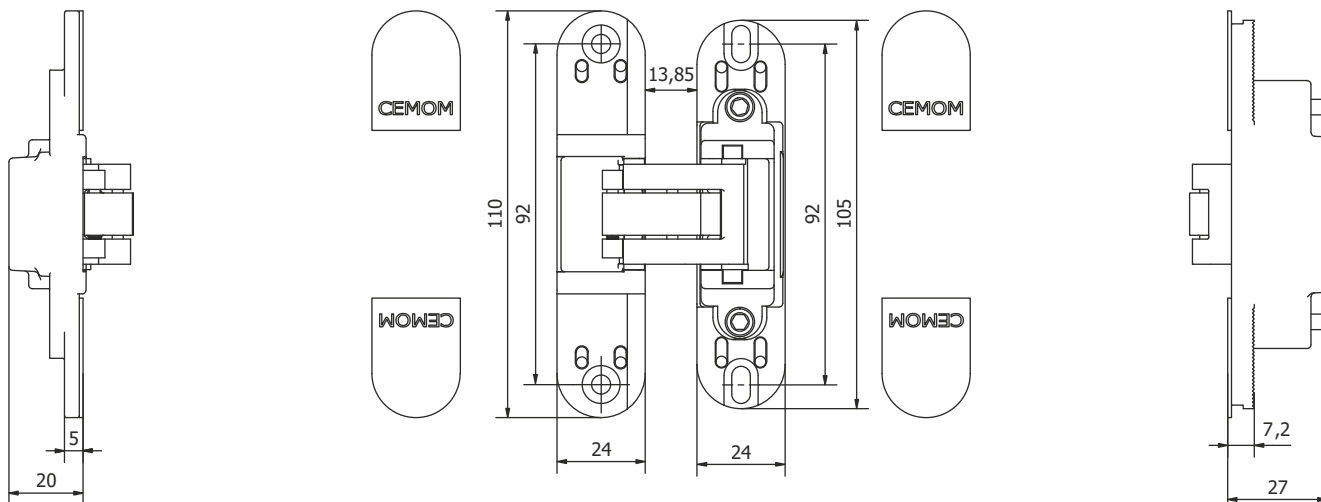
FR

- charnière totalement invisible pour portes droite et à gauche
- résistance 60 kg/2 charnières, nous recommandons d'augmenter la capacité de charge de la charnière de 70 % pour les ferme-portes avec limiteur d'ouverture et de 30 % pour les ferme-portes sans limiteur d'ouverture
- pour profilés en bois, acier et en particulier aluminium
- pour portes afileurantes
- palier sans lubrification
- réglage 3D (côté +/-2mm, hauteur +/- 2,5mm, compression +/- 1mm)
- caches avant en acier (fixation magnétique)
- angle d'ouverture de 180°

classification according to / classificazione in base a / clasificación según / classification selon la **EN 1935**

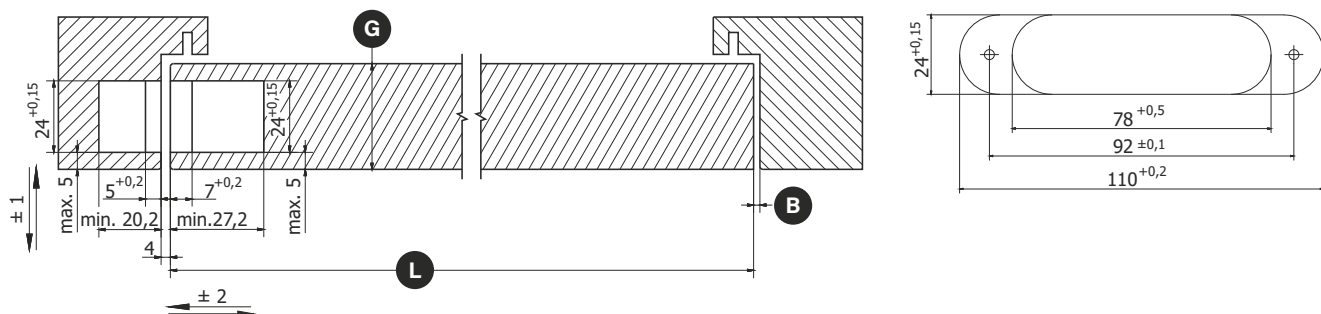
2 | 7 | 3 | 0 | 1 | * | 0 | 10

* corrosion resistance depending on the finish / la resistenza alla corrosione dipende dalla finitura / resistencia a la corrosión, dependiendo del tipo de acabado / résistance à la corrosion suivant par la finition



LOAD CAPACITY / CAPACITÀ DI CARICO / CAPACIDAD DE CARGA / RÉSISTANCE

Hinges number Numero cerniere Nombre de bisagras N° charnières	Door width Larghezza porta Ancho de la puerta Largeur porte	700 mm	800 mm	900 mm	1000 mm
2		77 Kg	68 Kg	60 Kg	54 Kg
3		87 Kg	77 Kg	68 Kg	61 Kg
4		96 Kg	85 Kg	75 Kg	68 Kg



HINGE POSITION / POSIZIONE CERNIERA / POSICIÓN DE LA BISAGRA / POSITION CHARNIÈRE

	G	Door thickness Spessore porta Grosor de la puerta Épaisseur porte	L	Door width Larghezza porta Ancho de la puerta Largeur porte	700 mm	800 mm	900 mm	1000 mm
					Minimum gap Distanza minima Espacio mínimo Espace minimum	3 mm	2 mm	2 mm
		34 mm			3 mm	2 mm	2 mm	2 mm
		40 mm			3 mm	3 mm	2 mm	2 mm
		50 mm			3 mm	3 mm	3 mm	2 mm

B



ESTETIC A601



EN

- completely invisible asymmetric hinge for left- and right-hand doors
- load capacity 50 kg/2 hinges, in case of door closer, we advise to increase the hinge load capacity of 70% in case of opening limiter; and 30% in case of door closer without opening limiter
- for use in wooden, steel and aluminum profiles
- for non-rebated doors
- lubrication-free bearing
- 3D adjustment (side +/- 2mm, height +/- 2.5mm, compression +/- 1mm)
- ABS front covers
- 180° opening angle
- cladding on the frame up to 14 mm

IT

- cerniera asimmetrica a scomparsa totale per porte destre e sinistre
- capacità di carico 50 kg/2 cerniere, in caso di chiudiporta, consigliamo di aumentare la capacità di carico della cerniera del 70% in caso di limitatore di apertura; e del 30% in caso di chiudiporta senza limitatore di apertura
- per l'impiego in profili di legno, acciaio e alluminio
- per porte senza battuta
- cuscinetti senza necessità di lubrificazione
- regolazione 3D (laterale +/- 2mm, altezza +/- 2,5mm, compressione +/- 1mm)
- coperture frontali in ABS
- angolo di apertura 180°
- il rivestimento sul telaio può avere uno spessore fino a 14 mm

ES

- bisagra asimétrica completamente invisible para puertas derechas e izquierdas
- capacidad de carga de 50 kg por par, recomendamos aumentar la capacidad de carga de la bisagra en un 70% en el caso de cerraduras con limitador de apertura; y en un 30% en el caso de cerraduras sin limitador de apertura
- para su uso en perfiles de madera, acero y aluminio
- para puertas no batientes
- rodamiento sin lubricación
- ajuste 3D (lateral +/- 2mm, altura +/- 2,5mm, compresión +/- 1mm)
- cubiertas frontales de ABS
- ángulo de apertura de 180°
- revestimiento sobre el marco hasta 14 mm

FR

- charnière asymétrique totalement invisible pour portes droite et à gauche
- résistance 50 kg/2 charnières, nous recommandons d'augmenter la capacité de charge de la charnière de 70 % pour les ferme-portes avec limiteur d'ouverture et de 30 % pour les ferme-portes sans limiteur d'ouverture
- pour profilés en bois, acier et aluminium
- pour portes a fleurantes
- palier sans lubrification
- réglage 3D (côté +/- 2mm, hauteur +/- 2,5mm, compression +/- 1mm)
- caches avant en ABS
- angle d'ouverture de 180 °
- pour habillage de cadre jusqu'à 14mm

EN Hinge parts are finished in black cataphoresis, a special anti-corrosion treatment.

IT Le parti del corpo della cerniera sono rifinite in cataforesi nera, uno speciale trattamento anticorrosione.

ES Las piezas del cuerpo de la bisagra están acabadas en cataforesis negra, un tratamiento especial anticorrosion.

FR Les parties du corps de la charnière sont finies en cataphorèse noire, un traitement anticorrosion spécial.

FINISHING / FINITURE / ACABADO / FINITIONS

customised finishes on request / finiture personalizzate su richiesta
acabados personalizados a petición / finitions personnalisées en option



8031
Brass



8033
Bronze



8040
Chrome



8050
Nickel



8054
Satin nickel



8060
Satin chrome



8060/DE
Satin chrome metallized



9005s
Black matte



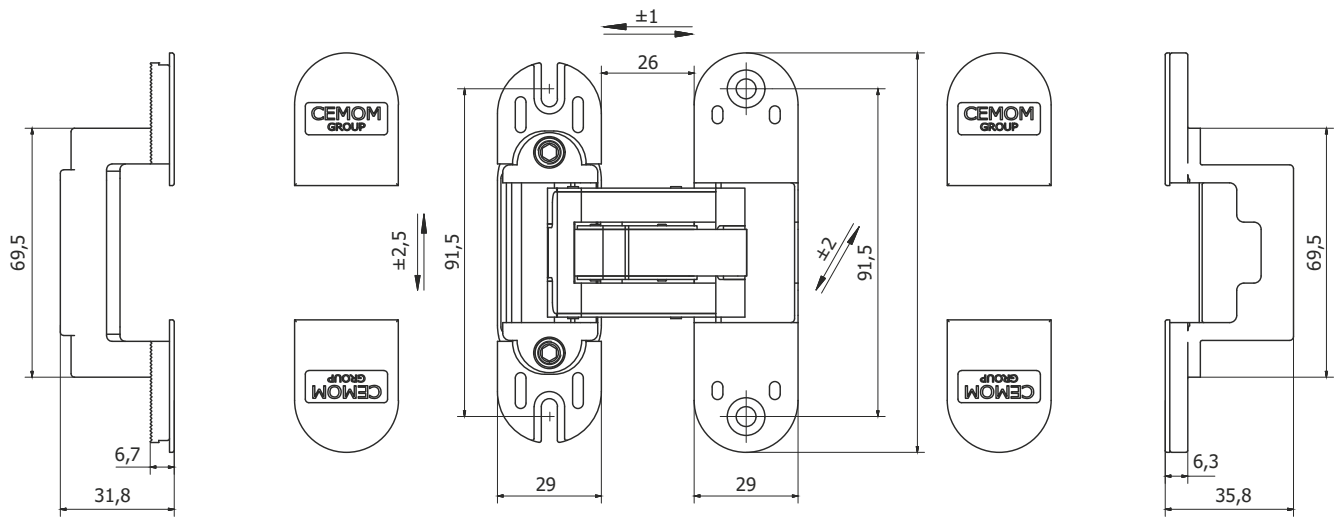
9016s
White matte

Full color range: see pages 6-7 / Gamma colori: vedi pagine 6-7
Gama de colores: ver páginas 6-7 / Gamme de couleurs : voir pages 6-7

classification according to / classificazione in base a / clasificación según /
classification selon la **EN 1935**

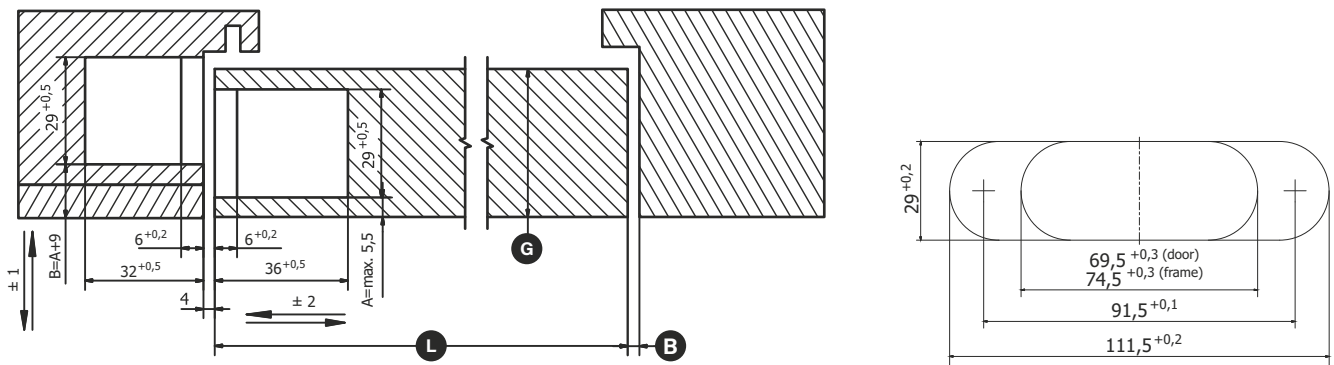
2 | 7 | 2 | 0 | 1 | * | 0 | 7

* corrosion resistance depending on the finish / la resistenza alla corrosione
dipende dalla finitura / resistencia a la corrosión, dependiendo del tipo de
acabado / résistance à la corrosion suivant par la finition



LOAD CAPACITY / CAPACITÀ DI CARICO / CAPACIDAD DE CARGA / RÉSISTANCE

Hinges number Numero cerniere Nombre de bisagras N° charnières	Door width Larghezza porta Ancho de la puerta Largeur porte	700 mm	800 mm	900 mm	1000 mm
2		64 Kg	56 Kg	50 Kg	45 Kg
3		72 Kg	63 Kg	56 Kg	50 Kg
4		80 Kg	70 Kg	62 Kg	56 Kg



HINGE POSITION / POSIZIONE CERNIERA / POSICIÓN DE LA BISAGRA / POSITION CHARNIÈRE

Minimum gap Distanza minima Espacio mínimo Espace minimum	G	Door thickness Spessore porta Grosor de la puerta Épaisseur porte	L	Door width Larghezza porta Ancho de la puerta Largeur porte	700 mm	800 mm	900 mm	1000 mm
					40 mm	3 mm	2 mm	2 mm
50 mm	3 mm	3 mm	2 mm	2 mm				
60 mm	3 mm	3 mm	3 mm	2 mm				

B



ESTETIC A602



EN

- completely invisible asymmetric hinge for left- and right-hand doors
- load capacity 60 kg/2 hinges, in case of door closer, we advise to increase the hinge load capacity of 70% in case of opening limiter; and 30% in case of door closer without opening limiter
- for use in wooden, steel and aluminum profiles
- for non-rebated doors
- lubrication-free bearing
- 3D adjustment (side +3/-1 mm, height +/- 2,5 mm, compression +/- 1 mm)
- ABS front covers
- 180° opening angle
- cladding on the frame up to 14 mm

IT

- cerniera asimmetrica a scomparsa totale per porte destre e sinistre
- capacità di carico 60 kg/2 cerniere, in caso di chiudiporta, consigliamo di aumentare la capacità di carico della cerniera del 70% in caso di limitatore di apertura; e del 30% in caso di chiudiporta senza limitatore di apertura
- per l'impiego in profili di legno, acciaio e alluminio
- per porte senza battuta
- cuscinetti senza necessità di lubrificazione
- regolazione 3D (laterale +3/-1mm, altezza +/- 2,5mm, compressione +/- 1mm)
- coperture frontali in ABS
- angolo di apertura 180°
- il rivestimento sul telaio può avere uno spessore fino a 14 mm

ES

- bisagra asimétrica completamente invisible para puertas derechas e izquierdas
- capacidad de carga de 60 kg por par, recomendamos aumentar la capacidad de carga de la bisagra en un 70% en el caso de cierrapuertas con limitador de apertura; y en un 30% en el caso de cierrapuertas sin limitador de apertura
- para su uso en perfiles de madera, acero y aluminio
- para puertas no batientes
- rodamiento sin lubricación
- ajuste 3D (lateral +3/-1mm, altura +/-2,5mm, compresión +/- 1mm)
- cubiertas frontales de ABS
- ángulo de apertura de 180°
- revestimiento sobre el marco hasta 14 mm

FR

- charnière asymétrique totalement invisible pour portes droite et à gauche
- résistance 60 kg/2 charnières, nous recommandons d'augmenter la capacité de charge de la charnière de 70 % pour les ferme-portes avec limiteur d'ouverture et de 30 % pour les ferme-portes sans limiteur d'ouverture
- pour profilés en bois, acier et aluminium
- pour portes afileurantes
- palier sans lubrification
- réglage 3D (côté +3/-1mm, hauteur +/-2,5mm, compression +/- 1mm)
- caches avant en ABS
- angle d'ouverture de 180°
- pour habillage de cadre jusqu'à 14mm

EN Hinge parts are finished in black cataphoresis, a special anti-corrosion treatment.

IT Le parti del corpo della cerniera sono rifinite in cataforesi nera, uno speciale trattamento anticorrosione.

ES Las piezas del cuerpo de la bisagra están acabadas en cataforesis negra, un tratamiento especial anticorrosion.

FR Les parties du corps de la charnière sont finies en cataphorèse noire, un traitement anticorrosion spécial.

FINISHING / FINITURE / ACABADO / FINITIONS

customised finishes on request / finiture personalizzate su richiesta
acabados personalizados a petición / finitions personnalisées en option



8031
Brass



8033
Bronze



8040
Chrome



8050
Nickel



8054
Satin nickel



8060
Satin chrome



8060/DE
Satin chrome metallized



9005s
Black matte



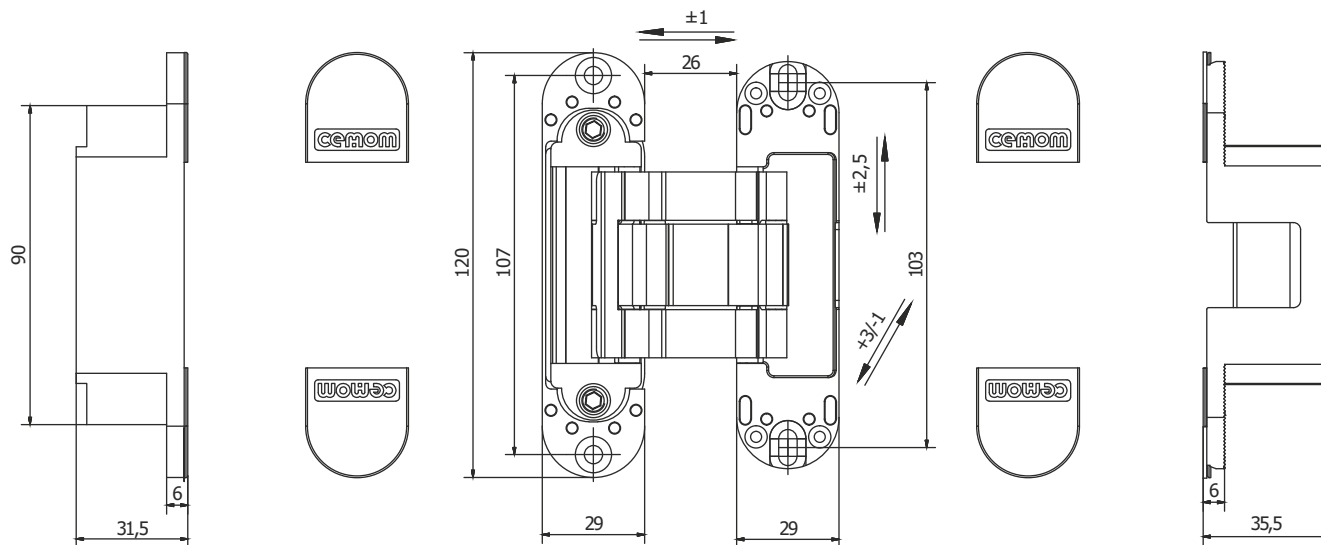
9016s
White matte

classification according to / classificazione in base a / clasificación según /
classification selon la **EN 1935**

2 | 7 | 3 | 0 | 1 | * | 0 | 10

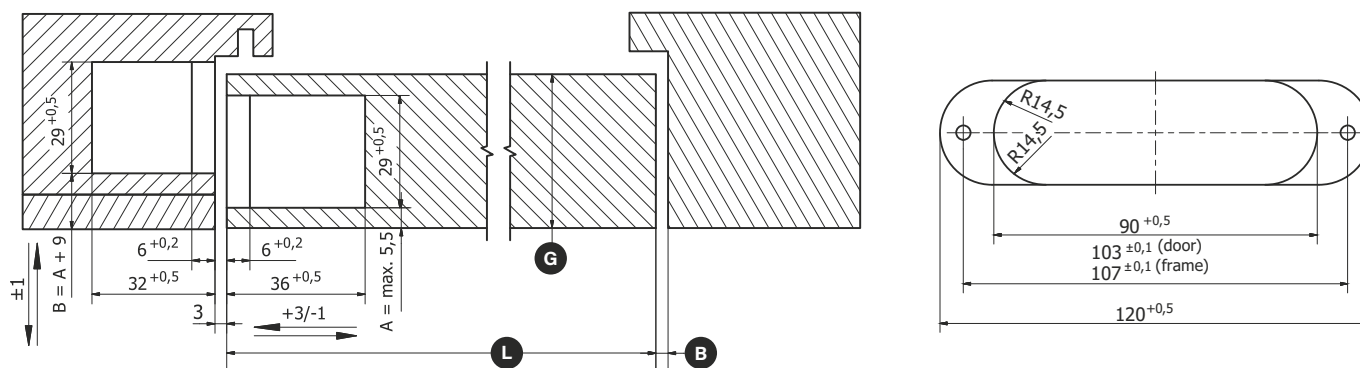
* corrosion resistance depending on the finish / la resistenza alla corrosione
dipende dalla finitura / resistencia a la corrosión, dependiendo del tipo de
acabado / résistance à la corrosion suivant par la finition

Full color range: see pages 6-7 / Gamma colori: vedi pagine 6-7
Gama de colores: ver páginas 6-7 / Gamme de couleurs : voir pages 6-7



LOAD CAPACITY / CAPACITÀ DI CARICO / CAPACIDAD DE CARGA / RÉSISTANCE

Hinges number Numero cerniere Nombre de bisagras N° charnières	Door width Larghezza porta Ancho de la puerta Largeur porte	700 mm	800 mm	900 mm	1000 mm
2		77 Kg	68 Kg	60 Kg	54 Kg
3		87 Kg	77 Kg	68 Kg	61 Kg
4		96 Kg	85 Kg	75 Kg	68 Kg



HINGE POSITION / POSIZIONE CERNIERA / POSICIÓN DE LA BISAGRA / POSITION CHARNIÈRE

	G Door thickness Spessore porta Grosor de la puerta Épaisseur porte	L Door width Larghezza porta Ancho de la puerta Largeur porte	700 mm	800 mm	900 mm	1000 mm
B Minimum gap Distanza minima Espacio mínimo Espace minimum	40 mm		3 mm	2 mm	2 mm	2 mm
	50 mm		3 mm	3 mm	2 mm	2 mm
	60 mm		3 mm	3 mm	3 mm	2 mm



EN Hinge parts are finished in black cataphoresis, a special anti-corrosion treatment.
 IT Le parti del corpo della cerniera sono rifinite in cataforesi nera, uno speciale trattamento anticorrosione.
 ES Las piezas del cuerpo de la bisagra están acabadas en cataforesis negra, un tratamiento especial anticorrosion.
 FR Les parties du corps de la charnière sont finies en cataphorèse noire, un traitement anticorrosion spécial.

FINISHING / FINITURE / ACABADO / FINITIONS

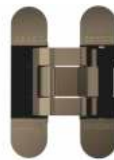
customised finishes on request / finiture personalizzate su richiesta
 acabados personalizados a petición / finitions personnalisées en option



8031
Brass



8040
Chrome



8050
Nickel



e8054
Satin nickel



e8060
Satin chrome



8072
Graphite



e9005s
Black matte



e9016s
White matte



9077
Gold matt

Full color range: see pages 6-7 / Gamma colori: vedi pagine 6-7
 Gama de colores: ver páginas 6-7 / Gamme de couleurs : voir pages 6-7

ESTETIC A602 M



EN

- completely invisible asymmetric hinge for left- and right-hand doors
- load capacity 60 kg/2 hinges, in case of door closer, we advise to increase the hinge load capacity of 70% in case of opening limiter; and 30% in case of door closer without opening limiter
- for use in wooden, steel and aluminum profiles
- for non-rebated doors
- lubrication-free bearing
- 3D adjustment (side +3/-1 mm, height +/- 2,5 mm, compression +/- 1 mm)
- steel front covers (magnetic fixing)
- 180° opening angle
- cladding on the frame up to 14 mm

IT

- cerniera asimmetrica a scomparsa totale per porte destre e sinistre
- capacità di carico 60 kg/2 cerniere, in caso di chiudiporta, consigliamo di aumentare la capacità di carico della cerniera del 70% in caso di limitatore di apertura; e del 30% in caso di chiudiporta senza limitatore di apertura
- per l'impiego in profili di legno, acciaio e alluminio
- per porte senza battuta
- cuscinetti senza necessità di lubrificazione
- regolazione 3D (laterale +3/-1mm, altezza +/- 2,5mm, compressione +/- 1mm)
- coperture frontali in acciaio (fissaggio magnetico)
- angolo di apertura 180°
- il rivestimento sul telaio può avere uno spessore fino a 14 mm

ES

- bisagra asimétrica completamente invisible para puertas derechas e izquierdas
- capacidad de carga de 60 kg por par, recomendamos aumentar la capacidad de carga de la bisagra en un 70% en el caso de cierrapuertas con limitador de apertura; y en un 30% en el caso de cierrapuertas sin limitador de apertura
- para su uso en perfiles de madera, acero y aluminio
- para puertas no batientes
- rodamiento sin lubricación
- ajuste 3D (lateral +3/-1mm, altura +/-2,5mm, compresión +/- 1mm)
- cubiertas frontales de acero (fijación magnética)
- ángulo de apertura de 180°
- revestimiento sobre el marco hasta 14 mm

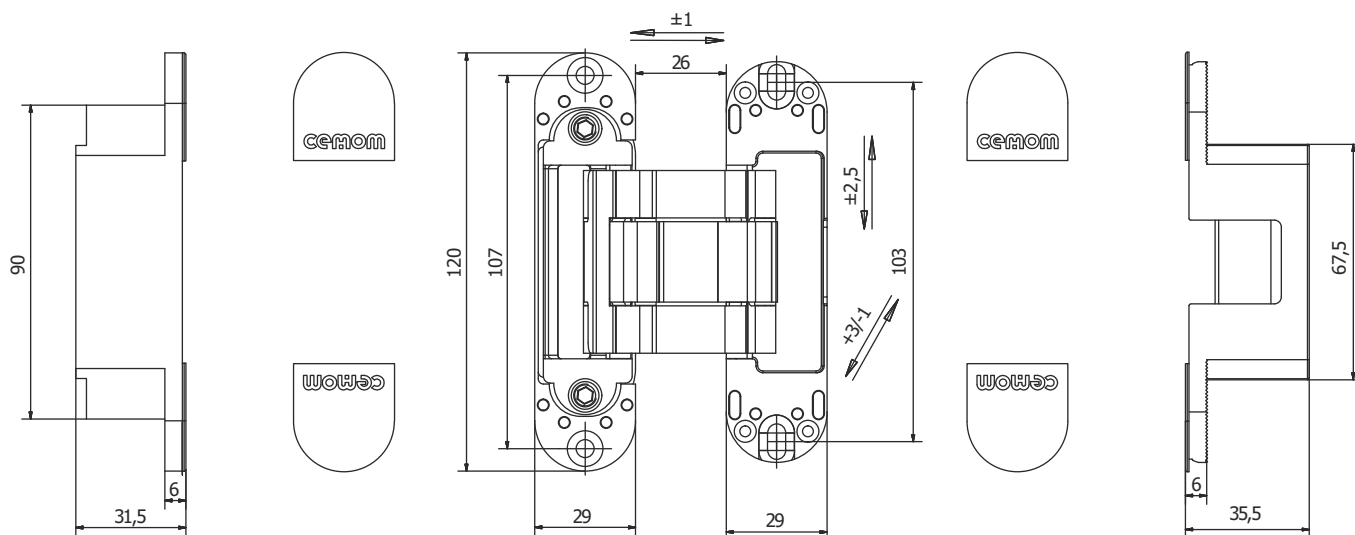
FR

- charnière asymétrique totalement invisible pour portes droite et à gauche
- résistance 60 kg/2 charnières, nous recommandons d'augmenter la capacité de charge de la charnière de 70 % pour les ferme-portes avec limiteur d'ouverture et de 30 % pour les ferme-portes sans limiteur d'ouverture
- pour profilés en bois, acier et aluminium
- pour portes affleurantes
- palier sans lubrification
- réglage 3D (côté +3/-1mm, hauteur +/-2,5mm, compression +/- 1mm)
- caches avant en acier (fixation magnétique)
- angle d'ouverture de 180°
- pour habillage de cadre jusqu'à 14mm

classification according to / classificazione in base a / clasificación según / classification selon la **EN 1935**

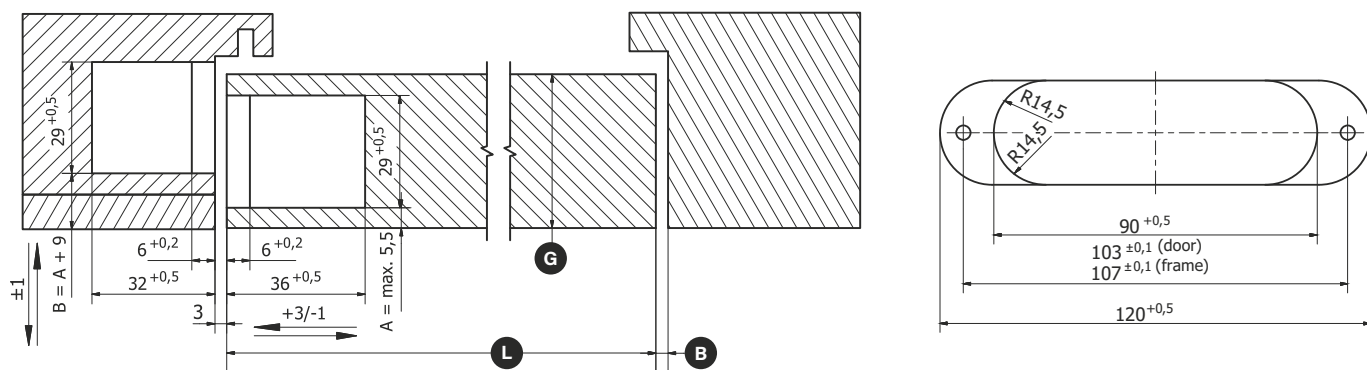
2 | 7 | 3 | 0 | 1 | * | 0 | 10

* corrosion resistance depending on the finish / la resistenza alla corrosione dipende dalla finitura / resistencia a la corrosión, dependiendo del tipo de acabado / résistance à la corrosion suivant par la finition



LOAD CAPACITY / CAPACITÀ DI CARICO / CAPACIDAD DE CARGA / RÉSISTANCE

Hinges number Numero cerniere Nombre de bisagras N° charnières	Door width Larghezza porta Ancho de la puerta Largeur porte	700 mm	800 mm	900 mm	1000 mm
2		77 Kg	68 Kg	60 Kg	54 Kg
3		87 Kg	77 Kg	68 Kg	61 Kg
4		96 Kg	85 Kg	75 Kg	68 Kg



HINGE POSITION / POSIZIONE CERNIERA / POSICIÓN DE LA BISAGRA / POSITION CHARNIÈRE

Minimum gap Distanza minima Espacio mínimo Espace minimum	G	Door thickness Spessore porta Grosor de la puerta Épaisseur porte	L	Door width Larghezza porta Ancho de la puerta Largeur porte	700 mm	800 mm	900 mm	1000 mm
					40 mm	3 mm	2 mm	2 mm
50 mm	3 mm	3 mm	2 mm	2 mm				
60 mm	3 mm	3 mm	3 mm	2 mm				

B



EN Hinge parts are finished in black cataphoresis, a special anti-corrosion treatment.
 IT Le parti del corpo della cerniera sono rifinite in cataforesi nera, uno speciale trattamento anticorrosione.
 ES Las piezas del cuerpo de la bisagra están acabadas en cataforesis negra, un tratamiento especial anticorrosion.
 FR Les parties du corps de la charnière sont finies en cataphorèse noire, un traitement anticorrosion spécial.

FINISHING / FINITURE / ACABADO / FINITIONS

customised finishes on request / finiture personalizzate su richiesta
 acabados personalizados a petición / finitions personnalisées en option



8031
Brass



8033
Bronze



8040
Chrome



8050
Nickel



8054
Satin nickel



8060
Satin chrome



8060/DE
Satin chrome metallized



9005s
Black matte



9016s
White matte

Full color range: see pages 6-7 / Gamma colori: vedi pagine 6-7
 Gama de colores: ver páginas 6-7 / Gamme de couleurs : voir pages 6-7

ESTETIC A802



EN

- completely invisible asymmetric hinge for left- and right-hand doors
- load capacity 80 kg/2 hinges, in case of door closer, we advise to increase the hinge load capacity of 70% in case of opening limiter; and 30% in case of door closer without opening limiter
- for use in wooden, steel and aluminum profiles
- for non-rebated doors
- lubrication-free bearing
- 3D adjustment (side +3/-1 mm, height +/- 2,5 mm, compression +/- 1 mm)
- ABS front covers
- 180° opening angle
- cladding on the frame up to 14 mm

IT

- cerniera asimmetrica a scomparsa totale per porte destre e sinistre
- capacità di carico 80 kg/2 cerniere, in caso di chiudiporta, consigliamo di aumentare la capacità di carico della cerniera del 70% in caso di limitatore di apertura; e del 30% in caso di chiudiporta senza limitatore di apertura
- per l'impiego in profili di legno, acciaio e alluminio
- per porte senza battuta
- cuscinetti senza necessità di lubrificazione
- regolazione 3D (laterale +3/-1mm, altezza +/- 2,5mm, compressione +/- 1mm)
- coperture frontali in ABS
- angolo di apertura 180°
- confezione da 25 pezzi, viti non incluse
- il rivestimento sul telaio può avere uno spessore fino a 14 mm

ES

- bisagra asimétrica completamente invisible para puertas derechas e izquierdas
- capacidad de carga de 80 kg por par, recomendamos aumentar la capacidad de carga de la bisagra en un 70% en el caso de cierrapuertas con limitador de apertura; y en un 30% en el caso de cierrapuertas sin limitador de apertura
- para su uso en perfiles de madera, acero y aluminio
- para puertas no batientes
- rodamiento sin lubricación
- ajuste 3D (lateral +3/-1mm, altura +/-2,5mm, compresión +/- 1mm)
- cubiertas frontales de ABS
- ángulo de apertura de 180°
- revestimiento sobre el marco hasta 14 mm

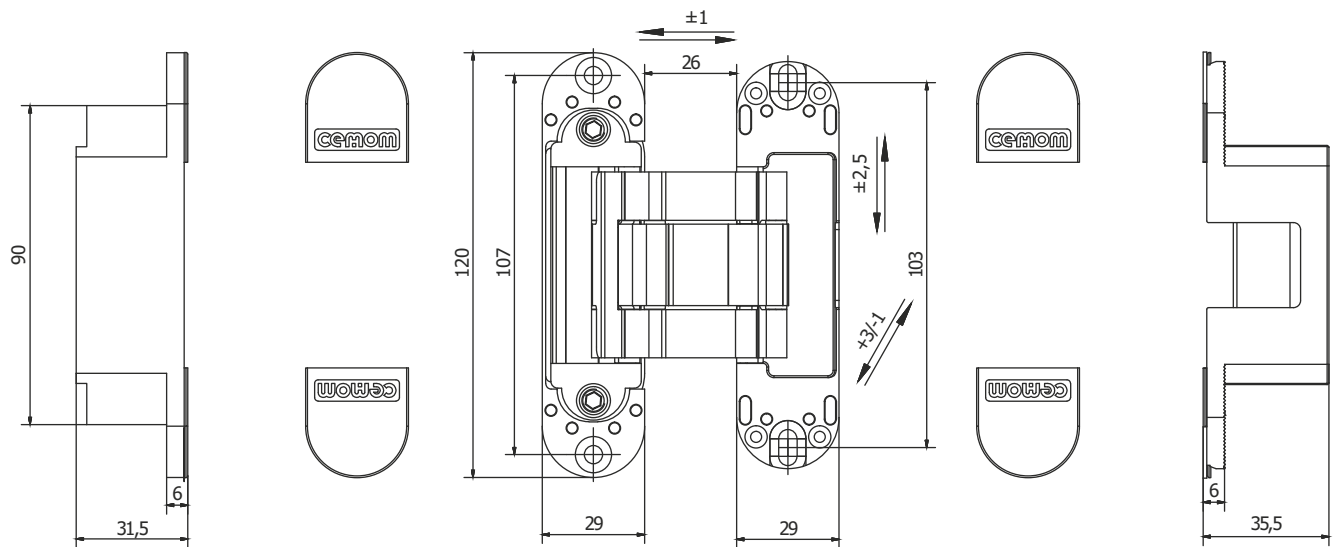
FR

- charnière asymétrique totalement invisible pour portes droite et à gauche
- résistance 80 kg/2 charnières, nous recommandons d'augmenter la capacité de charge de la charnière de 70 % pour les ferme-portes avec limiteur d'ouverture et de 30 % pour les ferme-portes sans limiteur d'ouverture
- pour profilés en bois, acier et aluminium
- pour portes afileurantes
- palier sans lubrification
- réglage 3D (côté +3/-1mm, hauteur +/-2,5mm, compression +/- 1mm)
- caches avant en ABS
- angle d'ouverture de 180°
- pour habillage de cadre jusqu'à 14mm

classification according to / classificazione in base a / clasificación según /
 classification selon la **EN 1935**

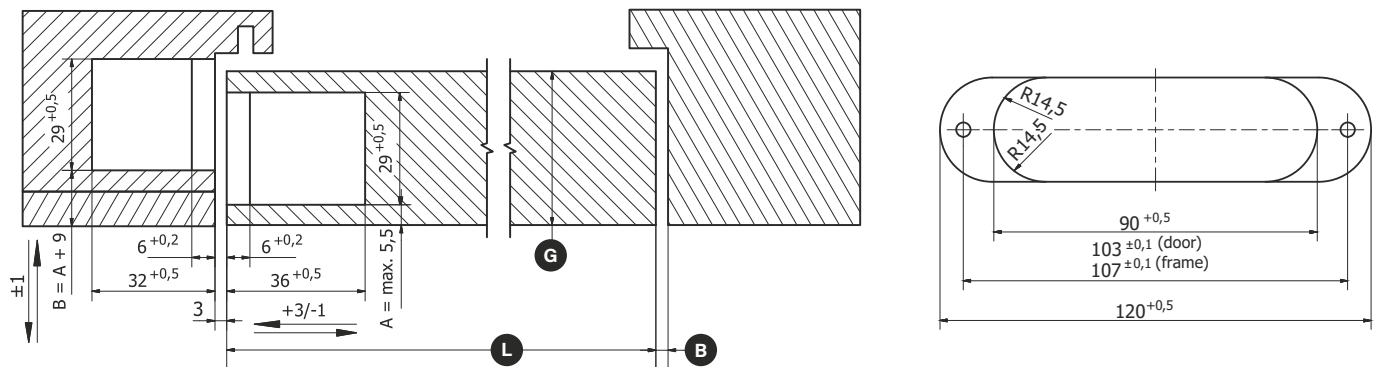
3 | 7 | 4 | 0 | 1 | * | 0 | 11

* corrosion resistance depending on the finish / la resistenza alla corrosione dipende dalla finitura / resistencia a la corrosión, dependiendo del tipo de acabado / résistance à la corrosion suivant par la finition



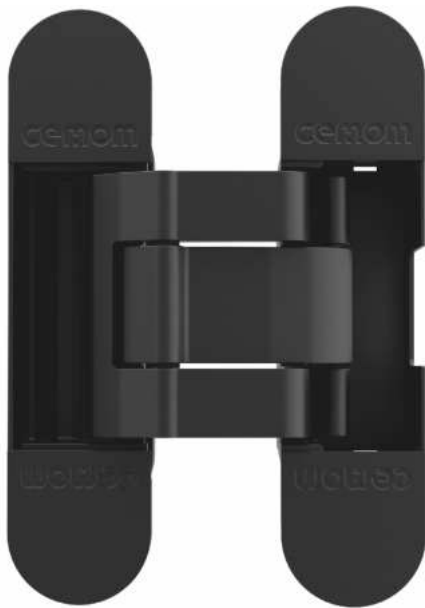
LOAD CAPACITY / CAPACITÀ DI CARICO / CAPACIDAD DE CARGA / RÉSISTANCE

Hinges number Numero cerniere Nombre de bisagras N° charnières	Door width Larghezza porta Ancho de la puerta Largeur porte	700 mm	800 mm	900 mm	1000 mm
2		103 Kg	90 Kg	80 Kg	72 Kg
3		115 Kg	100 Kg	90 Kg	81 Kg
4		129 Kg	113 Kg	100 Kg	90 Kg



HINGE POSITION / POSIZIONE CERNIERA / POSICIÓN DE LA BISAGRA / POSITION CHARNIÈRE

	G Door thickness Spessore porta Grosor de la puerta Épaisseur porte	L Door width Larghezza porta Ancho de la puerta Largeur porte	700 mm	800 mm	900 mm	1000 mm
B Minimum gap Distanza minima Espacio mínimo Espace minimum	40 mm		3 mm	2 mm	2 mm	2 mm
	50 mm		3 mm	3 mm	2 mm	2 mm
	60 mm		4 mm	3 mm	3 mm	3 mm



EN Hinge parts are finished in black cataphoresis, a special anti-corrosion treatment.
 IT Le parti del corpo della cerniera sono rifinite in cataforesi nera, uno speciale trattamento anticorrosione.
 ES Las piezas del cuerpo de la bisagra están acabadas en cataforesis negra, un tratamiento especial anticorrosion.
 FR Les parties du corps de la charnière sont finies en cataphorèse noire, un traitement anticorrosion spécial.

FINISHING / FINITURE / ACABADO / FINITIONS

customised finishes on request / finiture personalizzate su richiesta
 acabados personalizados a petición / finitions personnalisées en option



8031
Brass



8040
Chrome



8050
Nickel



e8054
Satin nickel



e8060
Satin chrome



8072
Graphite



e9005s
Black matte



e9016s
White matte



9077
Gold matt

Full color range: see pages 6-7 / Gamma colori: vedi pagine 6-7
 Gama de colores: ver páginas 6-7 / Gamme de couleurs : voir pages 6-7

ESTETIC A802 M



EN

- completely invisible asymmetric hinge for left- and right-hand doors
- load capacity 80 kg/2 hinges, in case of door closer, we advise to increase the hinge load capacity of 70% in case of opening limiter; and 30% in case of door closer without opening limiter
- for use in wooden, steel and aluminum profiles
- for non-rebated doors
- lubrication-free bearing
- 3D adjustment (side +3/-1 mm, height +/- 2,5 mm, compression +/- 1 mm)
- steel front covers
- 180° opening angle
- cladding on the frame up to 14 mm

IT

- cerniera asimmetrica a scomparsa totale per porte destre e sinistre
- capacità di carico 80 kg/2 cerniere, in caso di chiudiporta, consigliamo di aumentare la capacità di carico della cerniera del 70% in caso di limitatore di apertura; e del 30% in caso di chiudiporta senza limitatore di apertura
- per l'impiego in profili di legno, acciaio e alluminio
- per porte senza battuta
- cuscinetti senza necessità di lubrificazione
- regolazione 3D (laterale +3/-1mm, altezza +/- 2,5mm, compressione +/- 1mm)
- coperture frontali in acciaio (fissaggio magnetico)
- angolo di apertura 180°
- il rivestimento sul telaio può avere uno spessore fino a 14 mm

ES

- bisagra asimétrica completamente invisible para puertas derechas e izquierdas
- capacidad de carga de 80 kg por par, recomendamos aumentar la capacidad de carga de la bisagra en un 70% en el caso de cierrapuertas con limitador de apertura; y en un 30% en el caso de cierrapuertas sin limitador de apertura
- para su uso en perfiles de madera, acero y aluminio
- para puertas no batientes
- rodamiento sin lubricación
- ajuste 3D (lateral +3/-1mm, altura +/-2,5mm, compresión +/- 1mm)
- cubiertas frontales de acero (fijación magnética)
- ángulo de apertura de 180°
- revestimiento sobre el marco hasta 14 mm

FR

- charnière asymétrique totalement invisible pour portes droite et à gauche
- résistance 80 kg/2 charnières, nous recommandons d'augmenter la capacité de charge de la charnière de 70 % pour les ferme-portes avec limiteur d'ouverture et de 30 % pour les ferme-portes sans limiteur d'ouverture
- pour profilés en bois, acier et aluminium
- pour portes apleurantes
- palier sans lubrification
- réglage 3D (côté +3/-1mm, hauteur +/-2,5mm, compression +/- 1mm)
- caches avant en acier (fixation magnétique)
- angle d'ouverture de 180°
- pour habillage de cadre jusqu'à 14mm

classification according to / classificazione in base a / clasificación según / classification selon la **EN 1935**

3 | 7 | 4 | 0 | 1 | * | 0 | 11

* corrosion resistance depending on the finish / la resistenza alla corrosione dipende dalla finitura / resistencia a la corrosión, dependiendo del tipo de acabado / résistance à la corrosion suivant par la finition



ESTETIC A2830/60



EN

- completely invisible asymmetric hinge for left- and right-hand doors
- load capacity 60 kg/2 hinges, in case of door closer, we advise to increase the hinge load capacity of 70% in case of opening limiter; and 30% in case of door closer without opening limiter
- for use in wooden, steel and aluminum profiles
- for non-rebated doors
- lubrication-free bearing
- 3D adjustment (side +/- 1,5 mm, height +/- 2,5 mm, compression +/- 1 mm)
- ABS front covers
- 180° opening angle
- cladding on the frame up to 14 mm

IT

- cerniera asimmetrica a scomparsa totale per porte destre e sinistre
- capacità di carico 60 kg/2 cerniere, in caso di chiudiporta, consigliamo di aumentare la capacità di carico della cerniera del 70% in caso di limitatore di apertura; e del 30% in caso di chiudiporta senza limitatore di apertura
- per l'impiego in profili di legno, acciaio e alluminio
- per porte senza battuta
- cuscinetti senza necessità di lubrificazione
- regolazione 3D (laterale +/- 1,5mm, altezza +/- 2,5mm, compressione +/- 1mm)
- coperture frontali in ABS
- angolo di apertura 180°
- il rivestimento sul telaio può avere uno spessore fino a 14 mm

ES

- bisagra asimétrica completamente invisible para puertas derechas e izquierdas
- capacidad de carga de 60 kg por par, recomendamos aumentar la capacidad de carga de la bisagra en un 70% en el caso de cierrapuertas con limitador de apertura; y en un 30% en el caso de cierrapuertas sin limitador de apertura
- para su uso en perfiles de madera, acero y aluminio
- para puertas no batientes
- rodamiento sin lubricación
- ajuste 3D (lateral +/- 1,5mm, altura +/- 2,5mm, compresión +/- 1mm)
- cubiertas frontales de ABS
- ángulo de apertura de 180°
- revestimiento sobre el marco hasta 14 mm

FR

- charnière asymétrique totalement invisible pour portes droite et à gauche
- résistance 60 kg/2 charnières, nous recommandons d'augmenter la capacité de charge de la charnière de 70 % pour les ferme-portes avec limiteur d'ouverture et de 30 % pour les ferme-portes sans limiteur d'ouverture
- pour profilés en bois, acier et aluminium
- pour portes afileurantes
- palier sans lubrification
- réglage 3D (côté +/- 1,5mm, hauteur +/- 2,5mm, compression +/- 1mm)
- caches avant en ABS
- angle d'ouverture de 180 °
- pour habillage de cadre jusqu'à 14mm

EN Hinge parts are finished in black cataphoresis, a special anti-corrosion treatment.

IT Le parti del corpo della cerniera sono rifinite in cataforesi nera, uno speciale trattamento anticorrosione.

ES Las piezas del cuerpo de la bisagra están acabadas en cataforesis negra, un tratamiento especial anticorrosion.

FR Les parties du corps de la charnière sont finies en cataphorèse noire, un traitement anticorrosion spécial.

FINISHING / FINITURE / ACABADO / FINITIONS

customised finishes on request / finiture personalizzate su richiesta
acabados personalizados a petición / finitions personnalisées en option



8031
Brass



8033
Bronze



8040
Chrome



8050
Nickel



8054
Satin nickel



8060
Satin chrome



8060/DE
Satin chrome metallized



9005s
Black matte



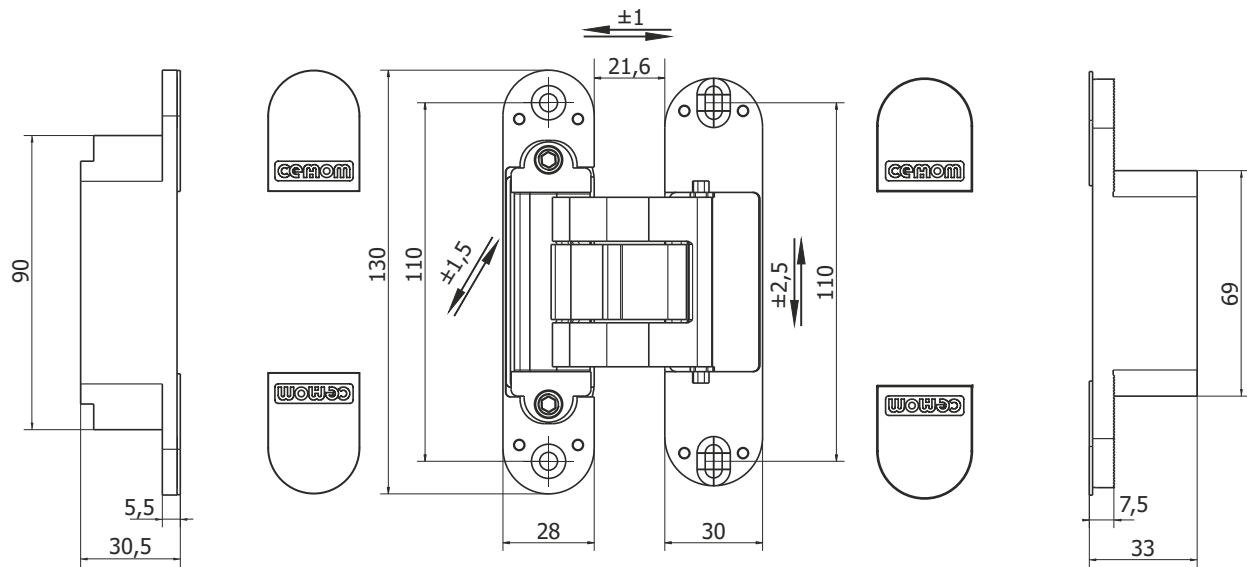
9016s
White matte

Full color range: see pages 6-7 / Gamma colori: vedi pagine 6-7
Gama de colores: ver páginas 6-7 / Gamme de couleurs : voir pages 6-7

classification according to / classificazione in base a / clasificación según /
classification selon la **EN 1935**

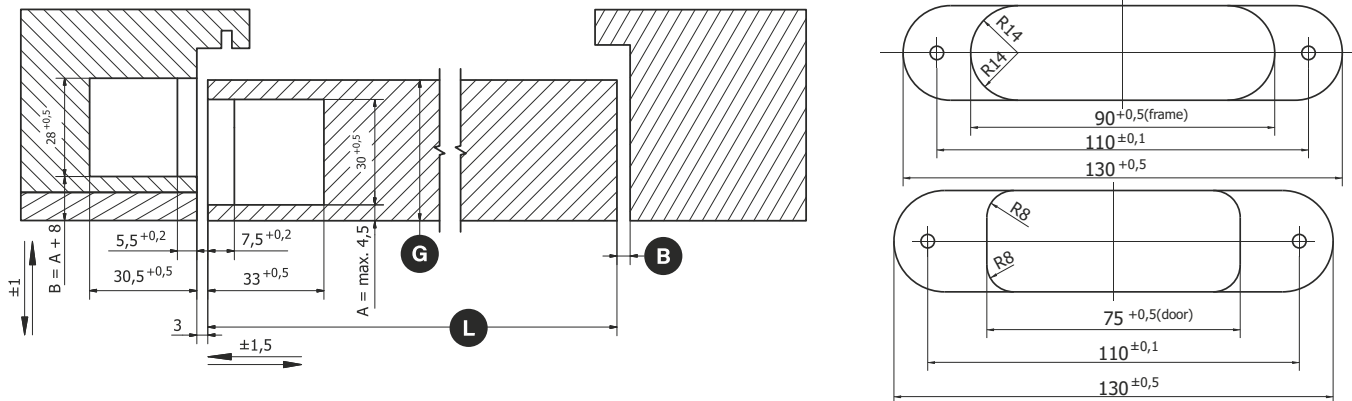
2 | 7 | 3 | 0 | 1 | * | 0 | 10

* corrosion resistance depending on the finish / la resistenza alla corrosione
dipende dalla finitura / resistencia a la corrosión, dependiendo del tipo o de
acabado / résistance à la corrosion suivant par la finition



LOAD CAPACITY / CAPACITÀ DI CARICO / CAPACIDAD DE CARGA / RÉSISTANCE

Hinges number Numero cerniere Nombre de bisagras N° charnières	Door width Larghezza porta Ancho de la puerta Largeur porte	700 mm	800 mm	900 mm	1000 mm
2		77 Kg	68 Kg	60 Kg	54 Kg
3		87 Kg	77 Kg	68 Kg	61 Kg
4		96 Kg	85 Kg	75 Kg	68 Kg



HINGE POSITION / POSIZIONE CERNIERA / POSICIÓN DE LA BISAGRA / POSITION CHARNIÈRE

	G	Door thickness Spessore porta Grosor de la puerta Épaisseur porte	L	Door width Larghezza porta Ancho de la puerta Largeur porte	700 mm	800 mm	900 mm	1000 mm
					Minimum gap Distanza minima Espacio mínimo Espace minimum	40 mm	3 mm	2 mm
	50 mm	3 mm	3 mm	2 mm	2 mm	2 mm	2 mm	
	60 mm	3 mm	3 mm	3 mm	2 mm	2 mm	2 mm	

B



EN Hinge parts are finished in black cataphoresis, a special anti-corrosion treatment.
 IT Le parti del corpo della cerniera sono rifinite in cataforesi nera, uno speciale trattamento anticorrosione.
 ES Las piezas del cuerpo de la bisagra están acabadas en cataforesis negra, un tratamiento especial anticorrosion.
 FR Les parties du corps de la charnière sont finies en cataphorèse noire, un traitement anticorrosion spécial.

FINISHING / FINITURE / ACABADO / FINITIONS

customised finishes on request / finiture personalizzate su richiesta
 acabados personalizados a petición / finitions personnalisées en option



8031
Brass



8040
Chrome



8050
Nickel



e8054
Satin nickel



e8060
Satin chrome



8072
Graphite



e9005s
Black matte



e9016s
White matte



9077
Gold matt

Full color range: see pages 6-7 / Gamma colori: vedi pagine 6-7
 Gama de colores: ver páginas 6-7 / Gamme de couleurs : voir pages 6-7

ESTETIC A2830/60 M



EN

- completely invisible asymmetric hinge for left- and right-hand doors
- load capacity 60 kg/2 hinges, in case of door closer, we advise to increase the hinge load capacity of 70% in case of opening limiter; and 30% in case of door closer without opening limiter
- for use in wooden, steel and aluminum profiles
- for non-rebated doors
- lubrication-free bearing
- 3D adjustment (side +/- 1,5 mm, height +/- 2,5 mm, compression +/- 1 mm)
- steel front covers (magnetic fixing)
- 180° opening angle
- cladding on the frame up to 14 mm

IT

- cerniera asimmetrica a scomparsa totale per porte destre e sinistre
- capacità di carico 60 kg/2 cerniere, in caso di chiudiporta, consigliamo di aumentare la capacità di carico della cerniera del 70% in caso di limitatore di apertura; e del 30% in caso di chiudiporta senza limitatore di apertura
- per l'impiego in profili di legno, acciaio e alluminio
- per porte senza battuta
- cuscinetti senza necessità di lubrificazione
- regolazione 3D (laterale +/- 1,5mm, altezza +/- 2,5mm, compressione +/- 1mm)
- coperture frontali in acciaio (fissaggio magnetico)
- angolo di apertura 180°
- il rivestimento sul telaio può avere uno spessore fino a 14 mm

ES

- bisagra asimétrica completamente invisible para puertas derechas e izquierdas
- capacidad de carga de 60 kg por par, recomendamos aumentar la capacidad de carga de la bisagra en un 70% en el caso de cierrapuertas con limitador de apertura; y en un 30% en el caso de cierrapuertas sin limitador de apertura
- para su uso en perfiles de madera, acero y aluminio
- para puertas no batientes
- rodamiento sin lubricación
- ajuste 3D (lateral +/- 1,5mm, altura +/- 2,5mm, compresión +/- 1mm)
- cubiertas frontales de acero (fijación magnética)
- ángulo de apertura de 180°
- revestimiento sobre el marco hasta 14 mm

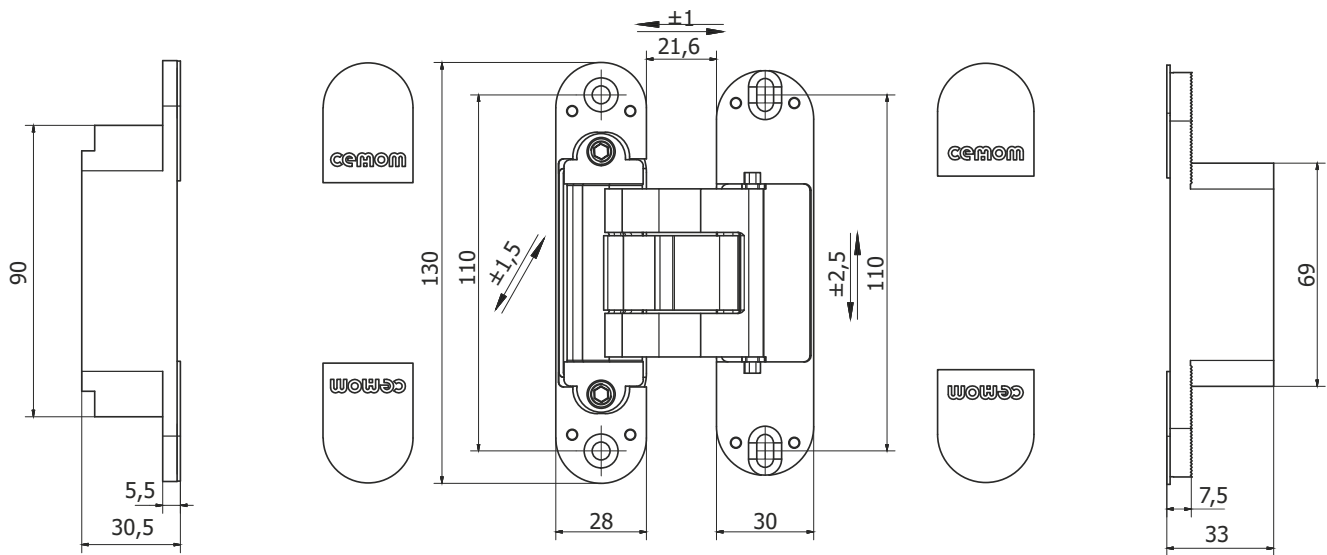
FR

- charnière asymétrique totalement invisible pour portes droite et à gauche
- résistance 60 kg/2 charnières, nous recommandons d'augmenter la capacité de charge de la charnière de 70 % pour les ferme-portes avec limiteur d'ouverture et de 30 % pour les ferme-portes sans limiteur d'ouverture
- pour profilés en bois, acier et aluminium
- pour portes apleurantes
- palier sans lubrification
- réglage 3D (côté +/- 1,5mm, hauteur +/- 2,5mm, compression +/- 1mm)
- caches avant en acier (fixation magnétique)
- angle d'ouverture de 180 °
- pour habillage de cadre jusqu'à 14mm

classification according to / classificazione in base a / clasificación según /
 classification selon la **EN 1935**

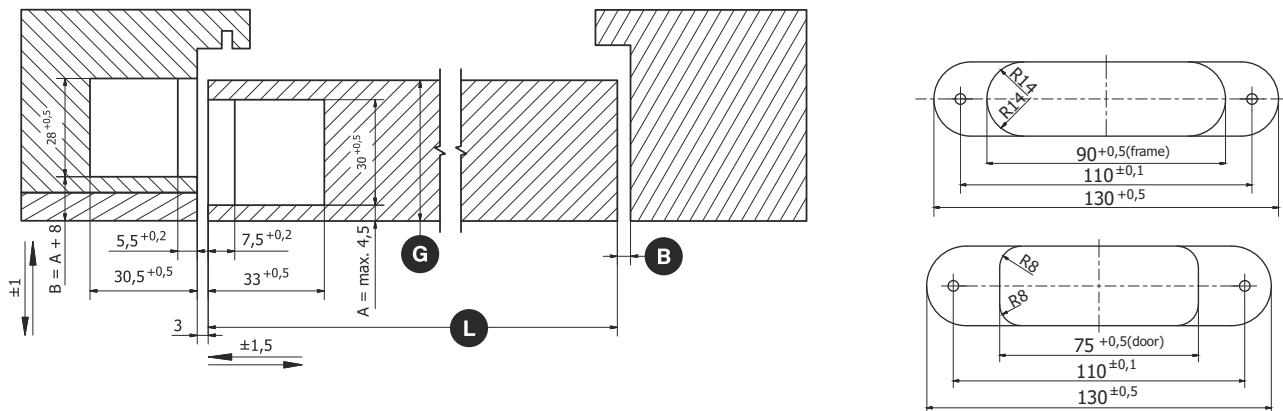
2 | 7 | 3 | 0 | 1 | * | 0 | 10

* corrosion resistance depending on the finish / la resistenza alla corrosione
 dipende dalla finitura / resistencia a la corrosión, dependiendo del tipo de
 acabado / résistance à la corrosion suivant par la finition



LOAD CAPACITY / CAPACITÀ DI CARICO / CAPACIDAD DE CARGA / RÉSISTANCE

Hinges number Numero cerniere Nombre de bisagras N° charnières	Door width Larghezza porta Ancho de la puerta Largeur porte	700 mm	800 mm	900 mm	1000 mm
2		77 Kg	68 Kg	60 Kg	54 Kg
3		87 Kg	77 Kg	68 Kg	61 Kg
4		96 Kg	85 Kg	75 Kg	68 Kg



HINGE POSITION / POSIZIONE CERNIERA / POSICIÓN DE LA BISAGRA / POSITION CHARNIÈRE

	G	Door thickness Spessore porta Grosor de la puerta Épaisseur porte	L	Door width Larghezza porta Ancho de la puerta Largeur porte	700 mm	800 mm	900 mm	1000 mm
					3 mm	2 mm	2 mm	2 mm
Minimum gap Distanza minima Espacio mínimo Espace minimum		40 mm			3 mm	2 mm	2 mm	2 mm
		50 mm			3 mm	3 mm	2 mm	2 mm
		60 mm			3 mm	3 mm	3 mm	2 mm

B



ESTETIC A2830/80



EN

- completely invisible asymmetric hinge for left- and right-hand doors
- load capacity 80 kg/2 hinges, in case of door closer, we advise to increase the hinge load capacity of 70% in case of opening limiter; and 30% in case of door closer without opening limiter
- for use in wooden, steel and aluminum profiles
- for non-rebated doors
- lubrication-free bearing
- 3D adjustment (side +/- 1,5 mm, height +/- 2,5 mm, compression +/- 1 mm)
- ABS front covers
- 180° opening angle
- cladding on the frame up to 14 mm

IT

- cerniera asimmetrica a scomparsa totale per porte destre e sinistre
- capacità di carico 80 kg/2 cerniere, in caso di chiudiporta, consigliamo di aumentare la capacità di carico della cerniera del 70% in caso di limitatore di apertura; e del 30% in caso di chiudiporta senza limitatore di apertura
- per l'impiego in profili di legno, acciaio e alluminio
- per porte senza battuta
- cuscinetti senza necessità di lubrificazione
- regolazione 3D (laterale +/- 1,5mm, altezza +/- 2,5mm, compressione +/- 1mm)
- coperture frontali in ABS
- angolo di apertura 180°
- il rivestimento sul telaio può avere uno spessore fino a 14 mm

ES

- bisagra asimétrica completamente invisible para puertas derechas e izquierdas
- capacidad de carga de 80 kg por par, recomendamos aumentar la capacidad de carga de la bisagra en un 70% en el caso de cierrapuertas con limitador de apertura; y en un 30% en el caso de cierrapuertas sin limitador de apertura
- para su uso en perfiles de madera, acero y aluminio
- para puertas no batientes
- rodamiento sin lubricación
- ajuste 3D (lateral +/- 1,5mm, altura +/-2,5mm, compresión +/- 1mm)
- cubiertas frontales de ABS
- ángulo de apertura de 180°
- revestimiento sobre el marco hasta 14 mm

FR

- charnière asymétrique totalement invisible pour portes droite et à gauche
- résistance 80 kg/2 charnières, nous recommandons d'augmenter la capacité de charge de la charnière de 70 % pour les ferme-portes avec limiteur d'ouverture et de 30 % pour les ferme-portes sans limiteur d'ouverture
- pour profilés en bois, acier et aluminium
- pour portes afileurantes
- palier sans lubrification
- réglage 3D (côté +/- 1,5mm, hauteur +/-2,5mm, compression +/- 1mm)
- caches avant en ABS
- angle d'ouverture de 180 °
- pour habillage de cadre jusqu'à 14mm

EN Hinge parts are finished in black cataphoresis, a special anti-corrosion treatment.

IT Le parti del corpo della cerniera sono rifinite in cataforesi nera, uno speciale trattamento anticorrosione.

ES Las piezas del cuerpo de la bisagra están acabadas en cataforesis negra, un tratamiento especial anticorrosion.

FR Les parties du corps de la charnière sont finies en cataphorèse noire, un traitement anticorrosion spécial.

FINISHING / FINITURE / ACABADO / FINITIONS

customised finishes on request / finiture personalizzate su richiesta
acabados personalizados a petición / finitions personnalisées en option



8031
Brass



8033
Bronze



8040
Chrome



8050
Nickel



8054
Satin nickel



8060
Satin chrome



8060/DE
Satin chrome metallized



9005s
Black matte



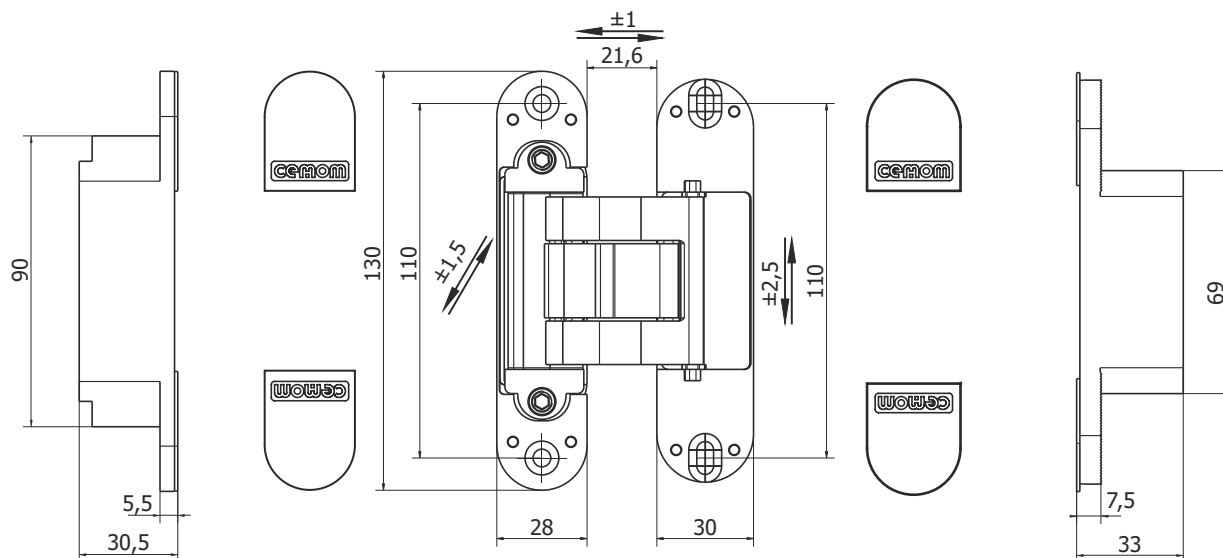
9016s
White matte

classification according to / classificazione in base a / clasificación según /
classification selon la **EN 1935**

3 | 7 | 4 | 0 | 1 | * | 0 | 11

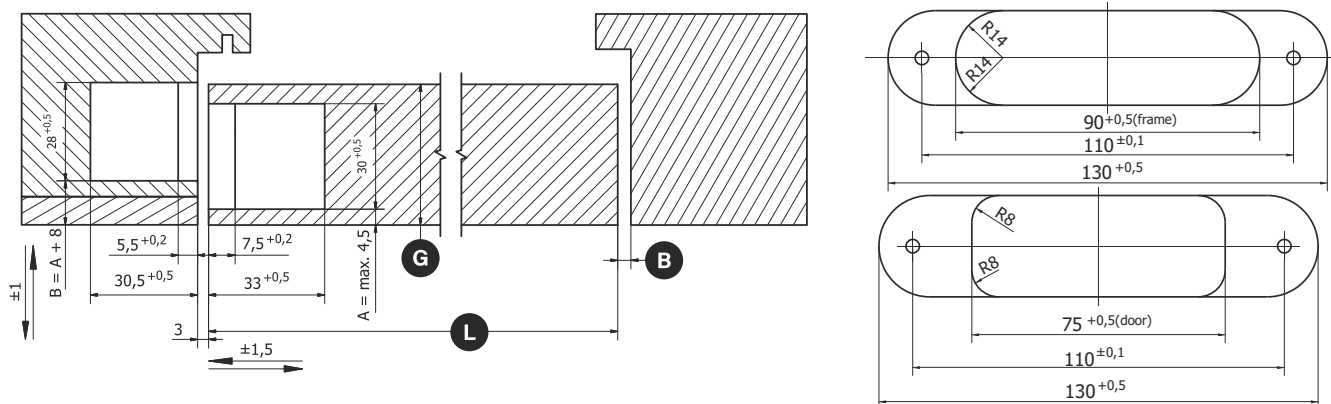
* corrosion resistance depending on the finish / la resistenza alla corrosione
dipende dalla finitura / resistencia a la corrosión, dependiendo del tipo de
acabado / résistance à la corrosion suivant par la finition

Full color range: see pages 6-7 / Gamma colori: vedi pagine 6-7
Gama de colores: ver páginas 6-7 / Gamme de couleurs : voir pages 6-7



LOAD CAPACITY / CAPACITÀ DI CARICO / CAPACIDAD DE CARGA / RÉSISTANCE

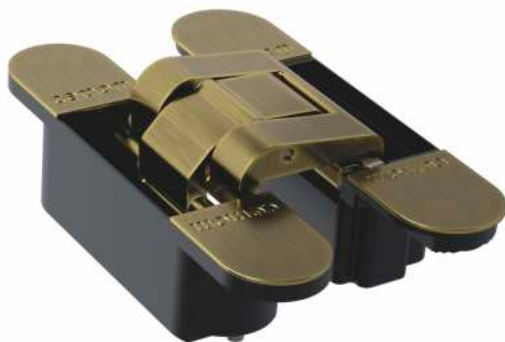
Hinges number Numero cerniere Nombre de bisagras N° charnières	Door width Larghezza porta Ancho de la puerta Largeur porte	700 mm	800 mm	900 mm	1000 mm
2		103 Kg	90 Kg	80 Kg	72 Kg
3		115 Kg	100 Kg	90 Kg	81 Kg
4		129 Kg	113 Kg	100 Kg	90 Kg



HINGE POSITION / POSIZIONE CERNIERA / POSICIÓN DE LA BISAGRA / POSITION CHARNIÈRE

Minimum gap Distanza minima Espacio mínimo Espace minimum	G	Door thickness Spessore porta Grosor de la puerta Épaisseur porte	L	Door width Larghezza porta Ancho de la puerta Largeur porte	700 mm	800 mm	900 mm	1000 mm
					40 mm	3 mm	2 mm	2 mm
50 mm	3 mm	3 mm	2 mm	2 mm				
60 mm	4 mm	3 mm	3 mm	3 mm				

B



EN Hinge parts are finished in black cataphoresis, a special anti-corrosion treatment.
 IT Le parti del corpo della cerniera sono rifinite in cataforesi nera, uno speciale trattamento anticorrosione.
 ES Las piezas del cuerpo de la bisagra están acabadas en cataforesis negra, un tratamiento especial anticorrosion.
 FR Les parties du corps de la charnière sont finies en cataphorèse noire, un traitement anticorrosion spécial.

FINISHING / FINITURE / ACABADO / FINITIONS

customised finishes on request / finiture personalizzate su richiesta
 acabados personalizados a petición / finitions personnalisées en option



8031
Brass



8040
Chrome



8050
Nickel



e8054
Satin nickel



e8060
Satin chrome



8072
Graphite



e9005s
Black matte



e9016s
White matte



9077
Gold matt

Full color range: see pages 6-7 / Gamma colori: vedi pagine 6-7
 Gama de colores: ver páginas 6-7 / Gamme de couleurs : voir pages 6-7

ESTETIC A2830/80 M



EN

- completely invisible asymmetric hinge for left- and right-hand doors
- load capacity 80 kg/2 hinges, in case of door closer, we advise to increase the hinge load capacity of 70% in case of opening limiter; and 30% in case of door closer without opening limiter
- for use in wooden, steel and aluminum profiles
- for non-rebated doors
- lubrication-free bearing
- 3D adjustment (side +/- 1,5 mm, height +/- 2,5 mm, compression +/- 1 mm)
- steel front covers (magnetic fixing)
- 180° opening angle
- cladding on the frame up to 14 mm

IT

- cerniera asimmetrica a scomparsa totale per porte destre e sinistre
- capacità di carico 80 kg/2 cerniere, in caso di chiudiporta, consigliamo di aumentare la capacità di carico della cerniera del 70% in caso di limitatore di apertura; e del 30% in caso di chiudiporta senza limitatore di apertura
- per l'impiego in profili di legno, acciaio e alluminio
- per porte senza battuta
- cuscinetti senza necessità di lubrificazione
- regolazione 3D (laterale +/- 1,5mm, altezza +/- 2,5mm, compressione +/- 1mm)
- coperture frontali in acciaio (fissaggio magnetico)
- angolo di apertura 180°
- il rivestimento sul telaio può avere uno spessore fino a 14 mm

ES

- bisagra asimétrica completamente invisible para puertas derechas e izquierdas
- capacidad de carga de 80 kg por par, recomendamos aumentar la capacidad de carga de la bisagra en un 70% en el caso de cierrapuertas con limitador de apertura; y en un 30% en el caso de cierrapuertas sin limitador de apertura
- para su uso en perfiles de madera, acero y aluminio
- para puertas no batientes
- rodamiento sin lubricación
- ajuste 3D (lateral +/- 1,5mm, altura +/- 2,5mm, compresión +/- 1mm)
- cubiertas frontales de acero (fijación magnética)
- ángulo de apertura de 180°
- revestimiento sobre el marco hasta 14 mm

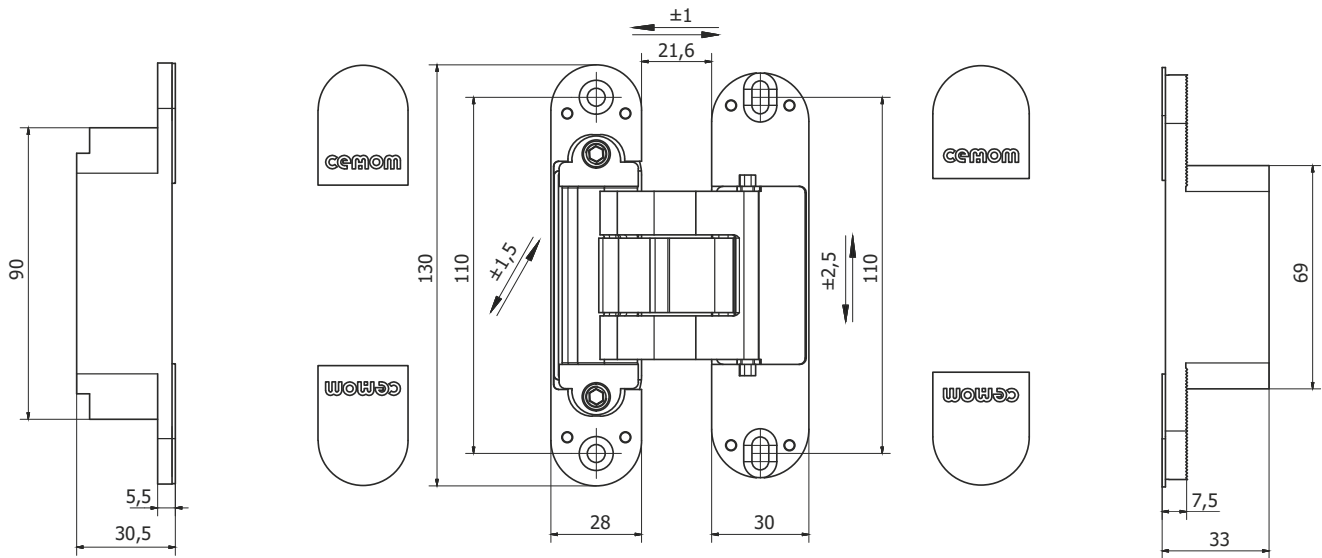
FR

- charnière asymétrique totalement invisible pour portes droite et à gauche
- résistance 80 kg/2 charnières, nous recommandons d'augmenter la capacité de charge de la charnière de 70 % pour les ferme-portes avec limiteur d'ouverture et de 30 % pour les ferme-portes sans limiteur d'ouverture
- pour profilés en bois, acier et aluminium
- pour portes afileurantes
- palier sans lubrification
- réglage 3D (côté +/- 1,5mm, hauteur +/- 2,5mm, compression +/- 1mm)
- caches avant en acier (fixation magnétique)
- angle d'ouverture de 180 °
- pour habillage de cadre jusqu'à 14mm

classification according to / classificazione in base a / clasificación según / classification selon la **EN 1935**

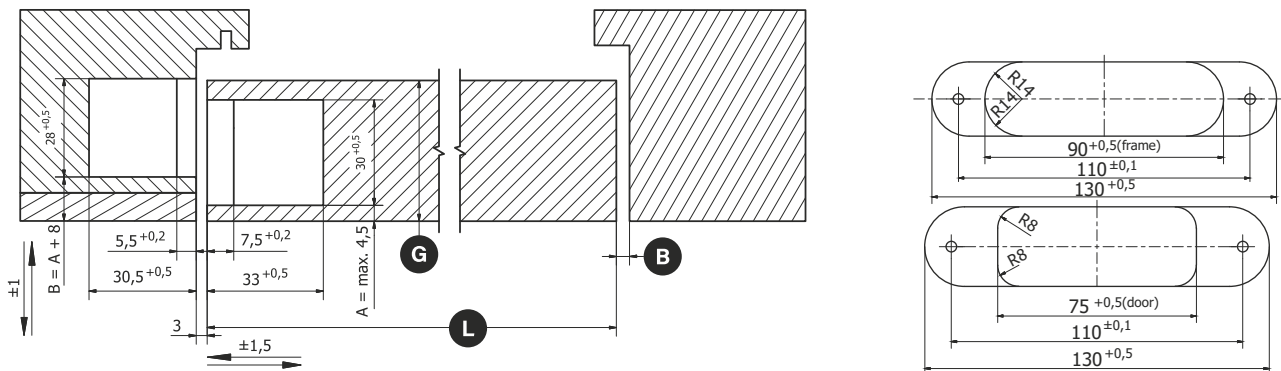
3 | 7 | 4 | 0 | 1 | * | 0 | 11

* corrosion resistance depending on the finish / la resistenza alla corrosione dipende dalla finitura / resistencia a la corrosión, dependiendo del tipo de acabado / résistance à la corrosion suivant par la finition



LOAD CAPACITY / CAPACITÀ DI CARICO / CAPACIDAD DE CARGA / RÉSISTANCE

Hinges number Numero cerniere Nombre de bisagras N° charnières	Door width Larghezza porta Ancho de la puerta Largeur porte	700 mm	800 mm	900 mm	1000 mm
2		103 Kg	90 Kg	80 Kg	72 Kg
3		115 Kg	100 Kg	90 Kg	81 Kg
4		129 Kg	113 Kg	100 Kg	90 Kg



HINGE POSITION / POSIZIONE CERNIERA / POSICIÓN DE LA BISAGRA / POSITION CHARNIÈRE

	G Door thickness Spessore porta Grosor de la puerta Épaisseur porte	L Door width Larghezza porta Ancho de la puerta Largeur porte	700 mm	800 mm	900 mm	1000 mm
B Minimum gap Distanza minima Espacio mínimo Espace minimum	40 mm		3 mm	2 mm	2 mm	2 mm
	50 mm		3 mm	3 mm	2 mm	2 mm
	60 mm		4 mm	3 mm	3 mm	3 mm



ESTETIC A100



EN

- completely invisible asymmetric hinge for left- and right-hand doors
- load capacity 100 kg/2 hinges, in case of door closer, we advise to increase the hinge load capacity of 70% in case of opening limiter; and 30% in case of door closer without opening limiter
- for use in wooden, steel and aluminum profiles
- for non-rebated doors
- lubrication-free bearing
- 3D adjustment (side +/- 3mm, height +/- 3mm, compression +/- 1mm)
- steel front covers (magnetic fixing)
- 180° opening angle
- cladding on the frame up to 14 mm

IT

- cerniera asimmetrica completamente invisibile per porte destre e sinistre con telaio incassato
- capacità di carico 100 kg/2 cerniere, in caso di chiudiporta, consigliamo di aumentare la capacità di carico della cerniera del 70% in caso di limitatore di apertura; e del 30% in caso di chiudiporta senza limitatore di apertura
- per l'impiego in profili di legno, acciaio e alluminio
- per porte senza battuta
- cuscinetti senza necessità di lubrificazione
- regolazione 3D (laterale +/- 3mm, altezza +/- 3mm, compressione +/- 1mm)
- coperture frontali in acciaio (fissaggio magnetico)
- angolo di apertura 180°
- il rivestimento sul telaio può avere uno spessore fino a 14 mm

ES

- bisagra asimétrica completamente invisible para puertas derechas e izquierdas con marcos empotrados
- capacidad de carga de 100 kg por par, recomendamos aumentar la capacidad de carga de la bisagra en un 70% en el caso de cierrapuertas con limitador de apertura; y en un 30% en el caso de cierrapuertas sin limitador de apertura
- para su uso en perfiles de madera, acero y aluminio
- para puertas no batientes
- rodamiento sin lubricación
- ajuste 3D (lateral +/- 3mm, altura +/- 3mm, compresión +/- 1mm)
- cubiertas frontales de acero (fijación magnética)
- ángulo de apertura de 180°
- revestimiento sobre el marco hasta 14 mm

FR

- charnière assymétrique totalement invisible pour portes à gauche
- résistance 100 kg/2 charnières, nous recommandons d'augmenter la capacité de charge de la charnière de 70% pour les ferme-portes avec limiteur d'ouverture et de 30% pour les ferme-portes sans limiteur d'ouverture
- pour profilés en bois, acier et aluminium
- pour portes apleurantes
- palier sans lubrification
- réglage 3D (côté +/- 3mm, hauteur +/- 3mm, compression +/- 1mm)
- caches avant en acier (fixation magnétique)
- angle d'ouverture de 180°
- pour habillage de cadre jusqu'à 14mm

EN Hinge parts are finished in black cataphoresis, a special anti-corrosion treatment.

IT Le parti del corpo della cerniera sono rifinite in cataforesi nera, uno speciale trattamento anticorrosione.

ES Las piezas del cuerpo de la bisagra están acabadas en cataforesis negra, un tratamiento especial anticorrosion.

FR Les parties du corps de la charnière sont finies en cataphorèse noire, un traitement anticorrosion spécial.

FINISHING / FINITURE / ACABADO / FINITIONS

customised finishes on request / finiture personalizzate su richiesta
acabados personalizados a petición / finitions personnalisées en option



8031
Brass



8040
Chrome



8050
Nickel



e8054
Satin nickel



e8060
Satin chrome



8072
Graphite



e9005s
Black matte



e9016s
White matte



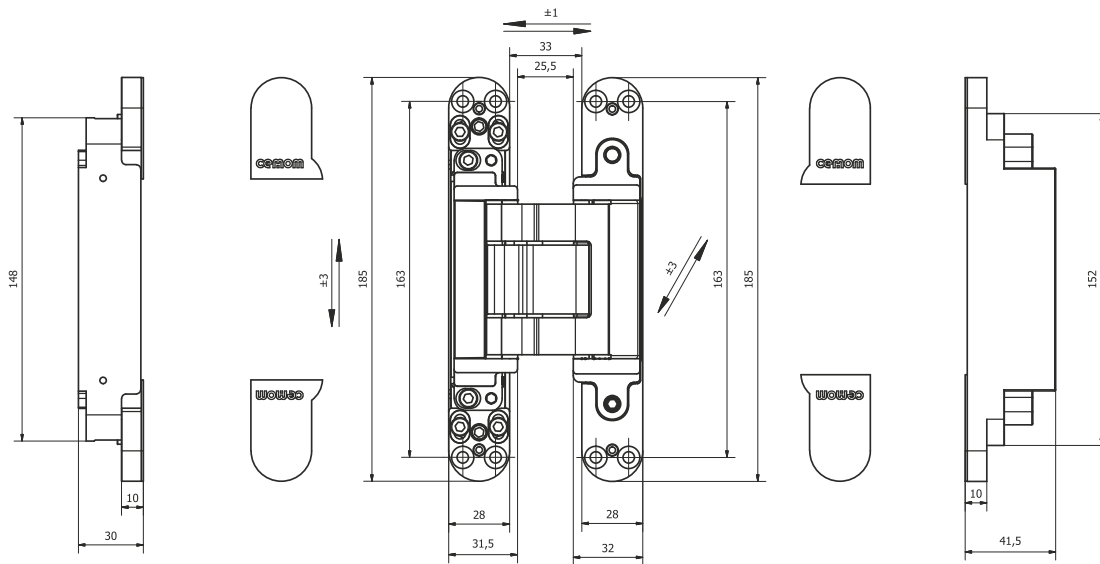
9077
Gold matt

classification according to / classificazione in base a / clasificación según /
classification selon la **EN 1935**

3 | 7 | 4 | 0 | 1 | * | 0 | 12

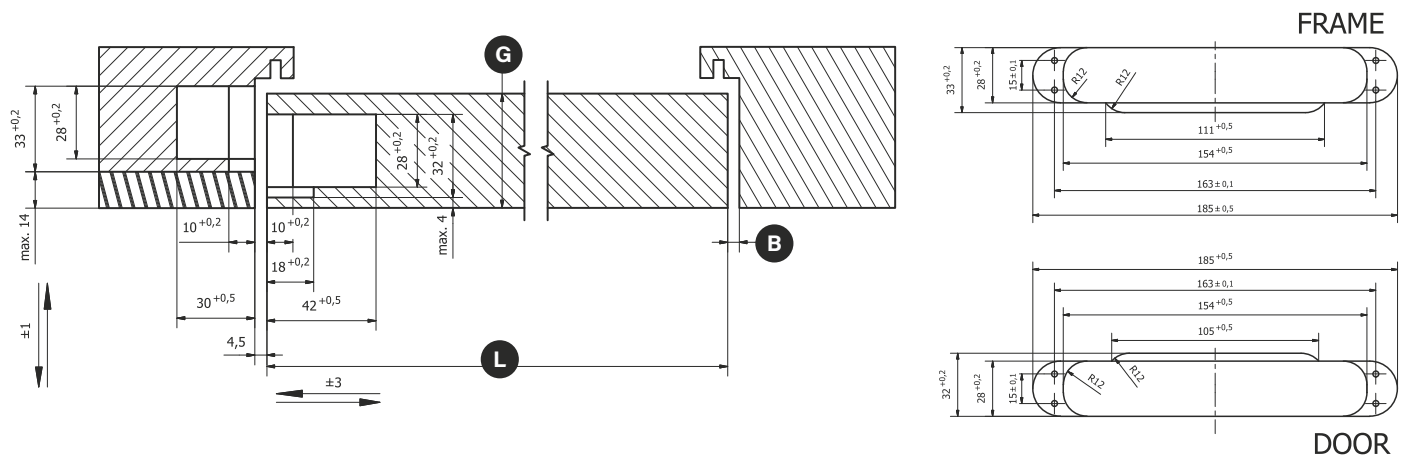
* corrosion resistance depending on the finish / la resistenza alla corrosione
dipende dalla finitura / resistencia a la corrosión, dependiendo del tipo de
acabado / résistance à la corrosion suivant par la finition

Full color range: see pages 6-7 / Gamma colori: vedi pagine 6-7
Gama de colores: ver páginas 6-7 / Gamme de couleurs : voir pages 6-7



LOAD CAPACITY / CAPACITÀ DI CARICO / CAPACIDAD DE CARGA / RÉSISTANCE

Hinges number Numero cerniere Nombre de bisagras N° charnières	Door width Larghezza porta Ancho de la puerta Largeur porte	700 mm	800 mm	900 mm	1000 mm
2		129 Kg	113 Kg	100 Kg	90 Kg
3		145 Kg	127 Kg	113 Kg	101 Kg
4		161 Kg	141 Kg	125 Kg	113 Kg



HINGE POSITION / POSIZIONE CERNIERA / POSICIÓN DE LA BISAGRA / POSITION CHARNIÈRE

	G Door thickness Spessore porta Grosor de la puerta Épaisseur porte	L Door width Larghezza porta Ancho de la puerta Largeur porte	700 mm	800 mm	900 mm	1000 mm
Minimum gap Distanza minima Espacio mínimo Espace minimum	40 mm		3 mm	3 mm	2 mm	2 mm
	50 mm		3 mm	3 mm	35mm	2 mm
	60 mm		4 mm	3 mm	3 mm	3 mm

B



EN Hinge parts are finished in black cataphoresis, a special anti-corrosion treatment.
 IT Le parti del corpo della cerniera sono rifinite in cataforesi nera, uno speciale trattamento anticorrosione.
 ES Las piezas del cuerpo de la bisagra están acabadas en cataforesis negra, un tratamiento especial anticorrosion.
 FR Les parties du corps de la charnière sont finies en cataphorèse noire, un traitement anticorrosion spécial.

FINISHING / FINITURE / ACABADO / FINITIONS

customised finishes on request / finiture personalizzate su richiesta
 acabados personalizados a petición / finitions personnalisées en option



Full color range: see pages 6-7 / Gamma colori: vedi pagine 6-7
 Gama de colores: ver páginas 6-7 / Gamme de couleurs : voir pages 6-7

ESTETIC 27



EN

- completely invisible hinge for left- and right-hand doors
- load capacity 60 kg/2 hinges, in case of door closer, we advise to increase the hinge load capacity of 70% in case of opening limiter; and 30% in case of door closer without opening limiter
- for use in wooden, steel and aluminum profiles
- for non-rebated doors
- lubrication-free bearing
- 3D adjustment (side +3/-2mm, height +/- 3mm, compression +/- 1mm)
- ABS front covers
- 180° opening angle

IT

- cerniera a scomparsa totale per porte destre e sinistre
- capacità di carico 60 kg/2 cerniere, in caso di chiudiporta, consigliamo di aumentare la capacità di carico della cerniera del 70% in caso di limitatore di apertura; e del 30% in caso di chiudiporta senza limitatore di apertura
- per l'impiego in profili di legno, acciaio e alluminio
- per porte senza battuta
- cuscinetti senza necessità di lubrificazione
- regolazione 3D (laterale +3/-2mm, altezza +/- 3mm, compressione +/- 1mm)
- coperture frontali in ABS
- angolo di apertura 180°

ES

- bisagra completamente invisible para puertas derechas e izquierdas
- capacidad de carga de 60 kg por par, recomendamos aumentar la capacidad de carga de la bisagra en un 70% en el caso de cierrapuertas con limitador de apertura; y en un 30% en el caso de cierrapuertas sin limitador de apertura
- para su uso en perfiles de madera, acero y aluminio
- para puertas no batientes
- rodamiento sin lubricación
- ajuste 3D (lateral +3/-2mm, altura +/-3mm, compresión +/- 1mm)
- cubiertas frontales de ABS
- ángulo de apertura de 180°

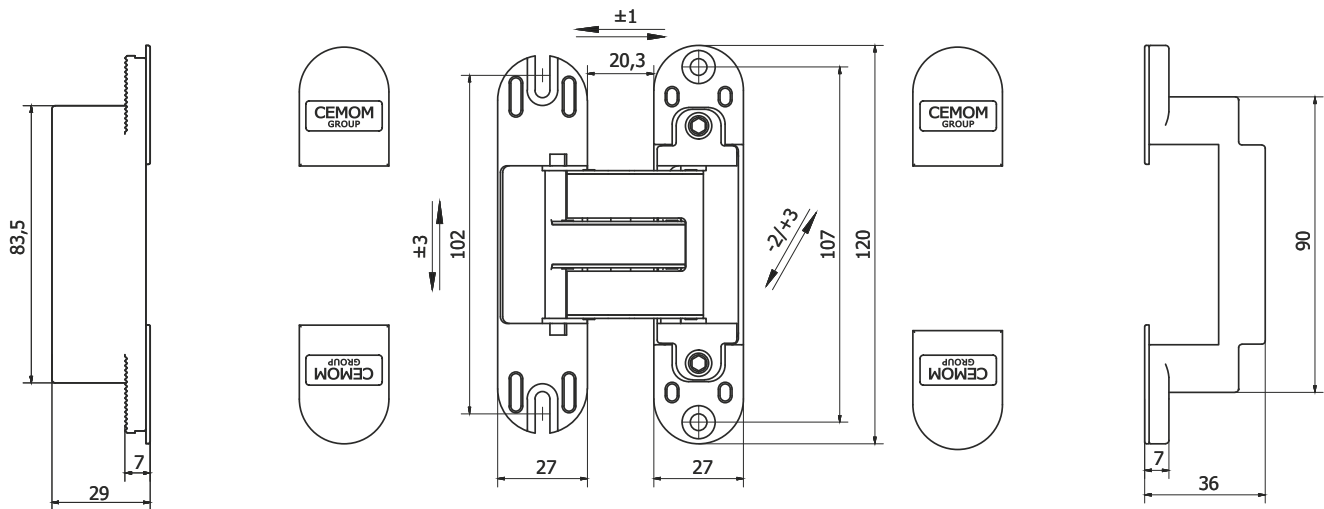
FR

- charnière totalement invisible pour portes droite et à gauche
- résistance 60 kg/2 charnières, nous recommandons d'augmenter la capacité de charge de la charnière de 70 % pour les ferme-portes avec limiteur d'ouverture et de 30 % pour les ferme-portes sans limiteur d'ouverture
- pour profilés en bois, acier et aluminium
- pour portes afileurantes
- palier sans lubrification
- réglage 3D (côté +3/-2mm, hauteur +/-3mm, compression +/- 1mm)
- caches avant en ABS
- angle d'ouverture de 180°

classification according to / classificazione in base a / clasificación según / classification selon la **EN 1935**

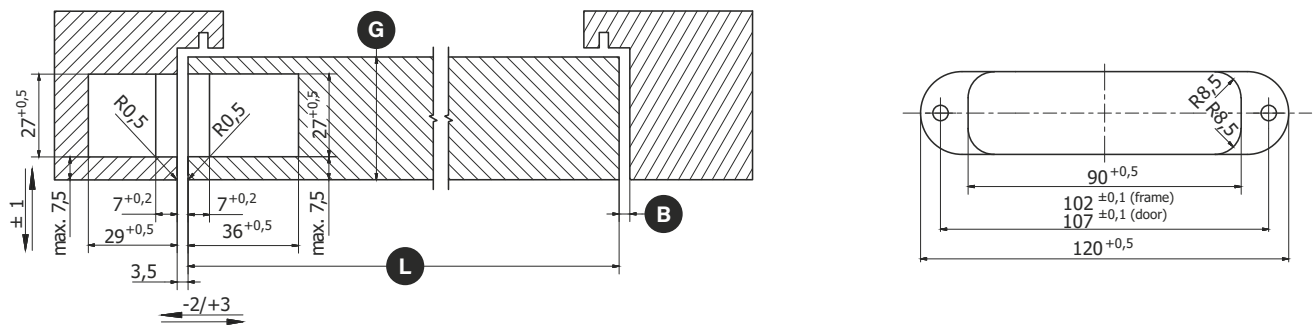
2 | 7 | 3 | 0 | 1 | * | 0 | 10

* corrosion resistance depending on the finish / la resistenza alla corrosione dipende dalla finitura / resistencia a la corrosión, dependiendo del tipo de acabado / résistance à la corrosion suivant par la finition



LOAD CAPACITY / CAPACITÀ DI CARICO / CAPACIDAD DE CARGA / RÉSISTANCE

Hinges number Numero cerniere Nombre de bisagras N° charnières	Door width Larghezza porta Ancho de la puerta Largeur porte	700 mm	800 mm	900 mm	1000 mm
2		77 Kg	68 Kg	60 Kg	54 Kg
3		87 Kg	77 Kg	68 Kg	61 Kg
4		96 Kg	85 Kg	75 Kg	68 Kg



HINGE POSITION / POSIZIONE CERNIERA / POSICIÓN DE LA BISAGRA / POSITION CHARNIÈRE

	G	Door thickness Spessore porta Grosor de la puerta Épaisseur porte	L	Door width Larghezza porta Ancho de la puerta Largeur porte	700 mm	800 mm	900 mm	1000 mm
Minimum gap Distanza minima Espacio mínimo Espace minimum		34 mm			3 mm	2 mm	2 mm	2 mm
		40 mm			3 mm	3 mm	2 mm	2 mm
		50 mm			3 mm	3 mm	3 mm	2 mm

B



EN Hinge parts are finished in black cataphoresis, a special anti-corrosion treatment.
 IT Le parti del corpo della cerniera sono rifinite in cataforesi nera, uno speciale trattamento anticorrosione.
 ES Las piezas del cuerpo de la bisagra están acabadas en cataforesis negra, un tratamiento especial anticorrosion.
 FR Les parties du corps de la charnière sont finies en cataphorèse noire, un traitement anticorrosion spécial.

FINISHING / FINITURE / ACABADO / FINITIONS

customised finishes on request / finiture personalizzate su richiesta
 acabados personalizados a petición / finitions personnalisées en option



Full color range: see pages 6-7 / Gamma colori: vedi pagine 6-7
 Gama de colores: ver páginas 6-7 / Gamme de couleurs : voir pages 6-7

ESTETIC 27/60 N



EN

- completely invisible hinge for left- and right-hand doors
- load capacity 60 kg/2 hinges, in case of door closer, we advise to increase the hinge load capacity of 70% in case of opening limiter; and 30% in case of door closer without opening limiter
- for use in wooden, steel and aluminum profiles
- for non-rebated doors
- lubrication-free bearing
- 3D mechanical adjustments (side +/- 1,5 mm, height +/- 3 mm, compression +/- 1 mm)
- ABS front covers
- 180° opening angle

IT

- cerniera a scomparsa totale per porte destre e sinistre
- capacità di carico 60 kg/2 cerniere, in caso di chiudiporta, consigliamo di aumentare la capacità di carico della cerniera del 70% in caso di limitatore di apertura; e del 30% in caso di chiudiporta senza limitatore di apertura
- per l'impiego in profili di legno, acciaio e alluminio
- per porte senza battuta
- cuscinetti senza necessità di lubrificazione
- regolazione meccanica 3D (laterale +/- 1,5 mm, altezza +/- 3mm, compressione +/- 1mm)
- coperture frontali in ABS
- angolo di apertura 180°

ES

- bisagra completamente invisible para puertas derechas e izquierdas
- capacidad de carga de 60 kg por par, recomendamos aumentar la capacidad de carga de la bisagra en un 70% en el caso de cierrapuertas con limitador de apertura; y en un 30% en el caso de cierrapuertas sin limitador de apertura
- para su uso en perfiles de madera, acero y aluminio
- para puertas no batientes
- rodamiento sin lubricación
- ajuste mecánico 3D (lateral +/- 1,5 mm, altura +/-3mm, compresión +/- 1mm)
- cubiertas frontales de ABS
- ángulo de apertura de 180°

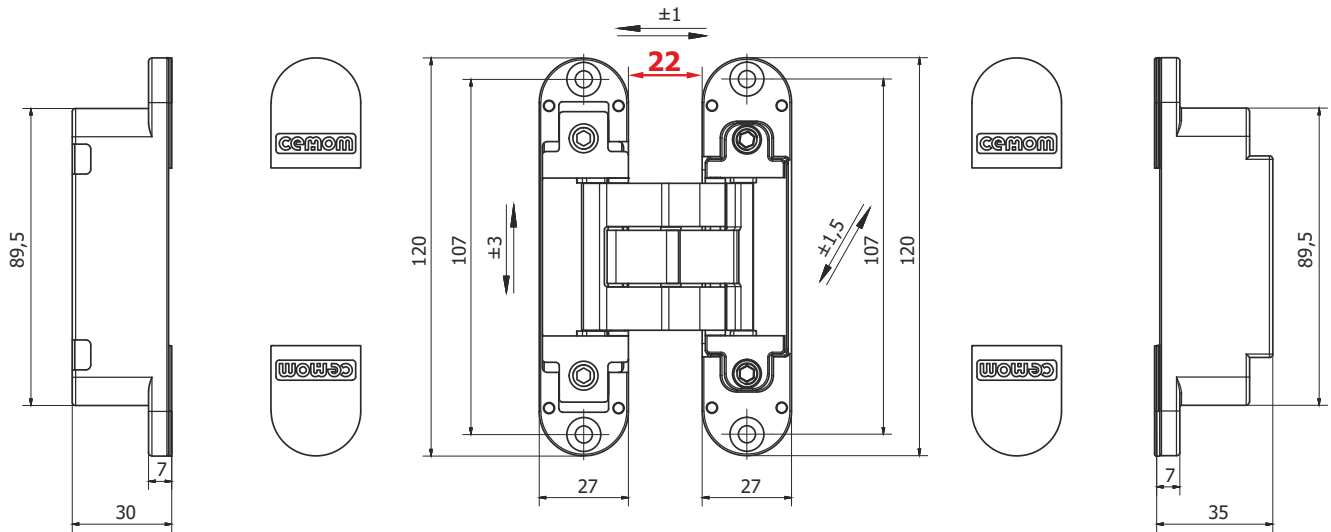
FR

- charnière totalement invisible pour portes droite et à gauche
- résistance 60 kg/2 charnières, nous recommandons d'augmenter la capacité de charge de la charnière de 70 % pour les ferme-portes avec limiteur d'ouverture et de 30 % pour les ferme-portes sans limiteur d'ouverture
- pour profilés en bois, acier et aluminium
- pour portes apleurantes
- palier sans lubrification
- ajustement mécanique en 3D (côté +/- 1,5mm, hauteur +/-3mm, compression +/- 1mm)
- caches avant en ABS
- angle d'ouverture de 180°

classification according to / classificazione in base a / clasificación según / classification selon la **EN 1935**

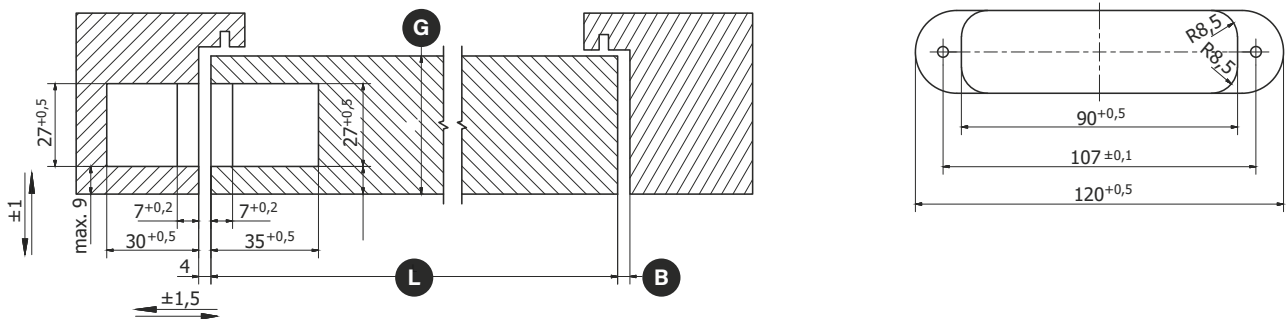
2 | 7 | 3 | 0 | 1 | * | 0 | 10

* corrosion resistance depending on the finish / la resistenza alla corrosione dipende dalla finitura / resistencia a la corrosión, dependiendo del tipo de acabado / résistance à la corrosion suivant par la finition



LOAD CAPACITY / CAPACITÀ DI CARICO / CAPACIDAD DE CARGA / RÉSISTANCE

Hinges number Numero cerniere Nombre de bisagras N° charnières	Door width Larghezza porta Ancho de la puerta Largeur porte	700 mm	800 mm	900 mm	1000 mm
2		77 Kg	68 Kg	60 Kg	54 Kg
3		87 Kg	77 Kg	68 Kg	61 Kg
4		96 Kg	85 Kg	75 Kg	68 Kg



HINGE POSITION / POSIZIONE CERNIERA / POSICIÓN DE LA BISAGRA / POSITION CHARNIÈRE

	G	Door thickness Spessore porta Grosor de la puerta Épaisseur porte	L	Door width Larghezza porta Ancho de la puerta Largeur porte	700 mm	800 mm	900 mm	1000 mm
					B	Minimum gap Distanza minima Espacio mínimo Espace minimum		
		34 mm			3 mm	2 mm	2 mm	2 mm
		40 mm			3 mm	3 mm	2 mm	2 mm
		50 mm			3 mm	3 mm	3 mm	2 mm



ESTETIC 27/60 N M



EN

- completely invisible hinge for left- and right-hand doors
- load capacity 60 kg/2 hinges, in case of door closer, we advise to increase the hinge load capacity of 70% in case of opening limiter; and 30% in case of door closer without opening limiter
- for use in wooden, steel and aluminum profiles
- for non-rebated doors
- lubrication-free bearing
- 3D mechanical adjustments (side +/- 1,5 mm, height +/- 3 mm, compression +/- 1 mm)
- steel front covers (magnetic fixing)
- 180° opening angle

IT

- cerniera a scomparsa totale per porte destre e sinistre
- capacità di carico 60 kg/2 cerniere, in caso di chiudiporta, consigliamo di aumentare la capacità di carico della cerniera del 70% in caso di limitatore di apertura; e del 30% in caso di chiudiporta senza limitatore di apertura
- per l'impiego in profili di legno, acciaio e alluminio
- per porte senza battuta
- cuscinetti senza necessità di lubrificazione
- regolazione meccanica 3D (laterale +/- 1,5mm, altezza +/- 3mm, compressione +/- 1mm)
- coperture frontali in acciaio (fissaggio magnetico)
- angolo di apertura 180°

ES

- bisagra completamente invisible para puertas derechas e izquierdas
- capacidad de carga de 60 kg por par, recomendamos aumentar la capacidad de carga de la bisagra en un 70% en el caso de cierrapuertas con limitador de apertura; y en un 30% en el caso de cierrapuertas sin limitador de apertura
- para su uso en perfiles de madera, acero y aluminio
- para puertas no batientes
- rodamiento sin lubricación
- ajuste mecánico 3D (lateral +/- 1,5mm, altura +/- 3mm, compresión +/- 1mm)
- cubiertas frontales de acero (fijación magnética)
- ángulo de apertura de 180°

FR

- charnière totalement invisible pour portes droite et à gauche
- résistance 60 kg/2 charnières, nous recommandons d'augmenter la capacité de charge de la charnière de 70 % pour les ferme-portes avec limiteur d'ouverture et de 30 % pour les ferme-portes sans limiteur d'ouverture
- pour profilés en bois, acier et aluminium
- pour portes a fleurantes
- palier sans lubrification
- Ajustement mécanique en 3D (côté +/- 1,5mm, hauteur +/- 3mm, compression +/- 1mm)
- caches avant en acier (fixation magnétique)
- angle d'ouverture de 180°

EN Hinge parts are finished in black cataphoresis, a special anti-corrosion treatment.

IT Le parti del corpo della cerniera sono rifinite in cataforesi nera, uno speciale trattamento anticorrosione.

ES Las piezas del cuerpo de la bisagra están acabadas en cataforesis negra, un tratamiento especial anticorrosion.

FR Les parties du corps de la charnière sont finies en cataphorèse noire, un traitement anticorrosion spécial.

FINISHING / FINITURE / ACABADO / FINITIONS

customised finishes on request / finiture personalizzate su richiesta
acabados personalizados a petición / finitions personnalisées en option

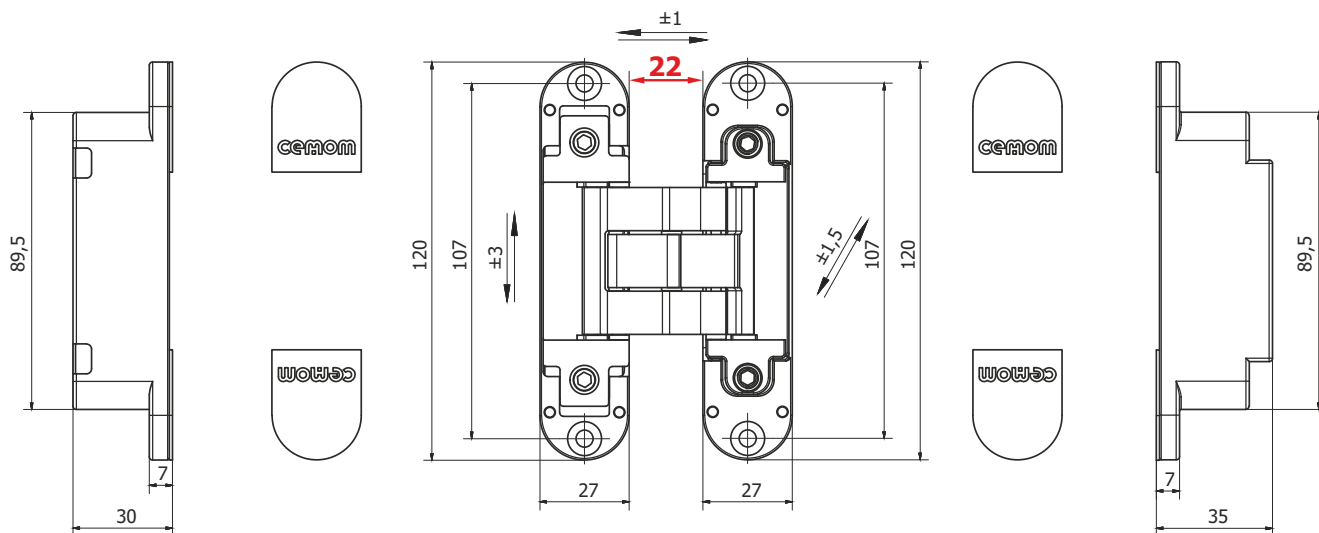


classification according to / classificazione in base a / clasificación según /
classification selon la **EN 1935**

2 | 7 | 3 | 0 | 1 | * | 0 | 10

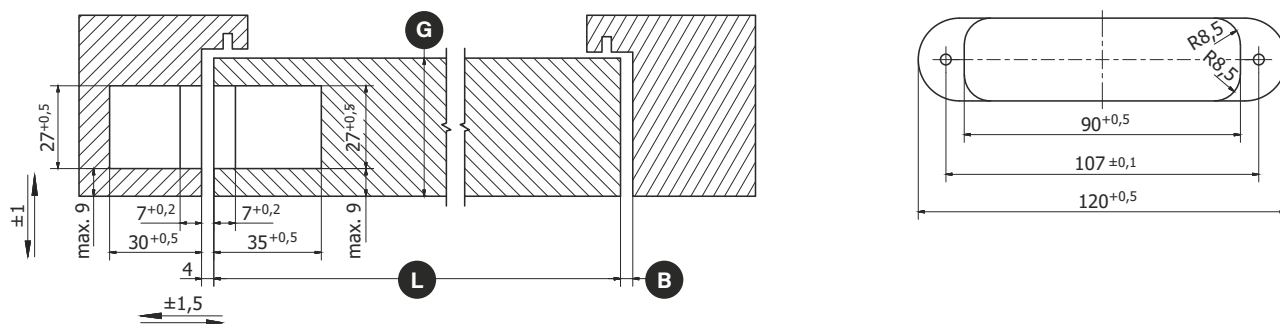
* corrosion resistance depending on the finish / la resistenza alla corrosione
dipende dalla finitura / resistencia a la corrosión, dependiendo del tipo de
acabado / résistance à la corrosion suivant par la finition

Full color range: see pages 6-7 / Gamma colori: vedi pagine 6-7
Gama de colores: ver páginas 6-7 / Gamme de couleurs : voir pages 6-7



LOAD CAPACITY / CAPACITÀ DI CARICO / CAPACIDAD DE CARGA / RÉSISTANCE

Hinges number Numero cerniere Nombre de bisagras N° charnières	Door width Larghezza porta Ancho de la puerta Largeur porte	700 mm	800 mm	900 mm	1000 mm
2		77 Kg	68 Kg	60 Kg	54 Kg
3		87 Kg	77 Kg	68 Kg	61 Kg
4		96 Kg	85 Kg	75 Kg	68 Kg



HINGE POSITION / POSIZIONE CERNIERA / POSICIÓN DE LA BISAGRA / POSITION CHARNIÈRE

	G	Door thickness Spessore porta Grosor de la puerta Épaisseur porte	L	Door width Larghezza porta Ancho de la puerta Largeur porte	700 mm	800 mm	900 mm	1000 mm
					Minimum gap Distanza minima Espacio mínimo Espace minimum	34 mm	3 mm	2 mm
	40 mm	3 mm	3 mm	2 mm	2 mm	2 mm		
	50 mm	3 mm	3 mm	3 mm	2 mm	2 mm		



ESTETIC 27/60 N MAN



EN

- completely invisible hinge for left- and right-hand doors
- load capacity 60 kg/2 hinges, in case of door closer, we advise to increase the hinge load capacity of 70% in case of opening limiter; and 30% in case of door closer without opening limiter
- for use in wooden, steel and aluminum profiles
- for non-rebated doors
- lubrication-free bearing
- 3D mechanical adjustments (side +/- 1,5 mm, height +/- 3 mm, compression +/- 1 mm)
- ABS front covers
- 180° opening angle

IT

- cerniera a scomparsa totale per porte destre e sinistre
- capacità di carico 60 kg/2 cerniere, in caso di chiudiporta, consigliamo di aumentare la capacità di carico della cerniera del 70% in caso di limitatore di apertura; e del 30% in caso di chiudiporta senza limitatore di apertura
- per l'impiego in profili di legno, acciaio e alluminio
- per porte senza battuta
- cuscinetti senza necessità di lubrificazione
- regolazione meccanica 3D (laterale +/- 1,5mm, altezza +/- 3mm, compressione +/- 1mm)
- coperture frontali in ABS
- angolo di apertura 180°

ES

- bisagra completamente invisible para puertas derechas e izquierdas
- capacidad de carga de 60 kg por par, recomendamos aumentar la capacidad de carga de la bisagra en un 70% en el caso de cierrapuertas con limitador de apertura; y en un 30% en el caso de cierrapuertas sin limitador de apertura
- para su uso en perfiles de madera, acero y aluminio
- para puertas no batientes
- rodamiento sin lubricación
- ajuste mecánico 3D (lateral +/- 1,5mm, altura +/- 3mm, compresión +/- 1mm)
- cubiertas frontales de ABS
- ángulo de apertura de 180°

FR

- charnière totalement invisible pour portes droite et à gauche
- résistance 60 kg/2 charnières, nous recommandons d'augmenter la capacité de charge de la charnière de 70 % pour les ferme-portes avec limiteur d'ouverture et de 30 % pour les ferme-portes sans limiteur d'ouverture
- pour profilés en bois, acier et aluminium
- pour portes afileurantes
- palier sans lubrification
- Ajustement mécanique en 3D (côté +/- 1,5mm, hauteur +/- 3mm, compression +/- 1mm)
- caches avant en ABS
- angle d'ouverture de 180°

EN Hinge parts are finished in black cataphoresis, a special anti-corrosion treatment.

IT Le parti del corpo della cerniera sono rifinite in cataforesi nera, uno speciale trattamento anticorrosione.

ES Las piezas del cuerpo de la bisagra están acabadas en cataforesis negra, un tratamiento especial anticorrosion.

FR Les parties du corps de la charnière sont finies en cataphorèse noire, un traitement anticorrosion spécial.

FINISHING / FINITURE / ACABADO / FINITIONS

customised finishes on request / finiture personalizzate su richiesta
acabados personalizados a petición / finitions personnalisées en option



8031
Brass



8033
Bronze



8040
Chrome



8050
Nickel



8054
Satin nickel



8060
Satin chrome



8060/DE
Satin chrome metallized



9005s
Black matte



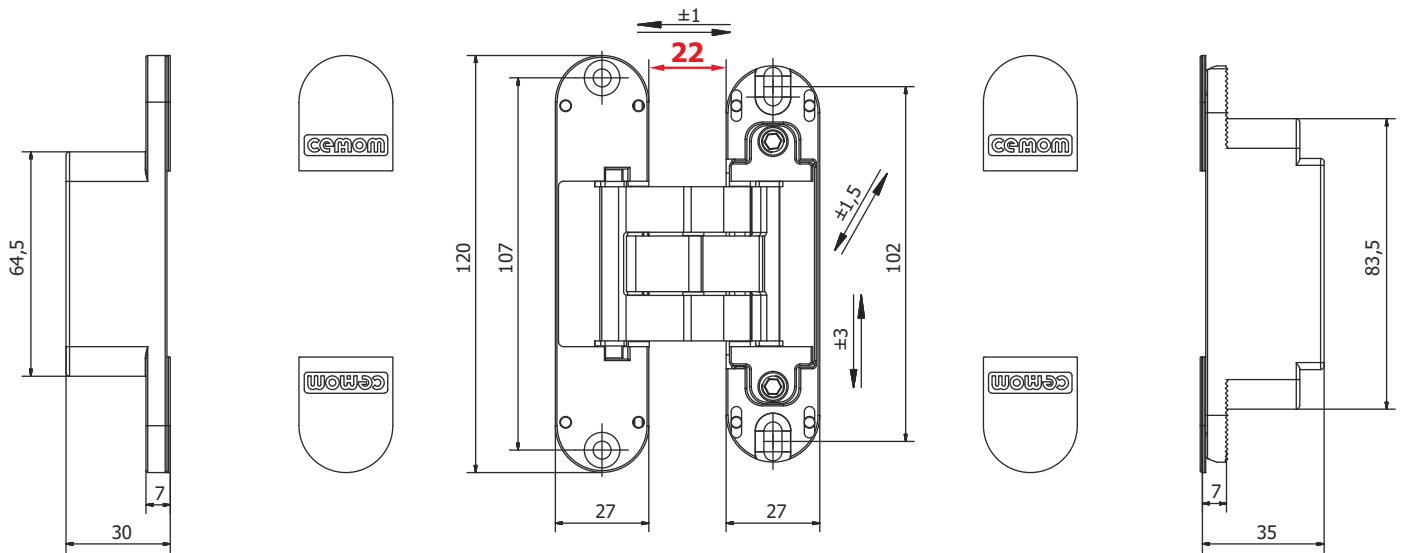
9016s
White matte

classification according to / classificazione in base a / clasificación según /
classification selon la **EN 1935**

2 | 7 | 3 | 0 | 1 | * | 0 | 10

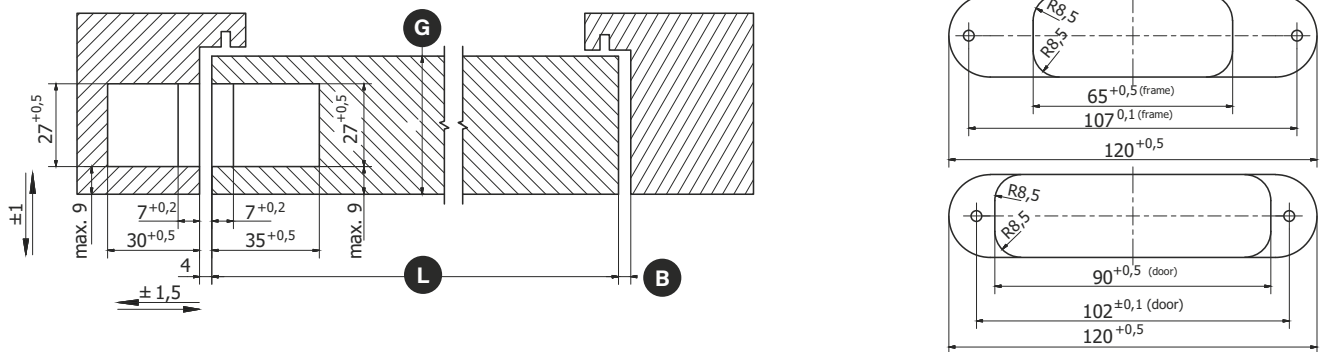
* corrosion resistance depending on the finish / la resistenza alla corrosione dipende dalla finitura / resistencia a la corrosión, dependiendo del tipo de acabado / résistance à la corrosion suivant par la finition

Full color range: see pages 6-7 / Gamma colori: vedi pagine 6-7
Gama de colores: ver páginas 6-7 / Gamme de couleurs : voir pages 6-7



LOAD CAPACITY / CAPACITÀ DI CARICO / CAPACIDAD DE CARGA / RÉSISTANCE

Hinges number Numero cerniere Nombre de bisagras N° charnières	Door width Larghezza porta Ancho de la puerta Largeur porte	700 mm	800 mm	900 mm	1000 mm
2		77 Kg	68 Kg	60 Kg	54 Kg
3		87 Kg	77 Kg	68 Kg	61 Kg
4		96 Kg	85 Kg	75 Kg	68 Kg



HINGE POSITION / POSIZIONE CERNIERA / POSICIÓN DE LA BISAGRA / POSITION CHARNIÈRE

	G	Door thickness Spessore porta Grosor de la puerta Épaisseur porte	L	Door width Larghezza porta Ancho de la puerta Largeur porte	700 mm	800 mm	900 mm	1000 mm
					Minimum gap Distanza minima Espacio mínimo Espace minimum	34 mm	3 mm	2 mm
	40 mm	3 mm	3 mm	2 mm	2 mm	2 mm		
	50 mm	3 mm	3 mm	3 mm	2 mm	2 mm		

B



EN Hinge parts are finished in black cataphoresis, a special anti-corrosion treatment.
 IT Le parti del corpo della cerniera sono rifinite in cataforesi nera, uno speciale trattamento anticorrosione.
 ES Las piezas del cuerpo de la bisagra están acabadas en cataforesis negra, un tratamiento especial anticorrosion.
 FR Les parties du corps de la charnière sont finies en cataphorèse noire, un traitement anticorrosion spécial.

FINISHING / FINITURE / ACABADO / FINITIONS

customised finishes on request / finiture personalizzate su richiesta
 acabados personalizados a petición / finitions personnalisées en option



Full color range: see pages 6-7 / Gamma colori: vedi pagine 6-7
 Gama de colores: ver páginas 6-7 / Gamme de couleurs : voir pages 6-7

ESTETIC 27/60 N MAN M



EN

- completely invisible hinge for left- and right-hand doors
- load capacity 60 kg/2 hinges, in case of door closer, we advise to increase the hinge load capacity of 70% in case of opening limiter; and 30% in case of door closer without opening limiter
- for use in wooden, steel and aluminum profiles
- for non-rebated doors
- lubrication-free bearing
- 3D adjustment (side +/- 1,5 mm, height +/- 3 mm, compression +/- 1 mm)
- steel front covers (magnetic fixing)
- 180° opening angle

IT

- cerniera a scomparsa totale per porte destre e sinistre
- capacità di carico 60 kg/2 cerniere, in caso di chiudiporta, consigliamo di aumentare la capacità di carico della cerniera del 70% in caso di limitatore di apertura; e del 30% in caso di chiudiporta senza limitatore di apertura
- per l'impiego in profili di legno, acciaio e alluminio
- per porte senza battuta
- cuscinetti senza necessità di lubrificazione
- regolazione 3D (laterale +/- 1,5mm, altezza +/- 3mm, compressione +/- 1mm)
- coperture frontali in acciaio (fissaggio magnetico)
- angolo di apertura 180°

ES

- bisagra completamente invisible para puertas derechas e izquierdas
- capacidad de carga de 60 kg por par, recomendamos aumentar la capacidad de carga de la bisagra en un 70% en el caso de cierrapuertas con limitador de apertura; y en un 30% en el caso de cierrapuertas sin limitador de apertura
- para su uso en perfiles de madera, acero y aluminio
- para puertas no batientes
- rodamiento sin lubricación
- ajuste 3D (lateral +/- 1,5mm, altura +/-3mm, compresión +/- 1mm)
- cubiertas frontales de acero (fijación magnética)
- ángulo de apertura de 180°

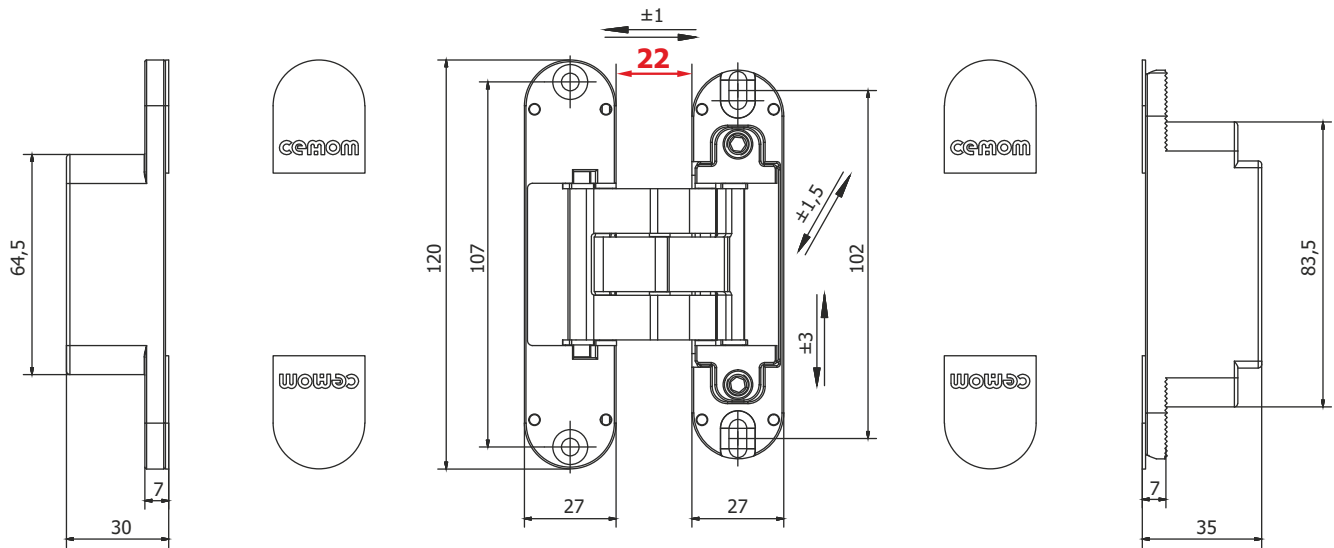
FR

- charnière totalement invisible pour portes droite et à gauche
- résistance 60 kg/2 charnières, nous recommandons d'augmenter la capacité de charge de la charnière de 70 % pour les ferme-portes avec limiteur d'ouverture et de 30 % pour les ferme-portes sans limiteur d'ouverture
- pour profilés en bois, acier et aluminium
- pour portes afileurantes
- palier sans lubrification
- réglage 3D (côté +/- 1,5mm, hauteur +/-3mm, compression +/- 1mm)
- caches avant en acier (fixation magnétique)
- angle d'ouverture de 180°

classification according to / classificazione in base a / clasificación según /
 classification selon la **EN 1935**

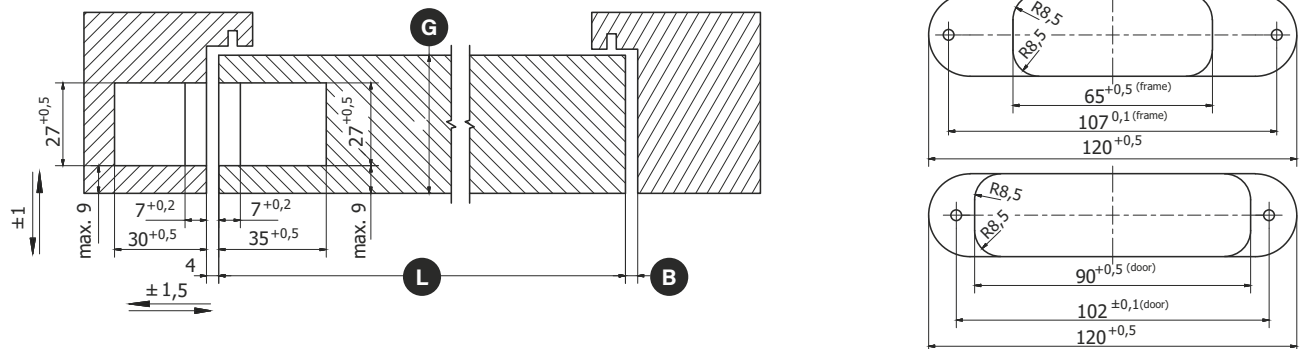
2 | 7 | 3 | 0 | 1 | * | 0 | 10

* corrosion resistance depending on the finish / la resistenza alla corrosione dipende dalla finitura / resistencia a la corrosión, dependiendo del tipo de acabado / résistance à la corrosion suivant par la finition



LOAD CAPACITY / CAPACITÀ DI CARICO / CAPACIDAD DE CARGA / RÉSISTANCE

Hinges number Numero cerniere Nombre de bisagras N° charnières	Door width Larghezza porta Ancho de la puerta Largeur porte	700 mm	800 mm	900 mm	1000 mm
2		77 Kg	68 Kg	60 Kg	54 Kg
3		87 Kg	77 Kg	68 Kg	61 Kg
4		96 Kg	85 Kg	75 Kg	68 Kg



HINGE POSITION / POSIZIONE CERNIERA / POSICIÓN DE LA BISAGRA / POSITION CHARNIÈRE

	G	Door thickness Spessore porta Grosor de la puerta Épaisseur porte	L	Door width Larghezza porta Ancho de la puerta Largeur porte	700 mm	800 mm	900 mm	1000 mm
					Minimum gap Distanza minima Espacio mínimo Espace minimum	34 mm	3 mm	2 mm
	40 mm	3 mm	3 mm	2 mm	2 mm			
	50 mm	3 mm	3 mm	3 mm	2 mm			

B



EN Hinge parts are finished in black cataphoresis, a special anti-corrosion treatment.
 IT Le parti del corpo della cerniera sono rifinite in cataforesi nera, uno speciale trattamento anticorrosione.
 ES Las piezas del cuerpo de la bisagra están acabadas en cataforesis negra, un tratamiento especial anticorrosion.
 FR Les parties du corps de la charnière sont finies en cataphorèse noire, un traitement anticorrosion spécial.

FINISHING / FINITURE / ACABADO / FINITIONS

customised finishes on request / finiture personalizzate su richiesta
 acabados personalizados a petición / finitions personnalisées en option



Full color range: see pages 6-7 / Gamma colori: vedi pagine 6-7
 Gama de colores: ver páginas 6-7 / Gamme de couleurs : voir pages 6-7

ESTETIC 27/80 N



EN

- completely invisible hinge for left- and right-hand doors
- load capacity 80 kg/2 hinges, in case of door closer, we advise to increase the hinge load capacity of 70% in case of opening limiter; and 30% in case of door closer without opening limiter
- for use in wooden, steel and aluminum profiles
- for non-rebated doors
- lubrication-free bearing
- 3D mechanical adjustments (side +/- 1,5 mm, height +/- 3 mm, compression +/- 1 mm)
- ABS front covers
- 180° opening angle

IT

- cerniera a scomparsa totale per porte destre e sinistre
- capacità di carico 80 kg/2 cerniere, in caso di chiudiporta, consigliamo di aumentare la capacità di carico della cerniera del 70% in caso di limitatore di apertura; e del 30% in caso di chiudiporta senza limitatore di apertura
- per l'impiego in profili di legno, acciaio e alluminio
- per porte senza battuta
- cuscinetti senza necessità di lubrificazione
- regolazione meccanica 3D (laterale +/- 1,5mm, altezza +/- 3mm, compressione +/- 1mm)
- coperture frontali in ABS
- angolo di apertura 180°

ES

- bisagra completamente invisible para puertas derechas e izquierdas
- capacidad de carga de 80 kg por par, recomendamos aumentar la capacidad de carga de la bisagra en un 70% en el caso de cierrapuertas con limitador de apertura; y en un 30% en el caso de cierrapuertas sin limitador de apertura
- para su uso en perfiles de madera, acero y aluminio
- para puertas no batientes
- rodamiento sin lubricación
- ajuste mecánico 3D (lateral +/- 1,5 mm, altura +/- 3mm, compresión +/- 1mm)
- cubiertas frontales de ABS
- ángulo de apertura de 180°

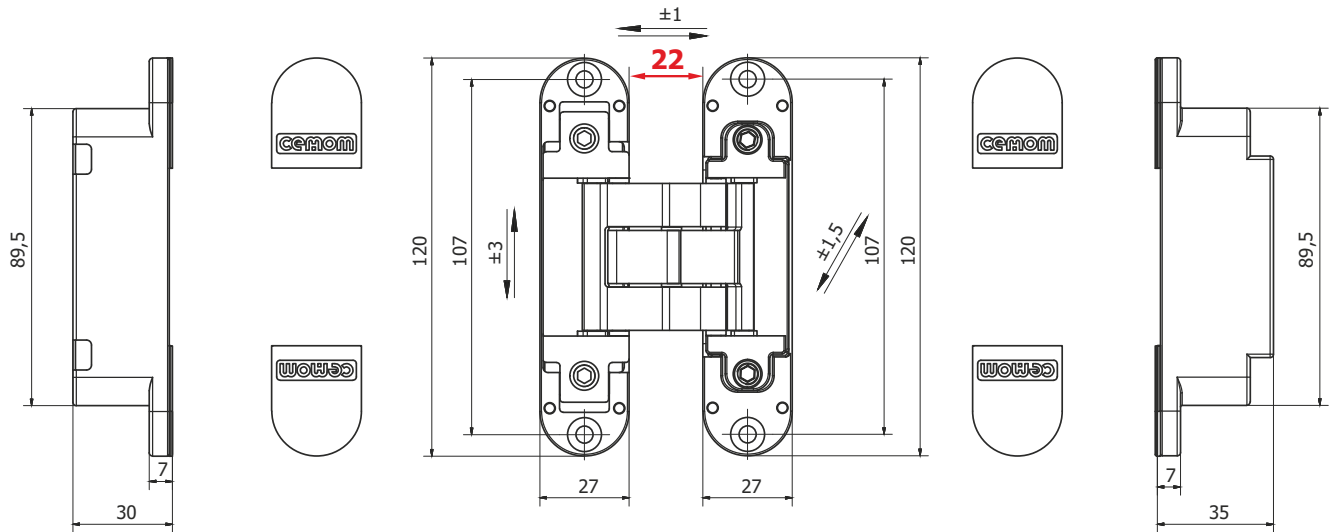
FR

- charnière totalement invisible pour portes droite et à gauche
- résistance 80 kg/2 charnières, nous recommandons d'augmenter la capacité de charge de la charnière de 70 % pour les ferme-portes avec limiteur d'ouverture et de 30 % pour les ferme-portes sans limiteur d'ouverture
- pour profilés en bois, acier et aluminium
- pour portes afileurantes
- palier sans lubrification
- ajustement mécanique en 3D (côté +/- 1,5mm, hauteur +/- 3mm, compression +/- 1mm)
- caches avant en ABS
- angle d'ouverture de 180°

classification according to / classificazione in base a / clasificación según / classification selon la **EN 1935**

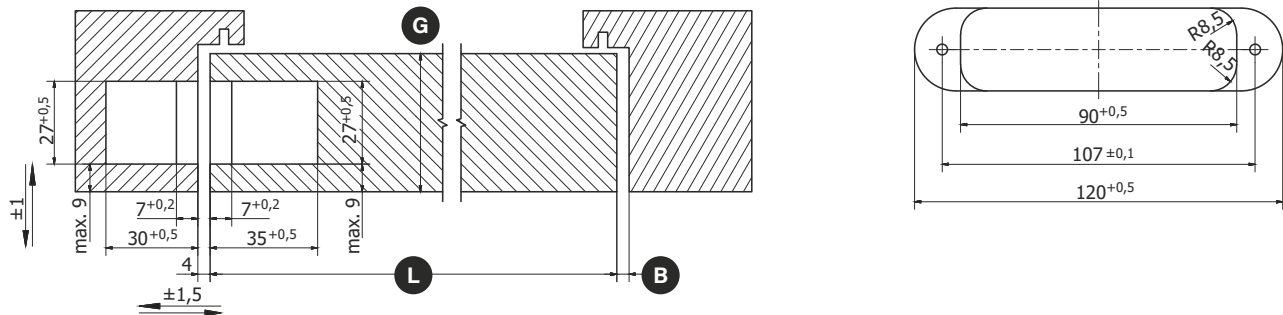
3 | 7 | 4 | 0 | 1 | * | 0 | 11

* corrosion resistance depending on the finish / la resistenza alla corrosione dipende dalla finitura / resistencia a la corrosión, dependiendo del tipo de acabado / résistance à la corrosion suivant par la finition



LOAD CAPACITY / CAPACITÀ DI CARICO / CAPACIDAD DE CARGA / RÉSISTANCE

Hinges number Numero cerniere Nombre de bisagras N° charnières	Door width Larghezza porta Ancho de la puerta Largeur porte	700 mm	800 mm	900 mm	1000 mm
2		103 Kg	90 Kg	80 Kg	72 Kg
3		115 Kg	100 Kg	90 Kg	81 Kg
4		129 Kg	113 Kg	100 Kg	90 Kg



HINGE POSITION / POSIZIONE CERNIERA / POSICIÓN DE LA BISAGRA / POSITION CHARNIÈRE

	G Door thickness Spessore porta Grosor de la puerta Épaisseur porte	L Door width Larghezza porta Ancho de la puerta Largeur porte	700 mm	800 mm	900 mm	1000 mm
			Minimum gap Distanza minima Espacio mínimo Espace minimum	34 mm	3 mm	2 mm
	40 mm	3 mm	3 mm	2 mm	2 mm	
	50 mm	3 mm	3 mm	3 mm	2 mm	

B



EN Hinge parts are finished in black cataphoresis, a special anti-corrosion treatment.
 IT Le parti del corpo della cerniera sono rifinite in cataforesi nera, uno speciale trattamento anticorrosione.
 ES Las piezas del cuerpo de la bisagra están acabadas en cataforesis negra, un tratamiento especial anticorrosion.
 FR Les parties du corps de la charnière sont finies en cataphorèse noire, un traitement anticorrosion spécial.

FINISHING / FINITURE / ACABADO / FINITIONS

customised finishes on request / finiture personalizzate su richiesta
 acabados personalizados a petición / finitions personnalisées en option



Full color range: see pages 6-7 / Gamma colori: vedi pagine 6-7
 Gama de colores: ver páginas 6-7 / Gamme de couleurs : voir pages 6-7

ESTETIC 27/80 N M



EN

- completely invisible hinge for left- and right-hand doors
- load capacity 80 kg/2 hinges, in case of door closer, we advise to increase the hinge load capacity of 70% in case of opening limiter; and 30% in case of door closer without opening limiter
- for use in wooden, steel and aluminum profiles
- for non-rebated doors
- lubrication-free bearing
- 3D mechanical adjustments (side +/- 1,5 mm, height +/- 3 mm, compression +/- 1 mm)
- steel front covers (magnetic fixing)
- 180° opening angle

IT

- cerniera a scomparsa totale per porte destre e sinistre
- capacità di carico 80 kg/2 cerniere, in caso di chiudiporta, consigliamo di aumentare la capacità di carico della cerniera del 70% in caso di limitatore di apertura; e del 30% in caso di chiudiporta senza limitatore di apertura
- per l'impiego in profili di legno, acciaio e alluminio
- per porte senza battuta
- cuscinetti senza necessità di lubrificazione
- regolazione meccanica 3D (laterale +/- 1,5mm, altezza +/- 3mm, compressione +/- 1mm)
- coperture frontali in acciaio (fissaggio magnetico)
- angolo di apertura 180°

ES

- bisagra completamente invisible para puertas derechas e izquierdas
- capacidad de carga de 80 kg por par, recomendamos aumentar la capacidad de carga de la bisagra en un 70% en el caso de cierrapuertas con limitador de apertura; y en un 30% en el caso de cierrapuertas sin limitador de apertura
- para su uso en perfiles de madera, acero y aluminio
- para puertas no batientes
- rodamiento sin lubricación
- ajuste mecánico 3D (lateral +/- 1,5mm, altura +/- 3mm, compresión +/- 1mm)
- cubiertas frontales de acero (fijación magnética)
- ángulo de apertura de 180°

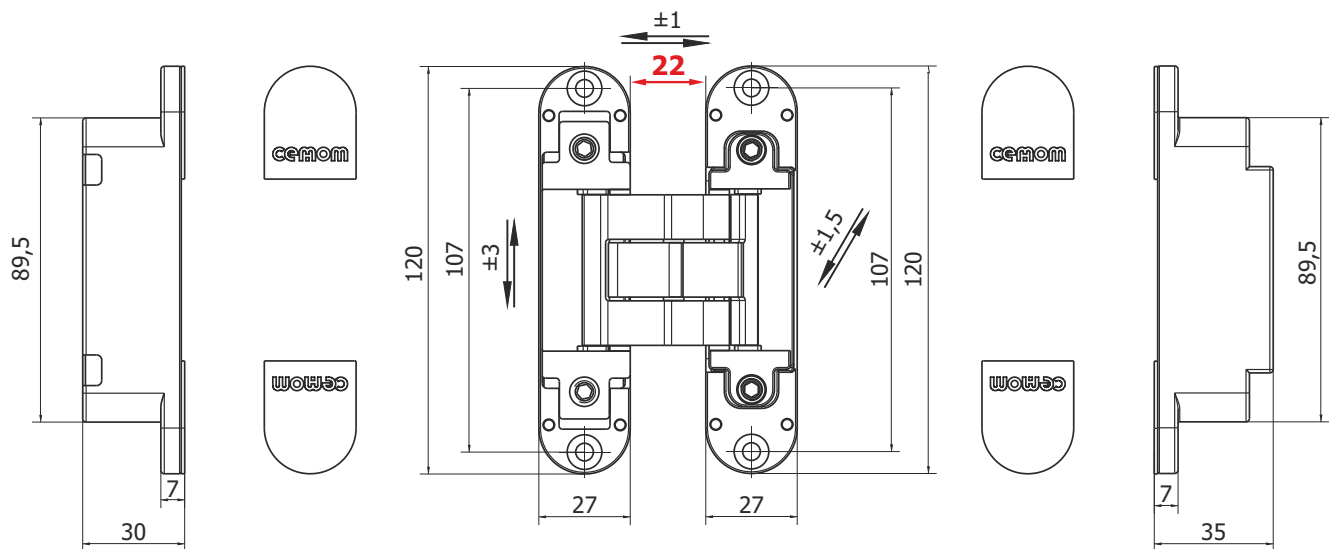
FR

- charnière totalement invisible pour portes droite et à gauche
- résistance 80 kg/2 charnières, nous recommandons d'augmenter la capacité de charge de la charnière de 70 % pour les ferme-portes avec limiteur d'ouverture et de 30 % pour les ferme-portes sans limiteur d'ouverture
- pour profilés en bois, acier et aluminium
- pour portes a fleurantes
- palier sans lubrification
- Ajustement mécanique en 3D (côté +/- 1,5mm, hauteur +/- 3mm, compression +/- 1mm)
- caches avant en acier (fixation magnétique)
- angle d'ouverture de 180°

classification according to / klassifizierung nach / klasyfikacja według / классификация согласно **EN 1935**

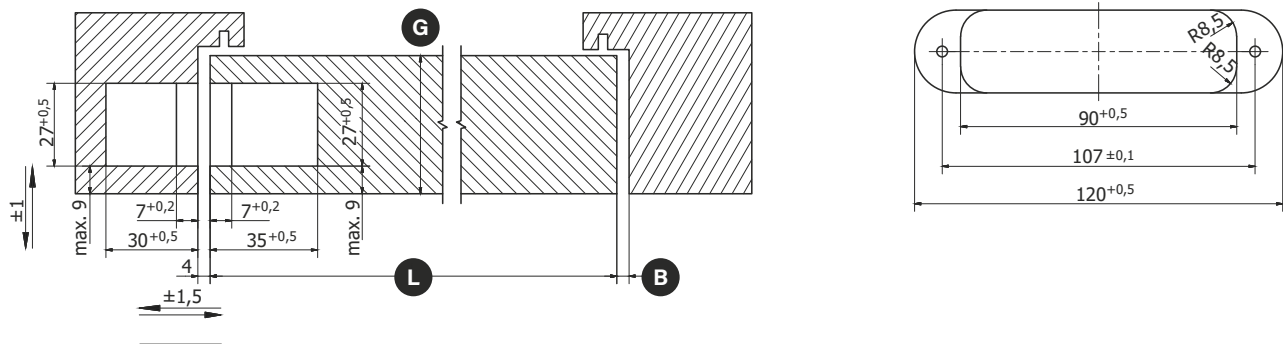
3 | 7 | 4 | 0 | 1 | * | 0 | 11

* corrosion resistance depending on the finish / Korrosionsbeständigkeit je nach Ausführung / odporność na korozję w zależności od wykończenia / коррозионная стойкость зависит от отделки



LOAD CAPACITY / CAPACITÀ DI CARICO / CAPACIDAD DE CARGA / RÉSISTANCE

Hinges number Numero cerniere Nombre de bisagras N° charnières	Door width Larghezza porta Ancho de la puerta Largeur porte	700 mm	800 mm	900 mm	1000 mm
2		103 Kg	90 Kg	80 Kg	72 Kg
3		115 Kg	100 Kg	90 Kg	81 Kg
4		129 Kg	113 Kg	100 Kg	90 Kg



HINGE POSITION / POSIZIONE CERNIERA / POSICIÓN DE LA BISAGRA / POSITION CHARNIÈRE

	G	Door thickness Spessore porta Grosor de la puerta Épaisseur porte	L	Door width Larghezza porta Ancho de la puerta Largeur porte	700 mm	800 mm	900 mm	1000 mm
					Minimum gap Distanza minima Espacio mínimo Espace minimum	34 mm	3 mm	2 mm
	40 mm	3 mm	3 mm	2 mm	2 mm	2 mm		
	50 mm	3 mm	3 mm	3 mm	2 mm	2 mm		

B



ESTETIC 27/80 N MAN



EN

- completely invisible hinge for left- and right-hand doors
- load capacity 80 kg/2 hinges, in case of door closer, we advise to increase the hinge load capacity of 70% in case of opening limiter; and 30% in case of door closer without opening limiter
- for use in wooden, steel and aluminum profiles
- for non-rebated doors
- lubrication-free bearing
- 3D adjustment (side +/- 1,5 mm, height +/- 3 mm, compression +/- 1 mm)
- ABS front covers
- 180° opening angle

IT

- cerniera a scomparsa totale per porte destre e sinistre
- capacità di carico 80 kg/2 cerniere, in caso di chiudiporta, consigliamo di aumentare la capacità di carico della cerniera del 70% in caso di limitatore di apertura; e del 30% in caso di chiudiporta senza limitatore di apertura
- per l'impiego in profili di legno, acciaio e alluminio
- per porte senza battuta
- cuscinetti senza necessità di lubrificazione
- regolazione 3D (laterale +/- 1,5mm, altezza +/- 3mm, compressione +/- 1mm)
- coperture frontali in ABS
- angolo di apertura 180°

ES

- bisagra completamente invisible para puertas derechas e izquierdas
- capacidad de carga de 80 kg por par, recomendamos aumentar la capacidad de carga de la bisagra en un 70% en el caso de cierrapuertas con limitador de apertura; y en un 30% en el caso de cierrapuertas sin limitador de apertura
- para su uso en perfiles de madera, acero y aluminio
- para puertas no batientes
- rodamiento sin lubricación
- ajuste 3D (lateral +/- 1,5mm, altura +/- 3mm, compresión +/- 1mm)
- cubiertas frontales de ABS
- ángulo de apertura de 180°

FR

- charnière totalement invisible pour portes droite et à gauche
- résistance 80 kg/2 charnières, nous recommandons d'augmenter la capacité de charge de la charnière de 70 % pour les ferme-portes avec limiteur d'ouverture et de 30 % pour les ferme-portes sans limiteur d'ouverture
- pour profilés en bois, acier et aluminium
- pour portes afileurantes
- palier sans lubrification
- réglage 3D (côté +/- 1,5mm, hauteur +/- 3mm, compression +/- 1mm)
- caches avant en ABS
- angle d'ouverture de 180°

EN Hinge parts are finished in black cataphoresis, a special anti-corrosion treatment.

IT Le parti del corpo della cerniera sono rifinite in cataforesi nera, uno speciale trattamento anticorrosione.

ES Las piezas del cuerpo de la bisagra están acabadas en cataforesis negra, un tratamiento especial anticorrosion.

FR Les parties du corps de la charnière sont finies en cataphorèse noire, un traitement anticorrosion spécial.

FINISHING / FINITURE / ACABADO / FINITIONS

customised finishes on request / finiture personalizzate su richiesta
acabados personalizados a petición / finitions personnalisées en option



8031
Brass



8033
Bronze



8040
Chrome



8050
Nickel



8054
Satin nickel



8060
Satin chrome



8060/DE
Satin chrome metallized



9005s
Black matte



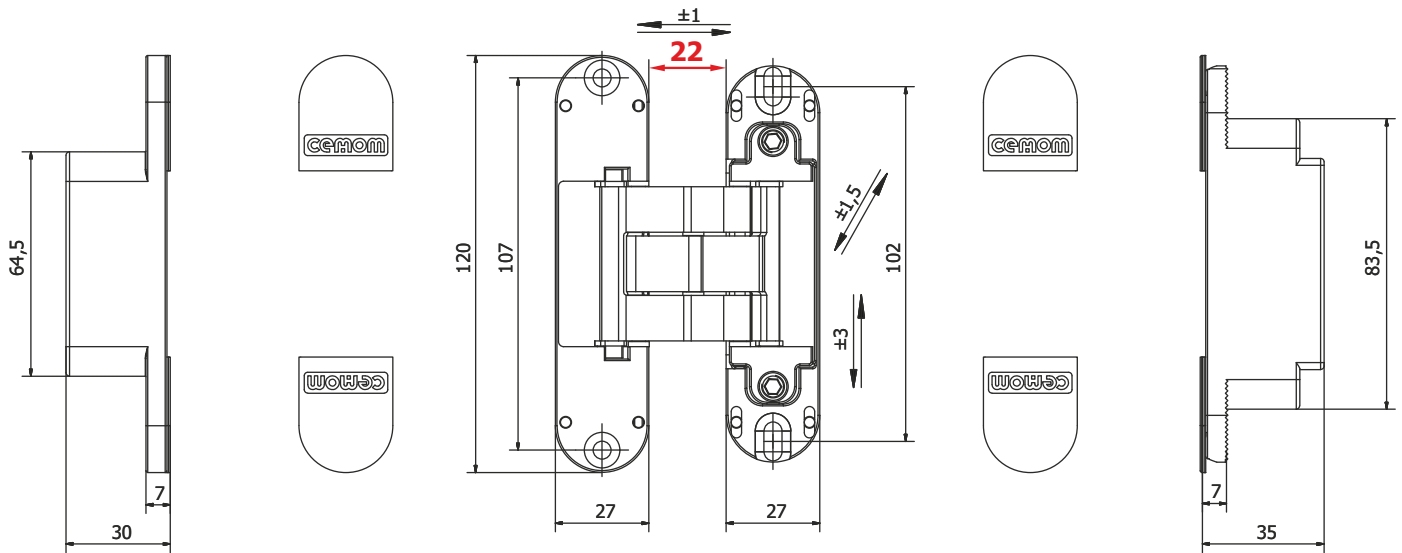
9016s
White matte

classification according to / classificazione in base a / clasificación según /
classification selon la **EN 1935**

3 | 7 | 4 | 0 | 1 | * | 0 | 11

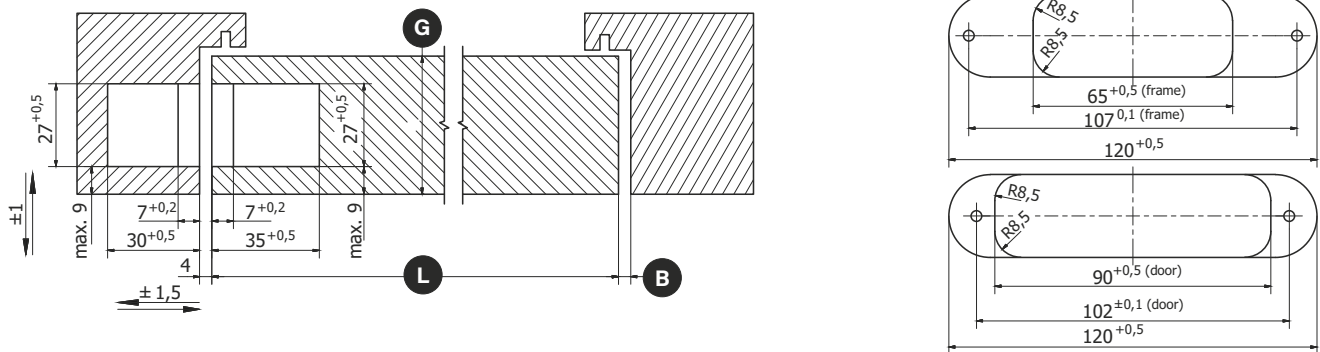
* corrosion resistance depending on the finish / la resistenza alla corrosione
dipende dalla finitura / resistencia a la corrosión, dependiendo del tipo de
acabado / résistance à la corrosion suivant par la finition

Full color range: see pages 6-7 / Gamma colori: vedi pagine 6-7
Gama de colores: ver páginas 6-7 / Gamme de couleurs: voir pages 6-7



LOAD CAPACITY / CAPACITÀ DI CARICO / CAPACIDAD DE CARGA / RÉSISTANCE

Hinges number Numero cerniere Nombre de bisagras N° charnières	Door width Larghezza porta Ancho de la puerta Largeur porte	700 mm	800 mm	900 mm	1000 mm
2		103 Kg	90 Kg	80 Kg	72 Kg
3		115 Kg	100 Kg	90 Kg	81 Kg
4		129 Kg	113 Kg	100 Kg	90 Kg



HINGE POSITION / POSIZIONE CERNIERA / POSICIÓN DE LA BISAGRA / POSITION CHARNIÈRE

	G	Door thickness Spessore porta Grosor de la puerta Épaisseur porte	L	Door width Larghezza porta Ancho de la puerta Largeur porte	700 mm	800 mm	900 mm	1000 mm
					Minimum gap Distanza minima Espacio mínimo Espace minimum	3 mm	2 mm	2 mm
		34 mm			3 mm	2 mm	2 mm	2 mm
		40 mm			3 mm	3 mm	2 mm	2 mm
		50 mm			3 mm	3 mm	3 mm	2 mm



ESTETIC 27/80 N MAN M



EN

- completely invisible hinge for left- and right-hand doors
- load capacity 80 kg/2 hinges, in case of door closer, we advise to increase the hinge load capacity of 70% in case of opening limiter; and 30% in case of door closer without opening limiter
- for use in wooden, steel and aluminum profiles
- for non-rebated doors
- lubrication-free bearing
- 3D adjustment (side +/- 1,5 mm, height +/- 3 mm, compression +/- 1 mm)
- steel front covers (magnetic fixing)
- 180° opening angle

IT

- cerniera a scomparsa totale per porte destre e sinistre
- capacità di carico 80 kg/2 cerniere, in caso di chiudiporta, consigliamo di aumentare la capacità di carico della cerniera del 70% in caso di limitatore di apertura; e del 30% in caso di chiudiporta senza limitatore di apertura
- per l'impiego in profili di legno, acciaio e alluminio
- per porte senza battuta
- cuscinetti senza necessità di lubrificazione
- regolazione 3D (laterale +/- 1,5mm, altezza +/- 3mm, compressione +/- 1mm)
- coperture frontali in acciaio (fissaggio magnetico)
- angolo di apertura 180°

ES

- bisagra completamente invisible para puertas derechas e izquierdas
- capacidad de carga de 80 kg por par, recomendamos aumentar la capacidad de carga de la bisagra en un 70% en el caso de cierrapuertas con limitador de apertura; y en un 30% en el caso de cierrapuertas sin limitador de apertura
- para su uso en perfiles de madera, acero y aluminio
- para puertas no batientes
- rodamiento sin lubricación
- ajuste 3D (lateral +/- 1,5mm, altura +/- 3mm, compresión +/- 1mm)
- cubiertas frontales de acero (fijación magnética)
- ángulo de apertura de 180°

EN Hinge parts are finished in black cataphoresis, a special anti-corrosion treatment.

IT Le parti del corpo della cerniera sono rifinite in cataforesi nera, uno speciale trattamento anticorrosione.

ES Las piezas del cuerpo de la bisagra están acabadas en cataforesis negra, un tratamiento especial anticorrosion.

FR Les parties du corps de la charnière sont finies en cataphorèse noire, un traitement anticorrosion spécial.

FINISHING / FINITURE / ACABADO / FINITIONS

customised finishes on request / finiture personalizzate su richiesta
acabados personalizados a petición / finitions personnalisées en option



8031
Brass



8040
Chrome



8050
Nickel



e8054
Satin nickel



e8060
Satin chrome



8072
Graphite



e9005s
Black matte



e9016s
White matte



9077
Gold matt

FR

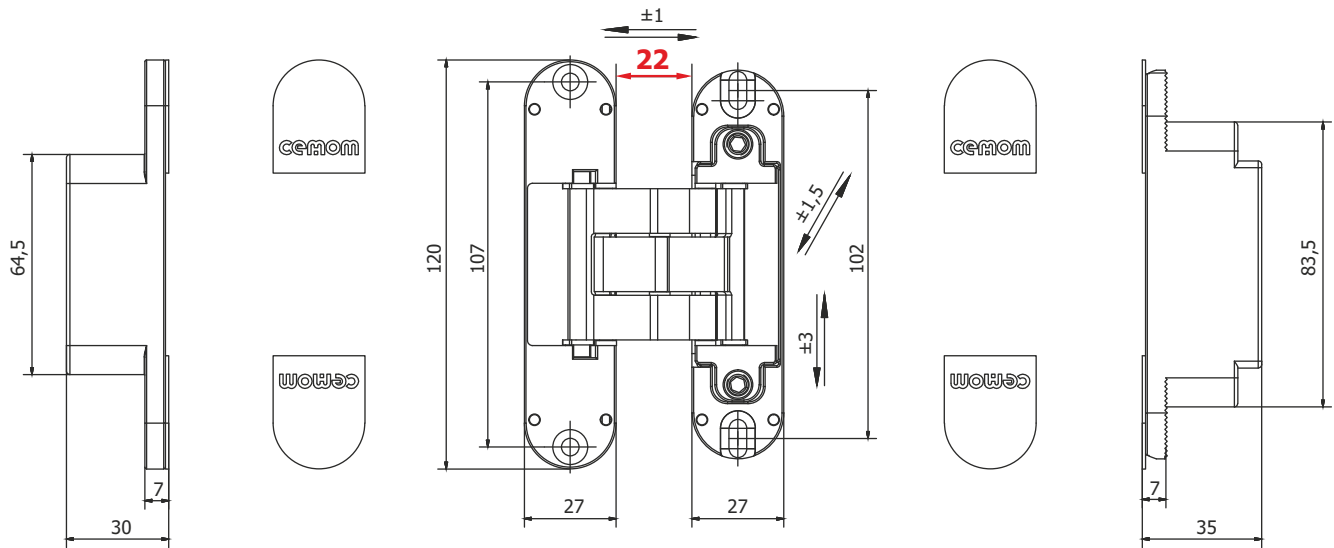
- charnière totalement invisible pour portes droite et à gauche
- résistance 80 kg/2 charnières, nous recommandons d'augmenter la capacité de charge de la charnière de 70 % pour les ferme-portes avec limiteur d'ouverture et de 30 % pour les ferme-portes sans limiteur d'ouverture
- pour profilés en bois, acier et aluminium
- pour portes afileurantes
- palier sans lubrification
- réglage 3D (côté +/- 1,5mm, hauteur +/- 3mm, compression +/- 1mm)
- caches avant en acier (fixation magnétique)
- angle d'ouverture de 180 °

classification according to / classificazione in base a / clasificación según /
classification selon la **EN 1935**

3 | 7 | 4 | 0 | 1 | * | 0 | 11

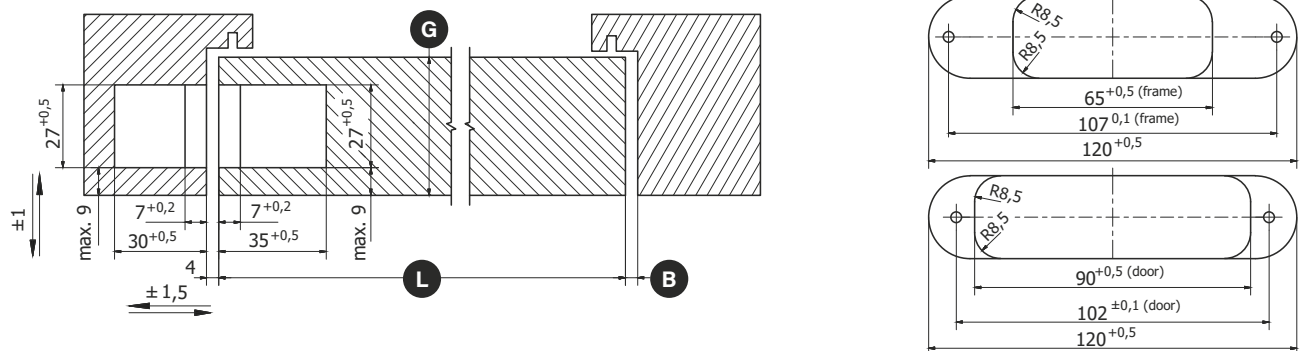
* corrosion resistance depending on the finish / la resistenza alla corrosione
dipende dalla finitura / resistencia a la corrosión, dependiendo del tipo de
acabado / résistance à la corrosion suivant par la finition

Full color range: see pages 6-7 / Gamma colori: vedi pagine 6-7
Gama de colores: ver páginas 6-7 / Gamme de couleurs : voir pages 6-7



LOAD CAPACITY / CAPACITÀ DI CARICO / CAPACIDAD DE CARGA / RÉSISTANCE

Hinges number Numero cerniere Nombre de bisagras N° charnières	Door width Larghezza porta Ancho de la puerta Largeur porte	700 mm	800 mm	900 mm	1000 mm
2		103 Kg	90 Kg	80 Kg	72 Kg
3		115 Kg	100 Kg	90 Kg	81 Kg
4		129 Kg	113 Kg	100 Kg	90 Kg



HINGE POSITION / POSIZIONE CERNIERA / POSICIÓN DE LA BISAGRA / POSITION CHARNIÈRE

	G	Door thickness Spessore porta Grosor de la puerta Épaisseur porte	L	Door width Larghezza porta Ancho de la puerta Largeur porte	700 mm	800 mm	900 mm	1000 mm
					Minimum gap Distanza minima Espacio mínimo Espace minimum	34 mm	3 mm	2 mm
	40 mm	3 mm	3 mm	2 mm	2 mm	2 mm		
	50 mm	3 mm	3 mm	3 mm	2 mm	2 mm		

B

ESTETIC 1821/A



REI
30 MIN

EN Hinge parts are finished in black cataphoresis, a special anti-corrosion treatment.

IT Le parti del corpo della cerniera sono rifinite in cataforesi nera, uno speciale trattamento anticorrosione.

ES Las piezas del cuerpo de la bisagra están acabadas en cataforesis negra, un tratamiento especial anticorrosion.

FR Les parties du corps de la charnière sont finies en cataphorèse noire, un traitement anticorrosion spécial.

FINISHING / FINITURE / ACABADO / FINITIONS

customised finishes on request / finiture personalizzate su richiesta
acabados personalizados a petición / finitions personnalisées en option



8031
Brass



8040
Chrome



8050
Nickel



e8054
Satin nickel



e8060
Satin chrome



8072
Graphite



e9005s
Black matte



e9016s
White matte



9077
Gold matt

EN

- completely invisible hinge for left- and right-hand doors
- load capacity 80 kg/2 hinges, in case of door closer, we advise to increase the hinge load capacity of 70% in case of opening limiter; and 30% in case of door closer without opening limiter
- for use in wooden, steel and aluminum profile
- for non-rebated doors and flush rebated doors
- lubrication-free bearing
- 3D mechanical adjustments
(side +/-3mm, height +/-3mm, compression +/- 1.5mm)
- steel front covers (magnetic fixing)
- 180° opening angle
- the hinge is also available on request in an electric version.

IT

- cerniera a scomparsa totale per porte destre e sinistre
- capacità di carico 80 kg/2 cerniere, in caso di chiudiporta, consigliamo di aumentare la capacità di carico della cerniera del 70% in caso di limitatore di apertura; e del 30% in caso di chiudiporta senza limitatore di apertura
- per l'impiego in profili di legno, acciaio e alluminio
- per porte senza battuta e con battuta
- cuscinetti senza necessità di lubrificazione
- regolazione meccanica 3D (laterale +/- 3mm, altezza +/-3mm, compressione +/- 1,5mm)
- coperture frontali in acciaio (fissaggio magnetico)
- angolo di apertura 180°
- la cerniera è disponibile anche in versione elettrica su richiesta.

ES

- bisagra completamente invisible para puertas derechas e izquierdas
- capacidad de carga de 80 kg por par, recomendamos aumentar la capacidad de carga de la bisagra en un 70% en el caso de cierrapuertas con limitador de apertura; y en un 30% en el caso de cierrapuertas sin limitador de apertura
- para su uso en perfiles de madera, acero y aluminio
- para puertas no batientes y puertas con rebaje al ras
- rodamiento sin lubricación
- ajuste mecánico 3D
(lateral +/-3mm, altura +/-3mm, compresión +/- 1,5mm)
- cubiertas frontales de acero (fijación magnética)
- ángulo de apertura de 180°
- la bisagra también está disponible en versión eléctrica bajo pedido.

FR

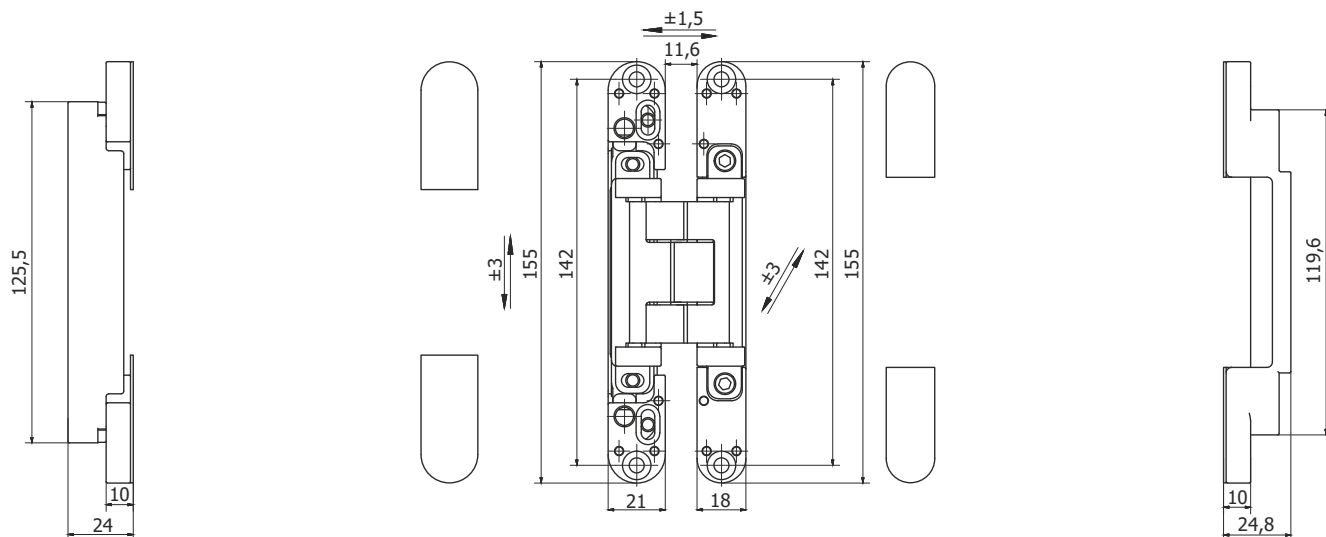
- charnière totalement invisible pour portes droite et à gauche
- résistance 80 kg/2 charnières, nous recommandons d'augmenter la capacité de charge de la charnière de 70 % pour les ferme-portes avec limiteur d'ouverture et de 30 % pour les ferme-portes sans limiteur d'ouverture
- pour profilés en bois, acier et aluminium
- pour portes afleurantes et à recouvrement
- palier sans lubrification
- ajustement mécanique en 3D
(côté +/-3mm, hauteur +/-3mm, compression +/- 1,5mm)
- caches avant en acier (fixation magnétique)
- angle d'ouverture de 180°
- la charnière est également disponible en version électrique sur demande.

classification according to / classificazione in base a / clasificación según /
classification selon la **EN 1935**

3 | 7 | 4 | 0 | 1 | * | 0 | 11

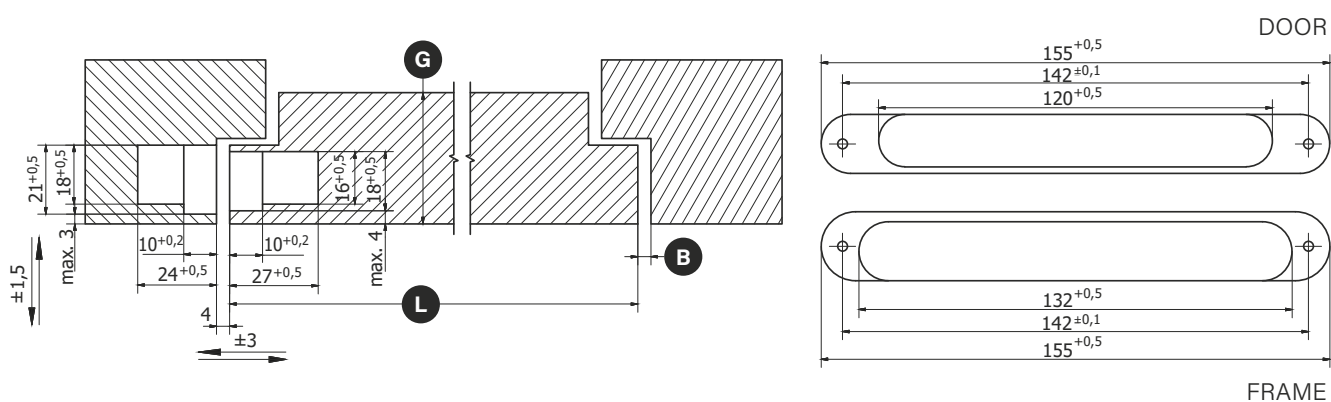
* corrosion resistance depending on the finish / la resistenza alla corrosione
dipende dalla finitura / resistencia a la corrosión, dependiendo del tipo de
acabado / résistance à la corrosion suivant par la finition

Full color range: see pages 6-7 / Gamma colori: vedi pagine 6-7
Gama de colores: ver páginas 6-7 / Gamme de couleurs : voir pages 6-7



LOAD CAPACITY / CAPACITÀ DI CARICO / CAPACIDAD DE CARGA / RÉSISTANCE

Hinges number Numero cerniere Nombre de bisagras N° charnières	Door width Larghezza porta Ancho de la puerta Largeur porte	700 mm	800 mm	900 mm	1000 mm
2		103 Kg	90 Kg	80 Kg	72 Kg
3		115 Kg	100 Kg	90 Kg	81 Kg
4		129 Kg	113 Kg	100 Kg	90 Kg



HINGE POSITION / POSIZIONE CERNIERA / POSICIÓN DE LA BISAGRA / POSITION CHARNIÈRE

	G	Door thickness Spessore porta Grosor de la puerta Épaisseur porte	L	Door width Larghezza porta Ancho de la puerta Largeur porte	700 mm	800 mm	900 mm	1000 mm
					Minimum gap Distanza minima Espacio mínimo Espace minimum	3 mm	2 mm	2 mm
		24 mm			3 mm	2 mm	2 mm	2 mm
		40 mm			3 mm	2 mm	2 mm	2 mm
		45 mm			3 mm	3 mm	2 mm	2 mm

B



REI
60 MIN

FINISHING / FINITURE / ACABADO / FINITIONS

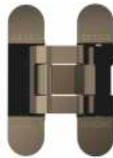
customised finishes on request / finiture personalizzate su richiesta
acabados personalizados a petición / finitions personnalisées en option



8031
Brass



8040
Chrome



8050
Nickel



e8054
Satin nickel



e8060
Satin chrome



8072
Graphite



e9005s
Black matte



e9016s
White matte



9077
Gold matt

ESTETIC 80 HP



EN

- completely invisible hinge for left- and right-hand doors
- load capacity 80 kg/2 hinges, in case of door closer, we advise to increase the hinge load capacity of 70% in case of opening limiter; and 30% in case of door closer without opening limiter
- for use in wooden, steel and aluminum profiles
- for non-rebated doors
- lubrication-free bearing
- 3D mechanical adjustments
(side +/-2mm, height +/- 2mm, compression +/- 1mm)
- **without covers**
- 180° opening angle

IT

- cerniera a scomparsa totale per porte destre e sinistre
- capacità di carico 80 kg/2 cerniere, in caso di chiudiporta, consigliamo di aumentare la capacità di carico della cerniera del 70% in caso di limitatore di apertura; e del 30% in caso di chiudiporta senza limitatore di apertura
- per l'impiego in profili di legno, acciaio e alluminio
- per porte senza battuta
- cuscinetti senza necessità di lubrificazione
- regolazione meccanica 3D
(laterale +/- 2mm, altezza +/- 2mm, compressione +/- 1mm)
- **senza coperture frontali**
- angolo di apertura 180°

ES

- bisagra completamente invisible para puertas derechas e izquierdas
- capacidad de carga de 80 kg por par, recomendamos aumentar la capacidad de carga de la bisagra en un 70% en el caso de cierrapuertas con limitador de apertura; y en un 30% en el caso de cierrapuertas sin limitador de apertura
- para su uso en perfiles de madera, acero y aluminio
- para puertas no batientes
- rodamiento sin lubricación
- ajuste mecánico 3D
(lateral +/-2mm, altura +/- 2mm, compresión +/- 1mm)
- **sin cubiertas**
- ángulo de apertura de 180°

FR

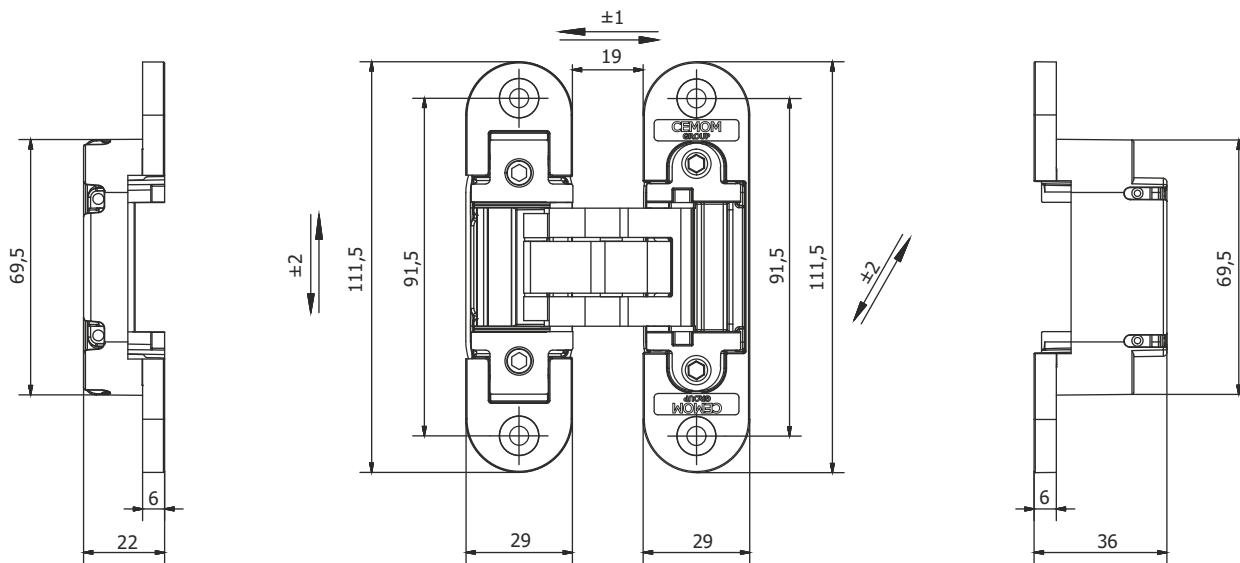
- charnière invisible pour portes droite et gauche
- résistance 80 kg/2 charnières, nous recommandons d'augmenter la capacité de charge de la charnière de 70 % pour les ferme-portes avec limiteur d'ouverture et de 30 % pour les ferme-portes sans limiteur d'ouverture
- pour profilés en bois, acier et aluminium
- pour portes affleurantes
- palier sans lubrification
- ajustement mécanique en 3D
(côté +/-2mm, hauteur +/- 2mm, compression +/- 1mm)
- **sans caches**
- angle d'ouverture de 180°

classification according to / classificazione in base a / clasificación según /
classification selon la **EN 1935**

3 | 7 | 4 | 1 | 1 | * | 0 | 11

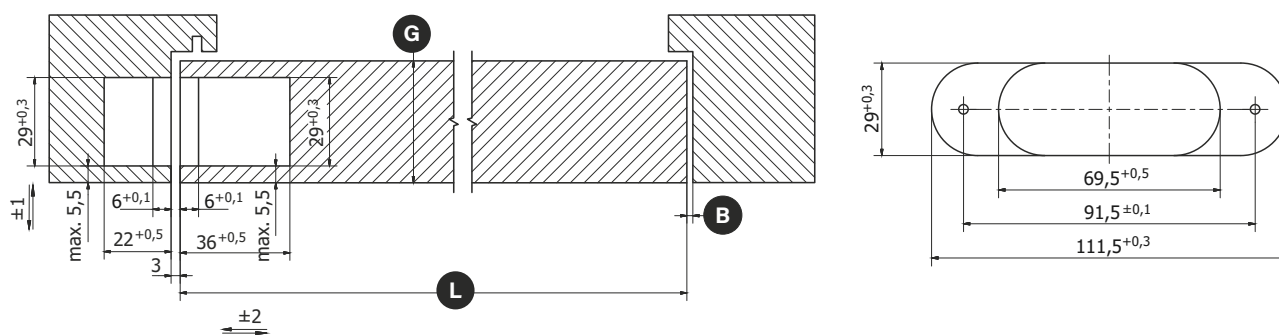
* corrosion resistance depending on the finish / la resistenza alla corrosione
dipende dalla finitura / resistencia a la corrosión, dependiendo del tipo de
acabado / résistance à la corrosion suivant par la finition

Full color range: see pages 6-7 / Gamma colori: vedi pagine 6-7
Gama de colores: ver páginas 6-7 / Gamme de couleurs : voir pages 6-7



LOAD CAPACITY / CAPACITÀ DI CARICO / CAPACIDAD DE CARGA / RÉSISTANCE

Hinges number Numero cerniere Nombre de bisagras N° charnières	Door width Larghezza porta Ancho de la puerta Largeur porte	700 mm	800 mm	900 mm	1000 mm
2		103 Kg	90 Kg	80 Kg	72 Kg
3		115 Kg	100 Kg	90 Kg	81 Kg
4		129 Kg	113 Kg	100 Kg	90 Kg



HINGE POSITION / POSIZIONE CERNIERA / POSICIÓN DE LA BISAGRA / POSITION CHARNIÈRE

	G Door thickness Spessore porta Grosor de la puerta Épaisseur porte	L Door width Larghezza porta Ancho de la puerta Largeur porte	700 mm	800 mm	900 mm	1000 mm
			Minimum gap Distanza minima Espacio mínimo Espace minimum	40 mm	3 mm	2 mm
	50 mm	3 mm	3 mm	2 mm	2 mm	
	60 mm	4 mm	3 mm	3 mm	3 mm	

B



REI
60 MIN

COMPLETELY MADE OF STAINLESS STEEL

ESTETIC 80ss304



EN

- completely invisible hinge for left- and right-hand doors
- load capacity 80 kg/2 hinges, in case of door closer, we advise to increase the hinge load capacity of 70% in case of opening limiter; and 30% in case of door closer without opening limiter
- for use in wooden, steel and aluminum profiles
- for non-rebated doors
- lubrication-free bearing
- 3D mechanical adjustments (side +/-2mm, height +/- 2mm, compression +/- 1mm)
- **without covers**
- completely made of stainless steel
- 180° opening angle

IT

- cerniera a scomparsa totale per porte destre e sinistre
- capacità di carico 80 kg/2 cerniere, in caso di chiudiporta, consigliamo di aumentare la capacità di carico della cerniera del 70% in caso di limitatore di apertura; e del 30% in caso di chiudiporta senza limitatore di apertura
- per l'impiego in profili di legno, acciaio e alluminio
- per porte senza battuta
- cuscinetti senza necessità di lubrificazione
- regolazione meccanica 3D (laterale +/- 2mm, altezza +/- 2mm, compressione +/- 1mm)
- **senza coperture**
- completamente realizzato in acciaio inossidabile
- angolo di apertura 180°

ES

- bisagra completamente invisible para puertas derechas e izquierdas
- capacidad de carga de 80 kg por par, recomendamos aumentar la capacidad de carga de la bisagra en un 70% en el caso de cierrapuertas con limitador de apertura; y en un 30% en el caso de cierrapuertas sin limitador de apertura
- para su uso en perfiles de madera, acero y aluminio
- para puertas no batientes
- rodamiento sin lubricación
- ajuste mecánico 3D (lateral +/-2mm, altura +/- 2mm, compresión +/- 1mm)
- **sin cubiertas**
- totalmente fabricado en acero inoxidable
- ángulo de apertura de 180°

FR

- charnière totalement invisible pour portes droite et à gauche
- résistance 80 kg/2 charnières, nous recommandons d'augmenter la capacité de charge de la charnière de 70 % pour les ferme-portes avec limiteur d'ouverture et de 30 % pour les ferme-portes sans limiteur d'ouverture
- pour profilés en bois, acier et aluminium
- pour portes afileurantes
- palier sans lubrification
- ajustement mécanique en 3D (côté +/-2mm, hauteur +/- 2mm, compression +/- 1mm)
- **sans cache**
- entièrement réalisé en acier inoxydable
- angle d'ouverture de 180°

classification according to / classificazione in base a / clasificación según / classification selon la **EN 1935**

3 | 7 | 4 | 1 | 1 | 3 | 0 | 11



REI
60 MIN

EN Hinge parts are finished in black cataphoresis, a special anti-corrosion treatment.

IT Le parti del corpo della cerniera sono rifinite in cataforesi nera, uno speciale trattamento anticorrosione.

ES Las piezas del cuerpo de la bisagra están acabadas en cataforesis negra, un tratamiento especial anticorrosion.

FR Les parties du corps de la charnière sont finies en cataphorèse noire, un traitement anticorrosion spécial.

FINISHING / FINITURE / ACABADO / FINITIONS

customised finishes on request / finiture personalizzate su richiesta
acabados personalizados a petición / finitions personnalisées en option



8031
Brass



8033
Bronze



8040
Chrome



8050
Nickel



8054
Satin nickel



8060
Satin chrome



8060/DE
Satin chrome metallized



9005s
Black matte



9016s
White matte

Full color range: see pages 6-7 / Gamma colori: vedi pagine 6-7
Gama de colores: ver páginas 6-7 / Gamme de couleurs : voir pages 6-7

ESTETIC 80/A HP



EN

- completely invisible hinge for left- and right-hand doors
- load capacity 80 kg/2 hinges, in case of door closer, we advise to increase the hinge load capacity of 70% in case of opening limiter; and 30% in case of door closer without opening limiter
- for use in wooden, steel and aluminum profiles
- for non-rebated doors
- lubrication-free bearing
- 3D mechanical adjustments (side +/-2mm, height +/- 2mm, compression +/- 1mm)
- ABS front covers
- 180° opening angle
- the hinge is also available on request in an electric version.

IT

- cerniera a scomparsa totale per porte destre e sinistre
- capacità di carico 80 kg/2 cerniere, in caso di chiudiporta, consigliamo di aumentare la capacità di carico della cerniera del 70% in caso di limitatore di apertura; e del 30% in caso di chiudiporta senza limitatore di apertura
- per l'impiego in profili di legno, acciaio e alluminio
- per porte senza battuta
- cuscinetti senza necessità di lubrificazione
- regolazione meccanica 3D (laterale +/- 2mm, altezza +/- 2mm, compressione +/- 1mm)
- coperture frontali in ABS
- angolo di apertura 180°
- la cerniera è disponibile anche in versione elettrica su richiesta.

ES

- bisagra completamente invisible para puertas derechas e izquierdas
- capacidad de carga de 80 kg por par, recomendamos aumentar la capacidad de carga de la bisagra en un 70% en el caso de cierrapuertas con limitador de apertura; y en un 30% en el caso de cierrapuertas sin limitador de apertura
- para su uso en perfiles de madera, acero y aluminio
- para puertas no batientes
- rodamiento sin lubricación
- ajuste mecánico 3D (lateral +/-2mm, altura +/- 2mm, compresión +/- 1mm)
- cubiertas frontales de ABS
- ángulo de apertura de 180°
- la bisagra también está disponible en versión eléctrica bajo pedido.

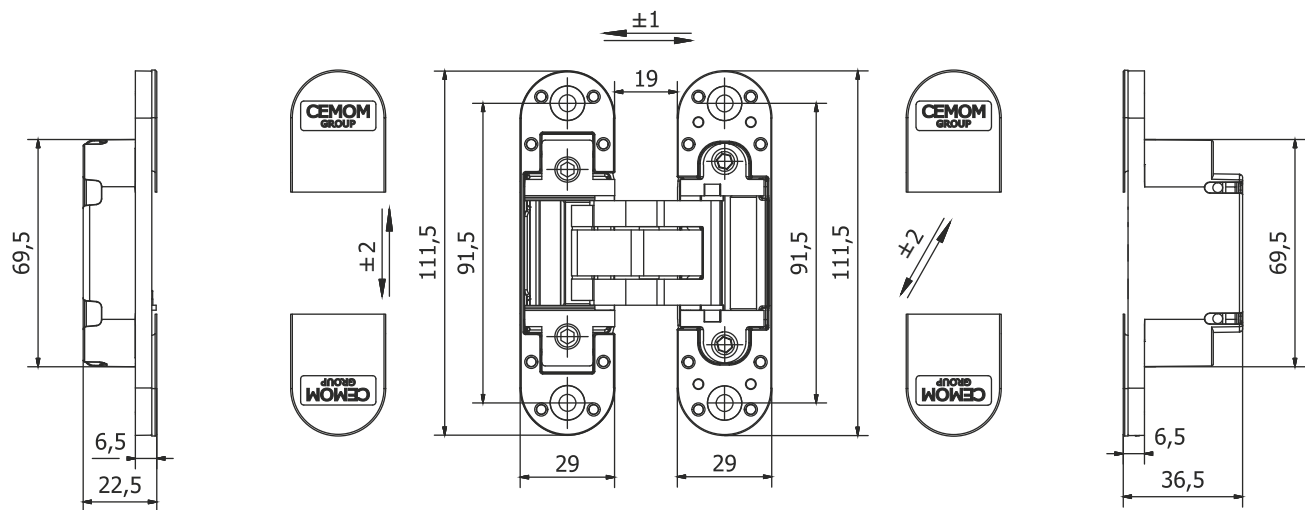
FR

- charnière totalement invisible pour portes droite et à gauche
- résistance 80 kg/2 charnières, nous recommandons d'augmenter la capacité de charge de la charnière de 70 % pour les ferme-portes avec limiteur d'ouverture et de 30 % pour les ferme-portes sans limiteur d'ouverture
- pour profilés en bois, acier et aluminium
- pour portes afileurantes
- palier sans lubrification
- ajustement mécanique en 3D (côté +/-2mm, hauteur +/- 2mm, compression +/- 1mm)
- caches avant en ABS
- angle d'ouverture de 180°
- la charnière est également disponible en version électrique sur demande.

classification according to / classificazione in base a / clasificación según / classification selon la **EN 1935**

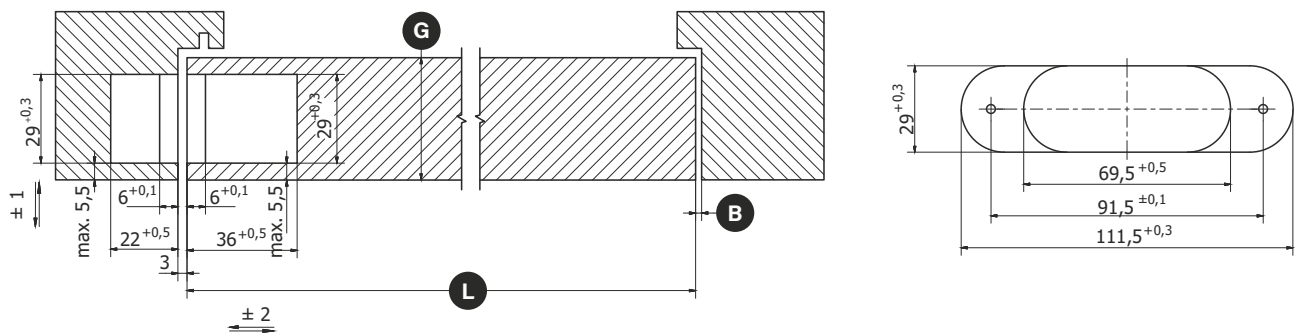
3 | 7 | 4 | 1 | 1 | * | 0 | 11

* corrosion resistance depending on the finish / la resistenza alla corrosione dipende dalla finitura / resistencia a la corrosión, dependiendo del tipo o de acabado / résistance à la corrosion suivant par la finition



LOAD CAPACITY / CAPACITÀ DI CARICO / CAPACIDAD DE CARGA / RÉSISTANCE

Hinges number Numero cerniere Nombre de bisagras N° charnières	Door width Larghezza porta Ancho de la puerta Largeur porte	700 mm	800 mm	900 mm	1000 mm
2		103 Kg	90 Kg	80 Kg	72 Kg
3		115 Kg	100 Kg	90 Kg	81 Kg
4		129 Kg	113 Kg	100 Kg	90 Kg



HINGE POSITION / POSIZIONE CERNIERA / POSICIÓN DE LA BISAGRA / POSITION CHARNIÈRE

	G	Door thickness Spessore porta Grosor de la puerta Épaisseur porte	L	Door width Larghezza porta Ancho de la puerta Largeur porte	700 mm	800 mm	900 mm	1000 mm
					Minimum gap Distanza minima Espacio mínimo Espace minimum	40 mm	3 mm	2 mm
	50 mm	3 mm	3 mm	2 mm	2 mm	2 mm		
	60 mm	4 mm	3 mm	3 mm	3 mm	3 mm		

B



REI
60 MIN

EN Hinge parts are finished in black cataphoresis, a special anti-corrosion treatment.
IT Le parti del corpo della cerniera sono rifinite in cataforesi nera, uno speciale trattamento anticorrosione.
ES Las piezas del cuerpo de la bisagra están acabadas en cataforesis negra, un tratamiento especial anticorrosion.
FR Les parties du corps de la charnière sont finies en cataphorèse noire, un traitement anticorrosion spécial.

FINISHING / FINITURE / ACABADO / FINITIONS

customised finishes on request / finiture personalizzate su richiesta
acabados personalizados a petición / finitions personnalisées en option



8031
Brass



8040
Chrome



8050
Nickel



e8054
Satin nickel



e8060
Satin chrome



8072
Graphite



e9005s
Black matte



e9016s
White matte



9077
Gold matt

Full color range: see pages 6-7 / Gamma colori: vedi pagine 6-7
Gama de colores: ver páginas 6-7 / Gamme de couleurs : voir pages 6-7

ESTETIC 80/A HP M



EN

- completely invisible hinge for left- and right-hand doors
- load capacity 80 kg/2 hinges, in case of door closer, we advise to increase the hinge load capacity of 70% in case of opening limiter; and 30% in case of door closer without opening limiter
- for use in wooden, steel and aluminum profiles
- for non-rebated doors
- lubrication-free bearing
- 3D mechanical adjustments (side +/-2mm, height +/- 2mm, compression +/- 1mm)
- steel front covers (magnetic fixing)
- 180° opening angle
- the hinge is also available on request in an electric version.

IT

- cerniera a scomparsa totale per porte destre e sinistre
- capacità di carico 80 kg/2 cerniere, in caso di chiudiporta, consigliamo di aumentare la capacità di carico della cerniera del 70% in caso di limitatore di apertura; e del 30% in caso di chiudiporta senza limitatore di apertura
- per l'impiego in profili di legno, acciaio e alluminio
- per porte senza battuta
- cuscinetti senza necessità di lubrificazione
- regolazione meccanica 3D (laterale +/- 2mm, altezza +/- 2mm, compressione +/- 1mm)
- coperture frontali in acciaio (fissaggio magnetico)
- angolo di apertura 180°
- la cerniera è disponibile anche in versione elettrica su richiesta.

ES

- bisagra completamente invisible para puertas derechas e izquierdas
- capacidad de carga de 80 kg por par, recomendamos aumentar la capacidad de carga de la bisagra en un 70% en el caso de cierrapuertas con limitador de apertura; y en un 30% en el caso de cierrapuertas sin limitador de apertura
- para su uso en perfiles de madera, acero y aluminio
- para puertas no batientes
- rodamiento sin lubricación
- ajuste mecánico 3D (lateral +/-2mm, altura +/- 2mm, compresión +/- 1mm)
- cubiertas frontales de acero (fijación magnética)
- ángulo de apertura de 180°
- la bisagra también está disponible en versión eléctrica bajo pedido.

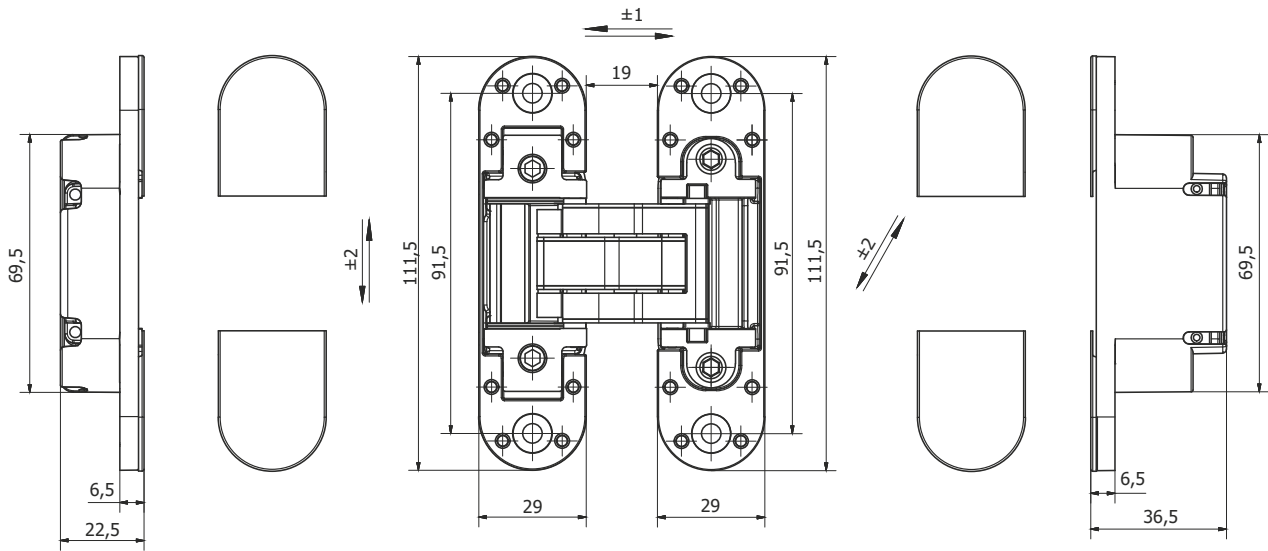
FR

- charnière totalement invisible pour portes droite et à gauche
- résistance 80 kg/2 charnières, nous recommandons d'augmenter la capacité de charge de la charnière de 70 % pour les ferme-portes avec limiteur d'ouverture et de 30 % pour les ferme-portes sans limiteur d'ouverture
- pour profilés en bois, acier et aluminium
- pour portes apleurantes
- palier sans lubrification
- ajustement mécanique en 3D (côté +/-2mm, hauteur +/- 2mm, compression +/- 1mm)
- caches avant en acier (fixation magnétique)
- angle d'ouverture de 180°
- la charnière est également disponible en version électrique sur demande.

classification according to / classificazione in base a / clasificación según / classification selon la **EN 1935**

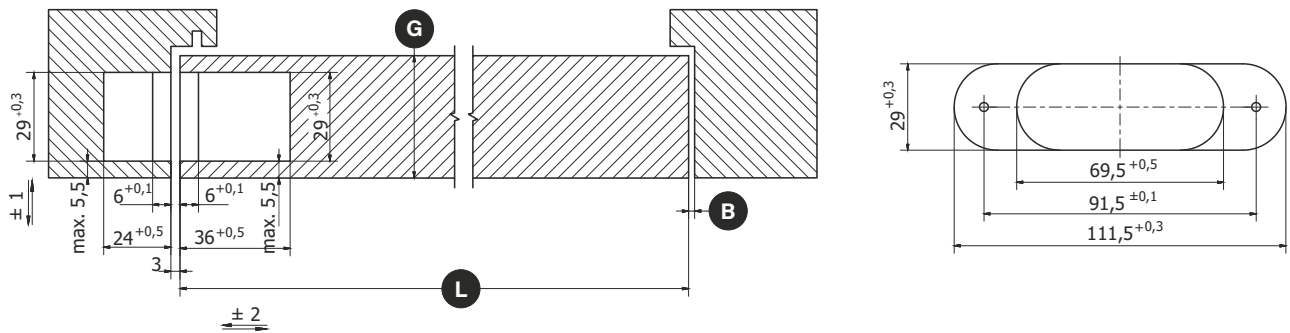
3 | 7 | 4 | 1 | 1 | * | 0 | 11

* corrosion resistance depending on the finish / la resistenza alla corrosione dipende dalla finitura / resistencia a la corrosión, dependiendo del tipo de acabado / résistance à la corrosion suivant par la finition



LOAD CAPACITY / CAPACITÀ DI CARICO / CAPACIDAD DE CARGA / RÉSISTANCE

Hinges number Numero cerniere Nombre de bisagras N° charnières	Door width Larghezza porta Ancho de la puerta Largeur porte	700 mm	800 mm	900 mm	1000 mm
2		103 Kg	90 Kg	80 Kg	72 Kg
3		115 Kg	100 Kg	90 Kg	81 Kg
4		129 Kg	113 Kg	100 Kg	90 Kg



HINGE POSITION / POSIZIONE CERNIERA / POSICIÓN DE LA BISAGRA / POSITION CHARNIÈRE

Minimum gap Distanza minima Espacio mínimo Espace minimum	G Door thickness Spessore porta Grosor de la puerta Épaisseur porte	L Door width Larghezza porta Ancho de la puerta Largeur porte	700 mm	800 mm	900 mm	1000 mm
			40 mm	3 mm	2 mm	2 mm
50 mm	3 mm	3 mm	3 mm	2 mm	2 mm	
60 mm	4 mm	3 mm	3 mm	3 mm	3 mm	

B



EN Hinge parts are finished in black cataphoresis, a special anti-corrosion treatment.
 IT Le parti del corpo della cerniera sono rifinite in cataforesi nera, uno speciale trattamento anticorrosione.
 ES Las piezas del cuerpo de la bisagra están acabadas en cataforesis negra, un tratamiento especial anticorrosion.
 FR Les parties du corps de la charnière sont finies en cataphorèse noire, un traitement anticorrosion spécial.

FINISHING / FINITURE / ACABADO / FINITIONS

customised finishes on request / finiture personalizzate su richiesta
 acabados personalizados a petición / finitions personnalisées en option



Full color range: see pages 6-7 / Gamma colori: vedi pagine 6-7
 Gama de colores: ver páginas 6-7 / Gamme de couleurs : voir pages 6-7

ESTETIC 80/A HP M 3D



EN

- completely invisible hinge for left- and right-handed doors
- load capacity 80 kg/2 hinges, in case of door closer, we advise to increase the hinge load capacity of 70% in case of opening limiter; and 30% in case of door closer without opening limiter
- for use in wooden, steel and aluminum profiles
- for non-rebated doors
- lubrication-free bearing
- 3 separate 3D adjustments (side +/- 2mm, height +/- 2mm, compression +/- 1mm)
- steel front covers (magnetic fixing)
- 180° opening angle
- the hinge is also available on request in an electric version.

IT

- cerniera a scomparsa totale per porte destre e sinister
- capacità di carico 80 kg/2 cerniere, in caso di chiudiporta, consigliamo di aumentare la capacità di carico della cerniera del 70% in caso di limitatore di apertura; e del 30% in caso di chiudiporta senza limitatore di apertura
- per l'impiego in profili di legno, acciaio e alluminio
- per porte senza battuta
- cuscinetti senza necessità di lubrificazione
- regolazione 3D (laterale +/- 2mm, altezza +/- 2mm, compressione +/- 1mm)
- coperture frontali in acciaio (fissaggio magnetico)
- angolo di apertura 180°
- la cerniera è disponibile anche in versione elettrica su richiesta.

ES

- bisagra completamente invisible para puertas derechas e izquierdas
- capacidad de carga de 80 kg por par, recomendamos aumentar la capacidad de carga de la bisagra en un 70% en el caso de cierrapuertas con limitador de apertura; y en un 30% en el caso de cierrapuertas sin limitador de apertura
- para su uso en perfiles de madera, acero y aluminio
- para puertas no batientes
- rodamiento sin lubricación
- ajuste 3D (lateral +/- 2mm, altura +/- 2mm, compresión +/- 1mm)
- cubiertas frontales de acero (fijación magnética)
- ángulo de apertura de 180°
- la bisagra también está disponible en versión eléctrica bajo pedido.

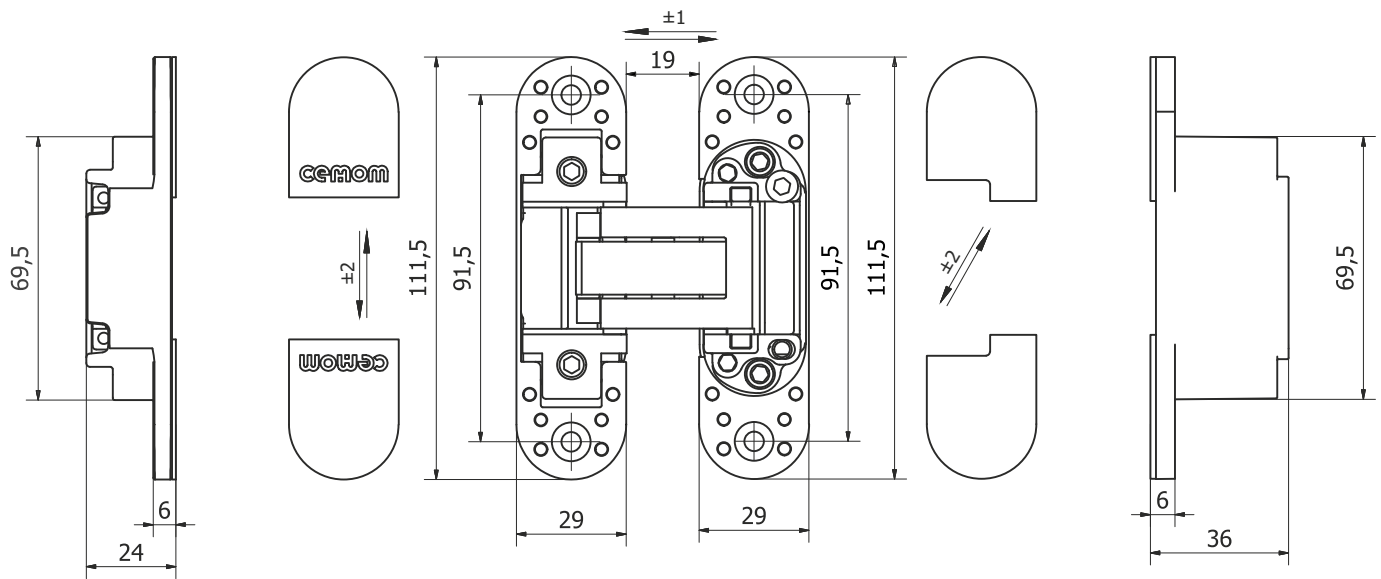
FR

- charnière totalement invisible pour portes droite et à gauche
- résistance 80 kg/2 charnières, nous recommandons d'augmenter la capacité de charge de la charnière de 70% pour les ferme-portes avec limiteur d'ouverture et de 30% pour les ferme-portes sans limiteur d'ouverture
- pour profilés en bois, acier et aluminium
- pour portes a fleurantes
- palier sans lubrification
- réglage 3D (côté +/- 2mm, hauteur +/- 2mm, compression +/- 1mm)
- caches avant en acier (fixation magnétique)
- angle d'ouverture de 180°
- la charnière est également disponible en version électrique sur demande.

classification according to / classificazione in base a / clasificación según /
 classification selon la **EN 1935**

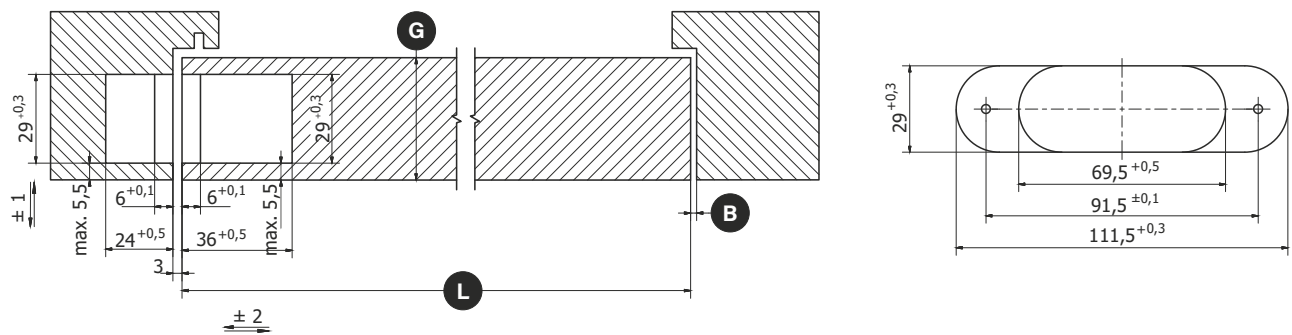
3 | 7 | 4 | 0 | 1 | * | 0 | 11

* corrosion resistance depending on the finish / la resistenza alla corrosione
 dipende dalla finitura / resistencia a la corrosión, dependiendo del tipo de
 acabado / résistance à la corrosion suivant par la finition



LOAD CAPACITY / CAPACITÀ DI CARICO / CAPACIDAD DE CARGA / RÉSISTANCE

Hinges number Numero cerniere Nombre de bisagras N° charnières	Door width Larghezza porta Ancho de la puerta Largeur porte	700 mm	800 mm	900 mm	1000 mm
2		103 Kg	90 Kg	80 Kg	72 Kg
3		115 Kg	100 Kg	90 Kg	81 Kg
4		129 Kg	113 Kg	100 Kg	90 Kg



HINGE POSITION / POSIZIONE CERNIERA / POSICIÓN DE LA BISAGRA / POSITION CHARNIÈRE

	G	Door thickness Spessore porta Grosor de la puerta Épaisseur porte	L	Door width Larghezza porta Ancho de la puerta Largeur porte	700 mm	800 mm	900 mm	1000 mm
					Minimum gap Distanza minima Espacio mínimo Espace minimum	3 mm	2 mm	2 mm
		40 mm			3 mm	2 mm	2 mm	2 mm
		50 mm			3 mm	3 mm	2 mm	2 mm
		60 mm			4 mm	3 mm	3 mm	3 mm

B



ESTETIC 80/A HP MAN



EN

- completely invisible hinge for left- and right-hand doors
- load capacity 80 kg/2 hinges, in case of door closer, we advise to increase the hinge load capacity of 70% in case of opening limiter; and 30% in case of door closer without opening limiter
- for use in wooden, steel and aluminum profiles
- for non-rebated doors
- lubrication-free bearing
- 3D adjustment (side +/-2mm, height +/- 2,5mm, compression +/- 1mm)
- ABS front covers
- 180° opening angle
- the hinge is also available on request in an electric version.

IT

- cerniera a scomparsa totale per porte destre e sinistre
- capacità di carico 80 kg/2 cerniere, in caso di chiudiporta, consigliamo di aumentare la capacità di carico della cerniera del 70% in caso di limitatore di apertura; e del 30% in caso di chiudiporta senza limitatore di apertura
- per l'impiego in profili di legno, acciaio e alluminio
- per porte senza battuta
- cuscinetti senza necessità di lubrificazione
- regolazione 3D (laterale +/- 2mm, altezza +/- 2,5mm, compressione +/- 1mm)
- coperture frontali in ABS
- angolo di apertura 180°
- la cerniera è disponibile anche in versione elettrica su richiesta.

ES

- bisagra completamente invisible para puertas derechas e izquierdas
- capacidad de carga de 80 kg por par, recomendamos aumentar la capacidad de carga de la bisagra en un 70% en el caso de cierrapuertas con limitador de apertura; y en un 30% en el caso de cierrapuertas sin limitador de apertura
- para su uso en perfiles de madera, acero y aluminio
- para puertas no batientes
- rodamiento sin lubricación
- ajuste 3D (lateral +/-2mm, altura +/- 2,5mm, compresión +/- 1mm)
- cubiertas frontales de ABS
- ángulo de apertura de 180°
- la bisagra también está disponible en versión eléctrica bajo pedido.

FR

- charnière invisible pour portes droite et gauche
- résistance 80 kg/2 charnières, nous recommandons d'augmenter la capacité de charge de la charnière de 70 % pour les ferme-portes avec limiteur d'ouverture et de 30 % pour les ferme-portes sans limiteur d'ouverture
- pour profilés en bois, acier et aluminium
- pour portes apleurantes
- palier sans lubrification
- ajustement 3D (côté +/-2mm, hauteur +/- 2,5mm, compression +/- 1mm)
- caches avant en ABS
- angle d'ouverture de 180°
- la charnière est également disponible en version électrique sur demande.

EN Hinge parts are finished in black cataphoresis, a special anti-corrosion treatment.

IT Le parti del corpo della cerniera sono rifinite in cataforesi nera, uno speciale trattamento anticorrosione.

ES Las piezas del cuerpo de la bisagra están acabadas en cataforesis negra, un tratamiento especial anticorrosion.

FR Les parties du corps de la charnière sont finies en cataphorèse noire, un traitement anticorrosion spécial.

FINISHING / FINITURE / ACABADO / FINITIONS

customised finishes on request / finiture personalizzate su richiesta
acabados personalizados a petición / finitions personnalisées en option



8031
Brass



8033
Bronze



8040
Chrome



8050
Nickel



8054
Satin nickel



8060
Satin chrome



8060/DE
Satin chrome metallized



9005s
Black matte



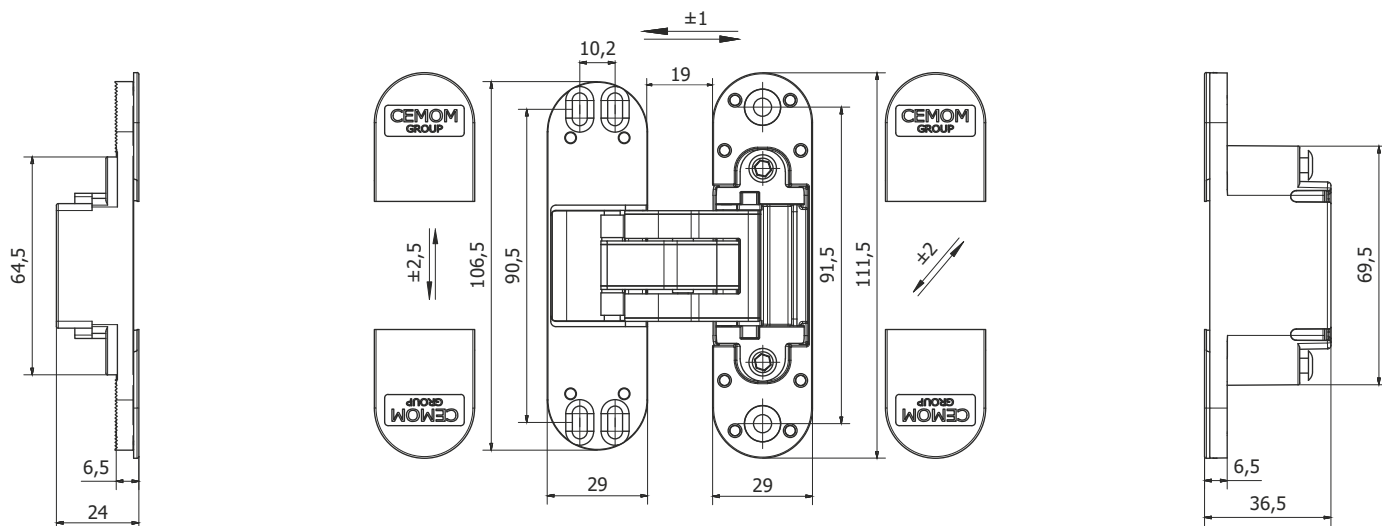
9016s
White matte

Full color range: see pages 6-7 / Gamma colori: vedi pagine 6-7
Gama de colores: ver páginas 6-7 / Gamme de couleurs: voir pages 6-7

classification according to / classificazione in base a / clasificación según /
classification selon la **EN 1935**

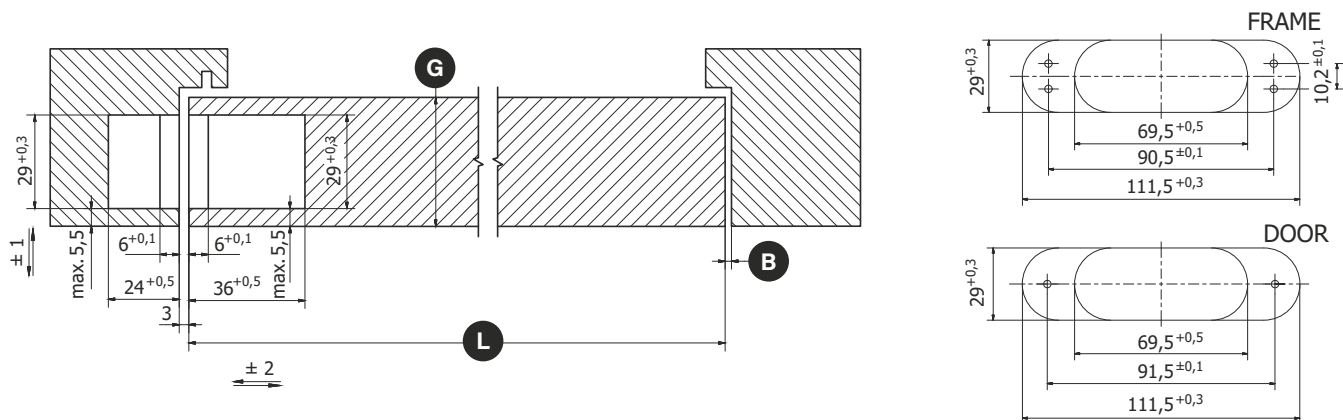
3 | 7 | 4 | 0 | 1 | * | 0 | 11

* corrosion resistance depending on the finish / la resistenza alla corrosione
dipende dalla finitura / resistencia a la corrosión, dependiendo del tipo de
acabado / résistance à la corrosion suivant par la finition



LOAD CAPACITY / CAPACITÀ DI CARICO / CAPACIDAD DE CARGA / RÉSISTANCE

Hinges number Numero cerniere Nombre de bisagras N° charnières	Door width Larghezza porta Ancho de la puerta Largeur porte	700 mm	800 mm	900 mm	1000 mm
2		103 Kg	90 Kg	80 Kg	72 Kg
3		115 Kg	100 Kg	90 Kg	81 Kg
4		129 Kg	113 Kg	100 Kg	90 Kg



HINGE POSITION / POSIZIONE CERNIERA / POSICIÓN DE LA BISAGRA / POSITION CHARNIÈRE

Minimum gap Distanza minima Espacio mínimo Espace minimum	G Door thickness Spessore porta Grosor de la puerta Épaisseur porte	L Door width Larghezza porta Ancho de la puerta Largeur porte	700 mm	800 mm	900 mm	1000 mm
			40 mm	3 mm	2 mm	2 mm
50 mm	3 mm	3 mm	2 mm	2 mm		
60 mm	4 mm	3 mm	3 mm	3 mm		

B



ESTETIC 80/A HP MAN M



EN

- completely invisible hinge for left- and right-hand doors
- load capacity 80 kg/2 hinges, in case of door closer, we advise to increase the hinge load capacity of 70% in case of opening limiter; and 30% in case of door closer without opening limiter
- for use in wooden, steel and aluminum profiles
- for non-rebated doors
- lubrication-free bearing
- 3D adjustment (side +/-2mm, height +/- 2,5mm, compression +/- 1mm)
- steel front covers (magnetic fixing)
- 180° opening angle
- the hinge is also available on request in an electric version.

IT

- cerniera a scomparsa totale per porte destre e sinistre
- capacità di carico 80 kg/2 cerniere, in caso di chiudiporta, consigliamo di aumentare la capacità di carico della cerniera del 70% in caso di limitatore di apertura; e del 30% in caso di chiudiporta senza limitatore di apertura
- per l'impiego in profili di legno, acciaio e alluminio
- per porte senza battuta
- cuscinetti senza necessità di lubrificazione
- regolazione 3D (laterale +/- 2mm, altezza +/- 2,5mm, compressione +/- 1mm)
- coperture frontali in acciaio (fissaggio magnetico)
- angolo di apertura 180°
- la cerniera è disponibile anche in versione elettrica su richiesta.

ES

- bisagra completamente invisible para puertas derechas e izquierdas
- capacidad de carga de 80 kg por par, recomendamos aumentar la capacidad de carga de la bisagra en un 70% en el caso de cierrapuertas con limitador de apertura; y en un 30% en el caso de cierrapuertas sin limitador de apertura
- para su uso en perfiles de madera, acero y aluminio
- para puertas no batientes
- rodamiento sin lubricación
- ajuste 3D (lateral +/-2mm, altura +/- 2,5mm, compresión +/- 1mm)
- cubiertas frontales de acero (fijación magnética)
- ángulo de apertura de 180°
- la bisagra también está disponible en versión eléctrica bajo pedido.

FR

- charnière totalement invisible pour portes droite et à gauche
- résistance 80 kg/2 charnières, nous recommandons d'augmenter la capacité de charge de la charnière de 70 % pour les ferme-portes avec limiteur d'ouverture et de 30 % pour les ferme-portes sans limiteur d'ouverture
- pour profilés en bois, acier et aluminium
- pour portes affleurantes
- palier sans lubrification
- ajustement 3D (côté +/-2mm, hauteur +/- 2,5mm, compression +/- 1mm)
- caches avant en acier (fixation magnétique)
- angle d'ouverture de 180°
- la charnière est également disponible en version électrique sur demande.

EN Hinge parts are finished in black cataphoresis, a special anti-corrosion treatment.

IT Le parti del corpo della cerniera sono rifinite in cataforesi nera, uno speciale trattamento anticorrosione.

ES Las piezas del cuerpo de la bisagra están acabadas en cataforesis negra, un tratamiento especial anticorrosion.

FR Les parties du corps de la charnière sont finies en cataphorèse noire, un traitement anticorrosion spécial.

FINISHING / FINITURE / ACABADO / FINITIONS

customised finishes on request / finiture personalizzate su richiesta
acabados personalizados a petición / finitions personnalisées en option



8031
Brass



8040
Chrome



8050
Nickel



e8054
Satin nickel



e8060
Satin chrome



8072
Graphite



e9005s
Black matte



e9016s
White matte



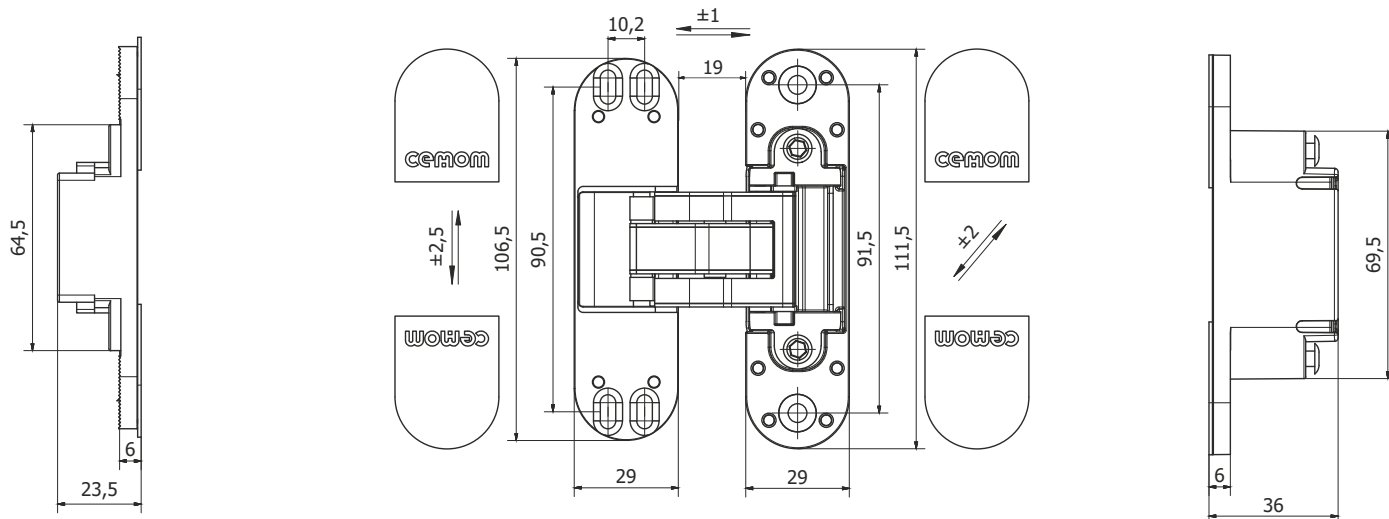
9077
Gold matt

Full color range: see pages 6-7 / Gamma colori: vedi pagine 6-7
Gama de colores: ver páginas 6-7 / Gamme de couleurs : voir pages 6-7

classification according to / classificazione in base a / clasificación según /
classification selon la **EN 1935**

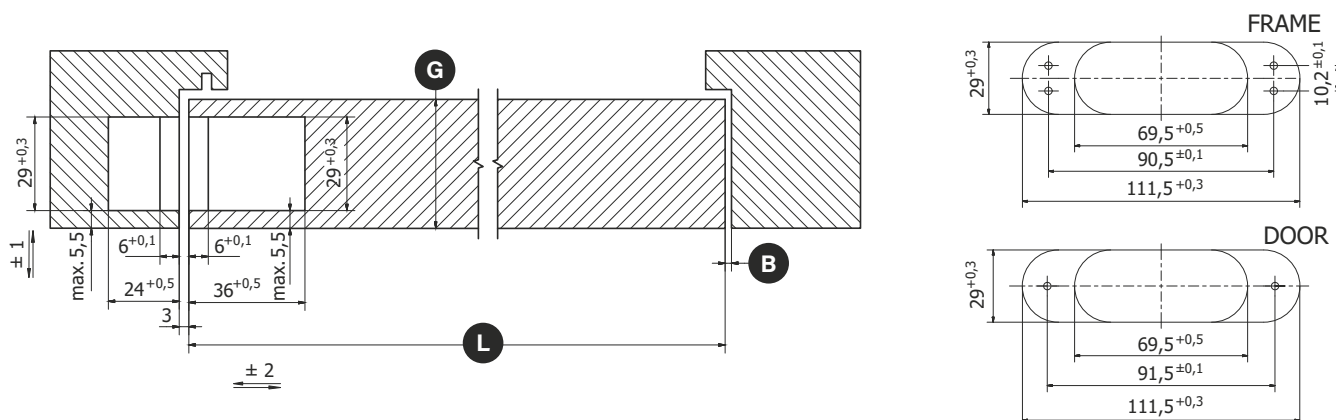
3 | 7 | 4 | 0 | 1 | * | 0 | 11

* corrosion resistance depending on the finish / la resistenza alla corrosione
dipende dalla finitura / resistencia a la corrosión, dependiendo del tipo de
acabado / résistance à la corrosion suivant par la finition



LOAD CAPACITY / CAPACITÀ DI CARICO / CAPACIDAD DE CARGA / RÉSISTANCE

Hinges number Numero cerniere Nombre de bisagras N° charnières	Door width Larghezza porta Ancho de la puerta Largeur porte	700 mm	800 mm	900 mm	1000 mm
2		103 Kg	90 Kg	80 Kg	72 Kg
3		115 Kg	100 Kg	90 Kg	81 Kg
4		129 Kg	113 Kg	100 Kg	90 Kg



HINGE POSITION / POSIZIONE CERNIERA / POSICIÓN DE LA BISAGRA / POSITION CHARNIÈRE

Minimum gap Distanza minima Espacio mínimo Espace minimum	G	Door thickness Spessore porta Grosor de la puerta Épaisseur porte	L	Door width Larghezza porta Ancho de la puerta Largeur porte	700 mm	800 mm	900 mm	1000 mm
					40 mm	3 mm	2 mm	2 mm
50 mm	3 mm	3 mm	2 mm	2 mm				
60 mm	4 mm	3 mm	3 mm	3 mm				

B

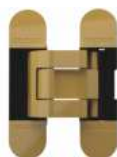


REI
30 MIN

EN Hinge parts are finished in black cataphoresis, a special anti-corrosion treatment.
 IT Le parti del corpo della cerniera sono rifinite in cataforesi nera, uno speciale trattamento anticorrosione.
 ES Las piezas del cuerpo de la bisagra están acabadas en cataforesis negra, un tratamiento especial anticorrosion.
 FR Les parties du corps de la charnière sont finies en cataphorèse noire, un traitement anticorrosion spécial.

FINISHING / FINITURE / ACABADO / FINITIONS

customised finishes on request / finiture personalizzate su richiesta
 acabados personalizados a petición / finitions personnalisées en option



8031
Brass



8033
Bronze



8040
Chrome



8050
Nickel



8054
Satin nickel



8060
Satin chrome



8060/DE
Satin chrome metallized



9005s
Black matte



9016s
White matte

Full color range: see pages 6-7 / Gamma colori: vedi pagine 6-7
 Gama de colores: ver páginas 6-7 / Gamme de couleurs : voir pages 6-7

ESTETIC 100



EN

- completely invisible hinge for left- and right-hand doors
- load capacity 100 kg/2 hinges, in case of door closer, we advise to increase the hinge load capacity of 70% in case of opening limiter; and 30% in case of door closer without opening limiter
- for use in wooden, steel and aluminum profiles
- for non-rebated doors
- lubrication-free bearing
- 3D mechanical adjustments (side +/-2.5mm, height +/- 2.5mm, compression +/- 1mm)
- ABS front covers
- 180° opening angle

IT

- cerniera a scomparsa totale per porte destre e sinistre
- capacità di carico 100 kg/2 cerniere, in caso di chiudiporta, consigliamo di aumentare la capacità di carico della cerniera del 70% in caso di limitatore di apertura; e del 30% in caso di chiudiporta senza limitatore di apertura
- per l'impiego in profili di legno, acciaio e alluminio
- per porte senza battuta
- cuscinetti senza necessità di lubrificazione
- regolazione meccanica 3D (laterale +/- 2,5mm, altezza +/- 2,5mm, compressione +/- 1mm)
- coperture frontali in ABS
- angolo di apertura 180°

ES

- bisagra completamente invisible para puertas derechas e izquierdas
- capacidad de carga de 100 kg por par, recomendamos aumentar la capacidad de carga de la bisagra en un 70% en el caso de cierrapuertas con limitador de apertura; y en un 30% en el caso de cierrapuertas sin limitador de apertura
- para su uso en perfiles de madera, acero y aluminio
- para puertas no batientes
- rodamiento sin lubricación
- ajuste mecánico 3D (lateral +/-2,5mm, altura +/- 2,5mm, compresión +/- 1mm)
- cubiertas frontales de ABS
- ángulo de apertura de 180°

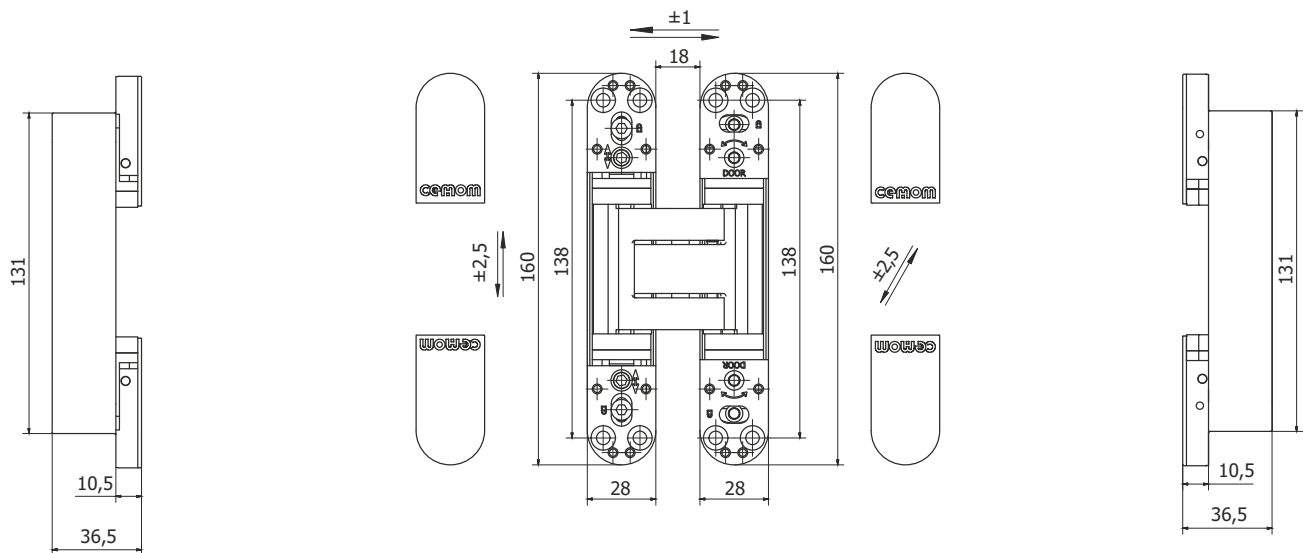
FR

- charnière totalement invisible pour portes droite et à gauche
- résistance 100 kg/2 charnières, nous recommandons d'augmenter la capacité de charge de la charnière de 70 % pour les ferme-portes avec limiteur d'ouverture et de 30 % pour les ferme-portes sans limiteur d'ouverture
- pour profilés en bois, acier et aluminium
- pour portes a fleurantes
- palier sans lubrification
- ajustement mécanique en 3D (côté +/-2,5mm, hauteur +/- 2,5mm, compression +/- 1mm)
- caches avant en ABS
- angle d'ouverture de 180°

Covered by European Technical Assessment / coperti dalla Valutazione Tecnica Europea / cubiertos por la Evaluación Técnica Europea / ont reçu l'Évaluation Technique Européenne **ETA-23/0190**. Classification according to / classificazione in base a / clasificación según / classification selon la **EN 1935** and **EAD 020001-01-0405**.

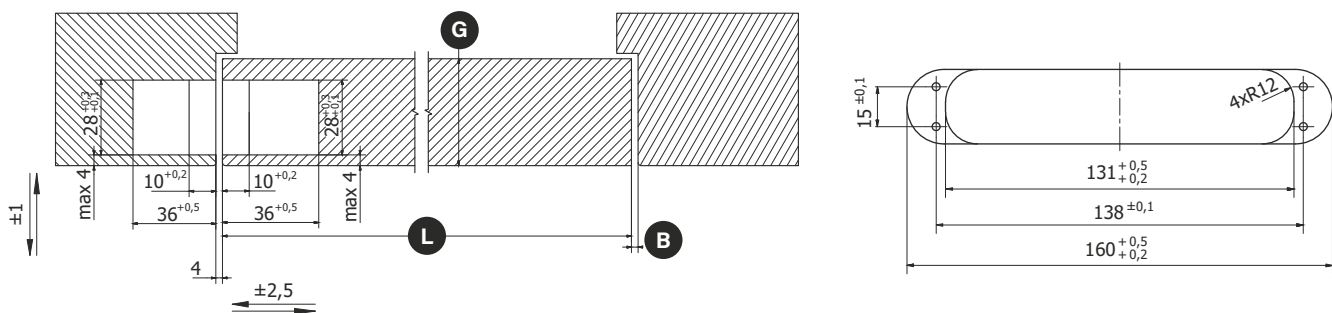
4 | 7 | 5 | 1 | 1 | * | 0 | 12

* corrosion resistance depending on the finish / la resistenza alla corrosione dipende dalla finitura / resistencia a la corrosión, dependiendo del tipo de acabado / résistance à la corrosion suivant par la finition



LOAD CAPACITY / CAPACITÀ DI CARICO / CAPACIDAD DE CARGA / RÉSISTANCE

Hinges number Numero cerniere Nombre de bisagras N° charnières	Door width Larghezza porta Ancho de la puerta Largeur porte	700 mm	800 mm	900 mm	1000 mm
2		129 Kg	113 Kg	100 Kg	90 Kg
3		145 Kg	127 Kg	113 Kg	101 Kg
4		161 Kg	141 Kg	125 Kg	113 Kg



HINGE POSITION / POSIZIONE CERNIERA / POSICIÓN DE LA BISAGRA / POSITION CHARNIÈRE

	G	Door thickness Spessore porta Grosor de la puerta Épaisseur porte	L	Door width Larghezza porta Ancho de la puerta Largeur porte	700 mm	800 mm	900 mm	1000 mm
					Minimum gap Distanza minima Espacio mínimo Espace minimum	2 mm	2 mm	2 mm
		40 mm			2 mm	2 mm	2 mm	2 mm
		50 mm			3 mm	2 mm	2 mm	2 mm
		60 mm			4 mm	3 mm	3 mm	3 mm



REI
120 MIN

EN Hinge parts are finished in black cataphoresis, a special anti-corrosion treatment.
 IT Le parti del corpo della cerniera sono rifinite in cataforesi nera, uno speciale trattamento anticorrosione.
 ES Las piezas del cuerpo de la bisagra están acabadas en cataforesis negra, un tratamiento especial anticorrosion.
 FR Les parties du corps de la charnière sont finies en cataphorèse noire, un traitement anticorrosion spécial.

FINISHING / FINITURE / ACABADO / FINITIONS

customised finishes on request / finiture personalizzate su richiesta
 acabados personalizados a petición / finitions personnalisées en option



8031
Brass



8040
Chrome



8050
Nickel



e8054
Satin nickel



e8060
Satin chrome



8072
Graphite



e9005s
Black matte



e9016s
White matte



9077
Gold matt

ESTETIC 100 M



EN

- completely invisible hinge for left- and right-hand doors
- load capacity 100 kg/2 hinges, in case of door closer, we advise to increase the hinge load capacity of 70% in case of opening limiter; and 30% in case of door closer without opening limiter
- for use in wooden, steel and aluminum profiles
- for non-rebated doors
- lubrication-free bearing
- 3D mechanical adjustments (side +/- 2.5mm, height +/- 2.5mm, compression +/- 1mm)
- steel front covers (magnetic fixing)
- 180° opening angle

IT

- cerniera a scomparsa totale per porte destre e sinistre
- capacità di carico 100 kg/2 cerniere, in caso di chiudiporta, consigliamo di aumentare la capacità di carico della cerniera del 70% in caso di limitatore di apertura; e del 30% in caso di chiudiporta senza limitatore di apertura
- per l'impiego in profili di legno, acciaio e alluminio
- per porte senza battuta
- cuscinetti senza necessità di lubrificazione
- regolazione meccanica 3D (laterale +/- 2,5mm, altezza +/- 2,5mm, compressione +/- 1mm)
- coperture frontali in acciaio (fissaggio magnetico)
- angolo di apertura 180°

ES

- bisagra completamente invisible para puertas derechas e izquierdas
- capacidad de carga de 100 kg por par, recomendamos aumentar la capacidad de carga de la bisagra en un 70% en el caso de cierrpuertas con limitador de apertura; y en un 30% en el caso de cierrpuertas sin limitador de apertura
- para su uso en perfiles de madera, acero y aluminio
- para puertas no batientes
- rodamiento sin lubricación
- ajuste mecánico 3D (lateral +/- 2,5mm, altura +/- 2,5mm, compresión +/- 1mm)
- cubiertas frontales de acero (fijación magnética)
- ángulo de apertura de 180°

FR

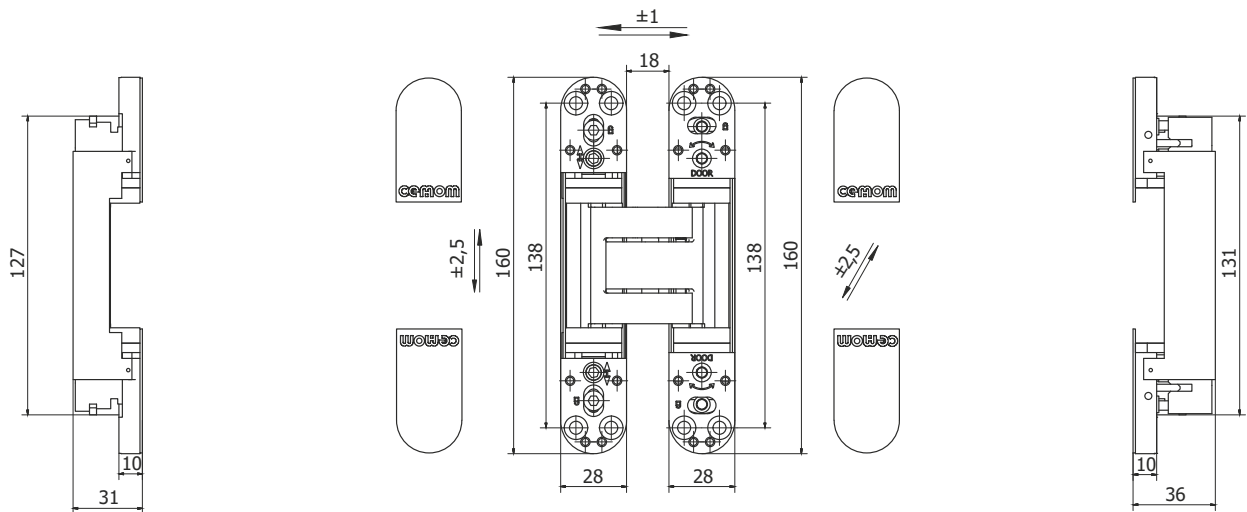
- charnière totalement invisible pour portes droite et à gauche
- résistance 100 kg/2 charnières, nous recommandons d'augmenter la capacité de charge de la charnière de 70 % pour les ferme-portes avec limiteur d'ouverture et de 30 % pour les ferme-portes sans limiteur d'ouverture
- pour profilés en bois, acier et aluminium
- pour portes apleurantes
- palier sans lubrification
- ajustement mécanique en 3D (côté +/- 2,5mm, hauteur +/- 2,5mm, compression +/- 1mm)
- caches avant en acier (fixation magnétique)
- angle d'ouverture de 180°

Covered by European Technical Assessment / coperti dalla Valutazione Tecnica Europea / cubiertos por la Evaluación Técnica Europea / ont reçu l'Évaluation Technique Européenne **ETA-23/0190**. Classification according to / classificazione in base a / clasificación según / classification selon la **EN 1935** and **EAD 020001-01-0405**.

4 | 7 | 5 | 1 | 1 | * | 0 | 12

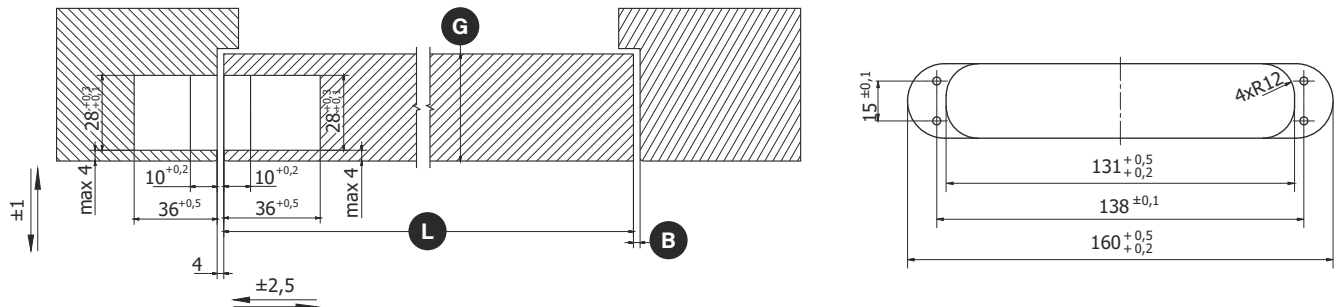
* corrosion resistance depending on the finish / la resistenza alla corrosione dipende dalla finitura / resistencia a la corrosión, dependiendo del tipo de acabado / résistance à la corrosion suivant par la finition

Full color range: see pages 6-7 / Gamma colori: vedi pagine 6-7
 Gama de colores: ver páginas 6-7 / Gamme de couleurs : voir pages 6-7



LOAD CAPACITY / CAPACITÀ DI CARICO / CAPACIDAD DE CARGA / RÉSISTANCE

Hinges number Numero cerniere Nombre de bisagras N° charnières	Door width Larghezza porta Ancho de la puerta Largeur porte	700 mm	800 mm	900 mm	1000 mm
2		129 Kg	113 Kg	100 Kg	90 Kg
3		145 Kg	127 Kg	113 Kg	101 Kg
4		161 Kg	141 Kg	125 Kg	113 Kg



HINGE POSITION / POSIZIONE CERNIERA / POSICIÓN DE LA BISAGRA / POSITION CHARNIÈRE

	G	Door thickness Spessore porta Grosor de la puerta Épaisseur porte	L	Door width Larghezza porta Ancho de la puerta Largeur porte	700 mm	800 mm	900 mm	1000 mm
					Minimum gap Distanza minima Espacio mínimo Espace minimum	2 mm	2 mm	2 mm
		40 mm			2 mm	2 mm	2 mm	2 mm
		50 mm			3 mm	2 mm	2 mm	2 mm
		60 mm			4 mm	3 mm	3 mm	3 mm

ESTETIC 100 ME



EN Hinge parts are finished in black cataphoresis, a special anti-corrosion treatment.

IT Le parti del corpo della cerniera sono rifinite in cataforesi nera, uno speciale trattamento anticorrosione.

ES Las piezas del cuerpo de la bisagra están acabadas en cataforesis negra, un tratamiento especial anticorrosion.

FR Les parties du corps de la charnière sont finies en cataphorèse noire, un traitement anticorrosion spécial.

FINISHING / FINITURE / ACABADO / FINITIONS

customised finishes on request / finiture personalizzate su richiesta
acabados personalizados a petición / finitions personnalisées en option



8031
Brass



8040
Chrome



8050
Nickel



e8054
Satin nickel



e8060
Satin chrome



8072
Graphite



e9005s
Black matte



e9016s
White matte



9077
Gold matt

EN

- completely invisible hinge for left- and right-hand doors
- load capacity 100 kg/2 hinges, in case of door closer, we advise to increase the hinge load capacity of 70% in case of opening limiter; and 30% in case of door closer without opening limiter
- for use in wooden, steel and aluminum profiles
- for non-rebated doors
- lubrication-free bearing
- 3D mechanical adjustments (side +/-2.5mm, height +/- 2.5mm, compression +/- 1mm)
- steel front covers (magnetic fixing)
- 180° opening angle
- provide the concealed connection between the door and the frame
- suitable for electric locks, exit devices, low voltage door lights, etc.
- 12 wires with a diameter of 0,32 mm (AWG 28, UL1213 style); max. 6 circuits
- max. voltage 24V DC/AC, 2A continuous per circuit
- connectors not included

IT

- cerniera a scomparsa totale per porte destre e sinistre
- capacità di carico 100 kg/2 cerniere, in caso di chiudiporta, consigliamo di aumentare la capacità di carico della cerniera del 70% in caso di limitatore di apertura; e del 30% in caso di chiudiporta senza limitatore di apertura
- per l'impiego in profili di legno, acciaio e alluminio
- per porte senza battuta
- cuscinetti senza necessità di lubrificazione
- regolazione meccanica 3D (laterale +/- 2,5mm, altezza +/- 2,5mm, compressione +/- 1mm)
- coperture frontali in acciaio (fissaggio magnetico)
- angolo di apertura 180°
- forniscono il collegamento a scomparsa tra la porta e il telaio
- adatto per serrature elettriche, dispositivi di uscita, luci per porte a bassa tensione, ecc.
- 12 fili con diametro di 0,32 mm (AWG 28, stile UL1213); max. 6 circuiti
- tensione massima 24V DC/AC, 2A continui per circuito
- connettori non inclusi

ES

- bisagra completamente invisible para puertas derechas e izquierdas
- capacidad de carga de 100 kg por par, recomendamos aumentar la capacidad de carga de la bisagra en un 70% en el caso de cierrapuertas con limitador de apertura; y en un 30% en el caso de cierrapuertas sin limitador de apertura
- para su uso en perfiles de madera, acero y aluminio
- para puertas no batientes
- rodamiento sin lubricación ajuste mecánico 3D (lateral +/-2,5mm, altura +/- 2,5mm, compresión +/- 1mm)
- cubiertas frontales de acero (fijación magnética)
- ángulo de apertura de 180°
- proporcionan la conexión oculta entre la puerta y el marco
- adecuado para cerraduras eléctricas, dispositivos de salida, luces de puerta de bajo voltaje, etc. puerta de bajo voltaje, etc.
- 12 hilos con un diámetro de 0,32 mm (AWG 28, estilo UL1213); máx. 6 circuitos
- tensión máx. 24V CC/CA, 2A continuos por circuito
- conectores no incluidos

FR

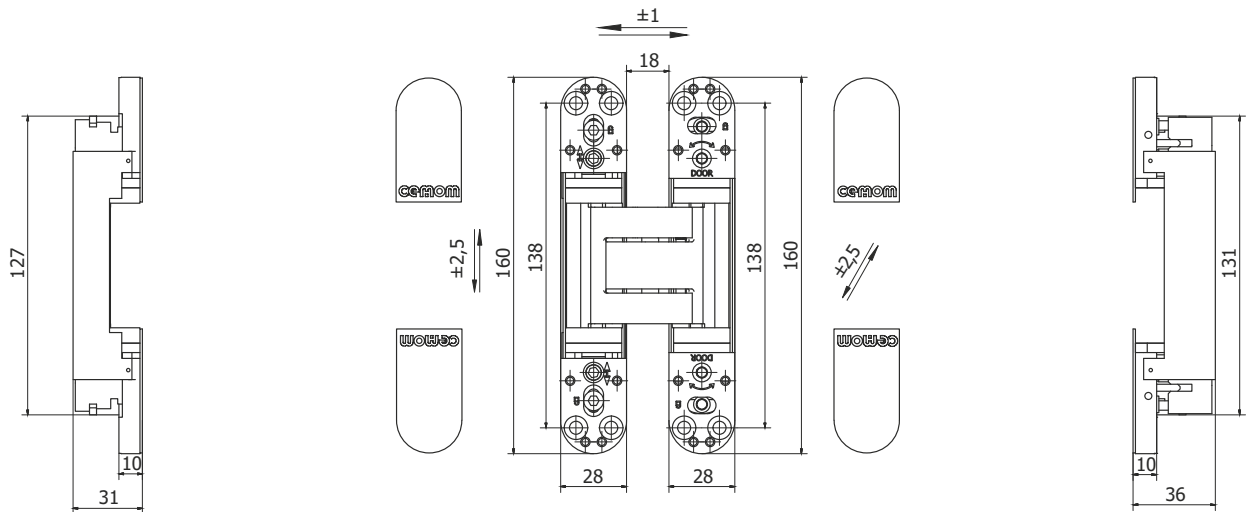
- charnière totalement invisible pour portes droite et à gauche
- résistance 100 kg/2 charnières, nous recommandons d'augmenter la capacité de charge de la charnière de 70 % pour les ferme-portes avec limiteur d'ouverture et de 30 % pour les ferme-portes sans limiteur d'ouverture
- pour profilés en bois, acier et aluminium
- pour portes afileurantes
- palier sans lubrification
- ajustement mécanique en 3D (côté +/-2,5mm, hauteur +/- 2,5mm, compression +/- 1mm)
- caches avant en acier (fixation magnétique)
- angle d'ouverture de 180°
- assurent la liaison cachée entre la porte et le cadre
- convient pour les serrures électriques, les dispositifs de sortie, les éclairages de porte à basse tension, etc.
- 12 fils d'un diamètre de 0,32 mm (AWG 28, style UL1213) ; max. 6 circuits
- tension max. 24V DC/AC, 2A continu par circuit
- connecteurs non inclus

classification according to / classificazione in base a / clasificación según / classification selon the **EN 1935**

4 | 7 | 5 | 0 | 1 | * | 0 | 12

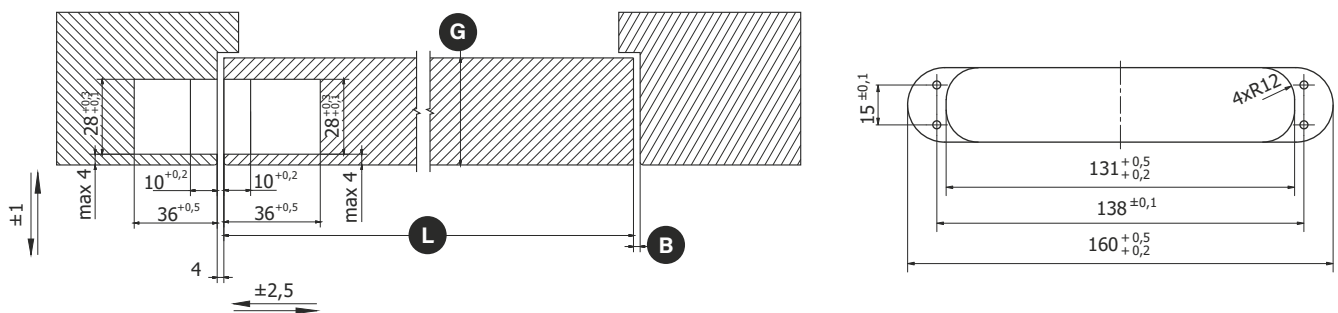
* corrosion resistance depending on the finish / la resistenza alla corrosione dipende dalla finitura / resistencia a la corrosión, dependiendo del tipo de acabado / résistance à la corrosion suivant par la finition

Full color range: see pages 6-7 / Gamma colori: vedi pagine 6-7
Gama de colores: ver páginas 6-7 / Gamme de couleurs: voir pages 6-7



LOAD CAPACITY / CAPACITÀ DI CARICO / CAPACIDAD DE CARGA / RÉSISTANCE

Hinges number Numero cerniere Nombre de bisagras N° charnières	Door width Larghezza porta Ancho de la puerta Largeur porte	700 mm	800 mm	900 mm	1000 mm
2		129 Kg	113 Kg	100 Kg	90 Kg
3		145 Kg	127 Kg	113 Kg	101 Kg
4		161 Kg	141 Kg	125 Kg	113 Kg



HINGE POSITION / POSIZIONE CERNIERA / POSICIÓN DE LA BISAGRA / POSITION CHARNIÈRE

	G	Door thickness Spessore porta Grosor de la puerta Épaisseur porte	L	Door width Larghezza porta Ancho de la puerta Largeur porte	700 mm	800 mm	900 mm	1000 mm
					Minimum gap Distanza minima Espacio mínimo Espace minimum	2 mm	2 mm	2 mm
		40 mm			2 mm	2 mm	2 mm	2 mm
		50 mm			3 mm	2 mm	2 mm	2 mm
		60 mm			4 mm	3 mm	3 mm	3 mm

B



REI
120 MIN

EN Hinge parts are finished in black cataphoresis, a special anti-corrosion treatment.
 IT Le parti del corpo della cerniera sono rifinite in cataforesi nera, uno speciale trattamento anticorrosione.
 ES Las piezas del cuerpo de la bisagra están acabadas en cataforesis negra, un tratamiento especial anticorrosion.
 FR Les parties du corps de la charnière sont finies en cataphorèse noire, un traitement anticorrosion spécial.

FINISHING / FINITURE / ACABADO / FINITIONS

customised finishes on request / finiture personalizzate su richiesta
 acabados personalizados a petición / finitions personnalisées en option



8031
Brass



8040
Chrome



8050
Nickel



e8054
Satin nickel



e8060
Satin chrome



8072
Graphite



e9005s
Black matte



e9016s
White matte



9077
Gold matt

ESTETIC 100 M N



EN

- completely invisible hinge for left- and right-hand doors
- load capacity 100 kg/2 hinges, in case of door closer, we advise to increase the hinge load capacity of 70% in case of opening limiter; and 30% in case of door closer without opening limiter
- for use in wooden, steel and aluminum profiles
- for non-rebated doors
- lubrication-free bearing
- 3D mechanical adjustments
(side +/- 2.5mm, height +/- 3mm, compression +/- 1mm)
- steel front covers (magnetic fixing)
- 180° opening angle
- 3 independent mechanical adjustments

IT

- cerniera a scomparsa totale per porte destre e sinistre
- capacità di carico 100 kg/2 cerniere, in caso di chiudiporta, consigliamo di aumentare la capacità di carico della cerniera del 70% in caso di limitatore di apertura; e del 30% in caso di chiudiporta senza limitatore di apertura
- per l'impiego in profili di legno, acciaio e alluminio
- per porte senza battuta
- cuscinetti senza necessità di lubrificazione
- regolazione meccanica 3D
(laterale +/- 2.5mm, altezza +/- 3mm, compressione +/- 1mm)
- coperture frontali in acciaio (fissaggio magnetico)
- angolo di apertura 180°
- 3 regolazioni meccaniche indipendenti

ES

- bisagra completamente invisible para puertas derechas e izquierdas
- capacidad de carga de 100 kg por par, recomendamos aumentar la capacidad de carga de la bisagra en un 70% en el caso de cierrapuertas con limitador de apertura; y en un 30% en el caso de cierrapuertas sin limitador de apertura
- para su uso en perfiles de madera, acero y aluminio
- para puertas no batientes
- rodamiento sin lubricación
- ajuste mecánico 3D (lateral +/- 2.5mm, altura +/- 3mm, compresión +/- 1mm)
- cubiertas frontales de acero (fijación magnética)
- ángulo de apertura de 180°
- 3 ajustes mecánicos independientes

FR

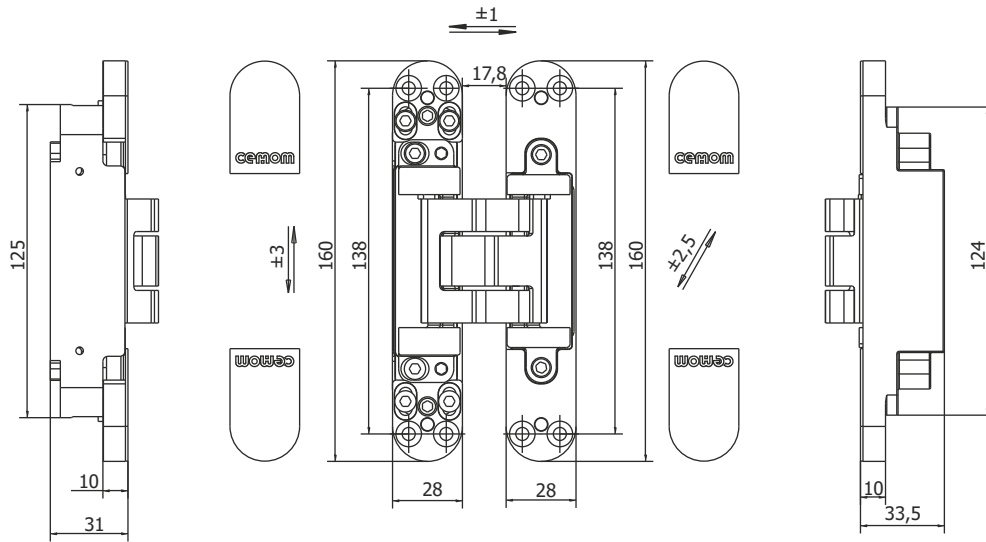
- charnière totalement invisible pour portes droite et à gauche
- résistance 100 kg/2 charnières, nous recommandons d'augmenter la capacité de charge de la charnière de 70 % pour les ferme-portes avec limiteur d'ouverture et de 30 % pour les ferme-portes sans limiteur d'ouverture
- pour profilés en bois, acier et aluminium
- pour portes afleurantes
- palier sans lubrification
- ajustement mécanique en 3D
(côté +/- 2,5mm, hauteur +/- 3mm, compression +/- 1mm)
- caches avant en acier (fixation magnétique)
- angle d'ouverture de 180°
- 3 réglages mécaniques indépendants

classification according to / classificazione in base a / clasificación según /
 classification selon la **EN 1935**

4 | 7 | 5 | 0 | 1 | * | 0 | 12

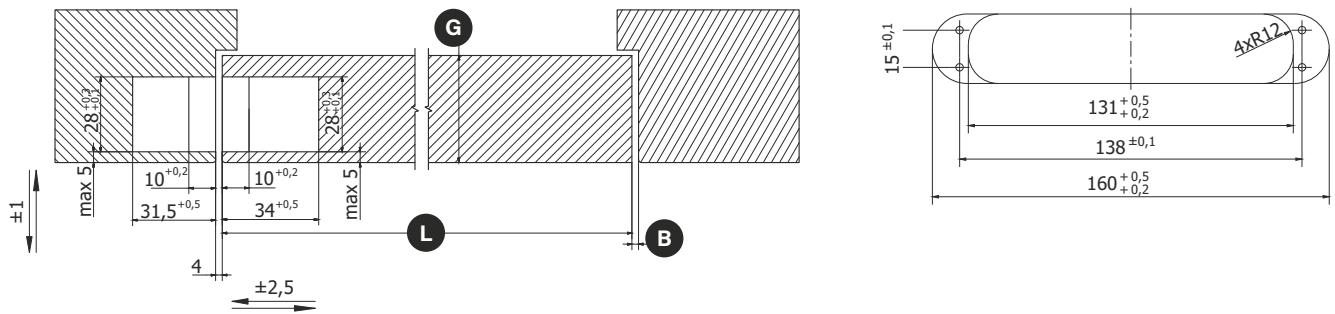
* corrosion resistance depending on the finish / la resistenza alla corrosione
 dipende dalla finitura / resistencia a la corrosión, dependiendo del tipo de
 acabado / résistance à la corrosion suivant par la finition

Full color range: see pages 6-7 / Gamma colori: vedi pagine 6-7
 Gama de colores: ver páginas 6-7 / Gamme de couleurs : voir pages 6-7



LOAD CAPACITY / CAPACITÀ DI CARICO / CAPACIDAD DE CARGA / RÉSISTANCE

Hinges number Numero cerniere Nombre de bisagras N° charnières	Door width Larghezza porta Ancho de la puerta Largeur porte	700 mm	800 mm	900 mm	1000 mm
2		129 Kg	113 Kg	100 Kg	90 Kg
3		145 Kg	127 Kg	113 Kg	101 Kg
4		161 Kg	141 Kg	125 Kg	113 Kg



HINGE POSITION / POSIZIONE CERNIERA / POSICIÓN DE LA BISAGRA / POSITION CHARNIÈRE

	G	Door thickness Spessore porta Grosor de la puerta Épaisseur porte	L	Door width Larghezza porta Ancho de la puerta Largeur porte	700 mm	800 mm	900 mm	1000 mm
					Minimum gap Distanza minima Espacio mínimo Espace minimum	40 mm	3 mm	3 mm
	50 mm	3 mm	3 mm	3 mm	2 mm			
	60 mm	4 mm	3 mm	3 mm	3 mm			



ESTETIC 100 M NE



EN

- completely invisible hinge for left- and right-hand doors
- load capacity 100 kg/2 hinges, in case of door closer, we advise to increase the hinge load capacity of 70% in case of opening limiter; and 30% in case of door closer without opening limiter
- for use in wooden, steel and aluminum profiles
- for non-rebated doors
- lubrication-free bearing
- 3D mechanical adjustments (side +/- 2.5mm, height +/- 3mm, compression +/- 1mm)
- steel front covers (magnetic fixing)
- 180° opening angle
- provide the concealed connection between the door and the frame
- suitable for electric locks, exit devices, low voltage door lights, etc.
- 12 wires with a diameter of 0,32 mm (AWG 28, UL1213 style); max. 6 circuits
- max. voltage 24V DC/AC, 2A continuous per circuit
- connectors not included

IT

- cerniera a scomparsa totale per porte destre e sinistre
- capacità di carico 100 kg/2 cerniere, in caso di chiudiporta, consigliamo di aumentare la capacità di carico della cerniera del 70% in caso di limitatore di apertura; e del 30% in caso di chiudiporta senza limitatore di apertura
- per l'impiego in profili di legno, acciaio e alluminio
- per porte senza battuta
- cuscinetti senza necessità di lubrificazione
- regolazione meccanica 3D (laterale +/- 2.5mm, altezza +/- 3mm, compressione +/- 1mm)
- coperture frontali in acciaio (fissaggio magnetico)
- angolo di apertura 180°
- forniscono il collegamento a scomparsa tra la porta e il telaio
- adatto per serrature elettriche, dispositivi di uscita, luci per porte a bassa tensione, ecc.
- 12 fili con diametro di 0,32 mm (AWG 28, stile UL1213); max. 6 circuiti
- tensione massima 24V DC/AC, 2A continui per circuito
- connettori non inclusi

ES

- bisagra completamente invisible para puertas derechas e izquierdas
- capacidad de carga de 100 kg por par, recomendamos aumentar la capacidad de carga de la bisagra en un 70% en el caso de cierrapuertas con limitador de apertura; y en un 30% en el caso de cierrapuertas sin limitador de apertura
- para su uso en perfiles de madera, acero y aluminio
- para puertas no batientes
- rodamiento sin lubricación
- ajuste mecánico 3D (lateral +/- 2.5mm, altura +/- 3mm, compresión +/- 1mm)
- cubiertas frontales de acero (fijación magnética)
- ángulo de apertura de 180°
- proporcionan la conexión oculta entre la puerta y el marco
- adecuado para cerraduras eléctricas, dispositivos de salida, luces de puerta de bajo voltaje, etc. puerta de bajo voltaje, etc.
- 12 hilos con un diámetro de 0,32 mm (AWG 28, estilo UL1213); máx. 6 circuitos
- tensión máx. 24V CC/CA, 2A continuos por circuito
- conectores no incluidos

FR

- charnière totalement invisible pour portes droite et à gauche
- résistance 100 kg/2 charnières, nous recommandons d'augmenter la capacité de charge de la charnière de 70 % pour les ferme-portes avec limiteur d'ouverture et de 30 % pour les ferme-portes sans limiteur d'ouverture
- pour profils en bois, acier et aluminium
- pour portes afileurantes
- palier sans lubrification
- ajustement mécanique en 3D (côté +/- 2,5mm, hauteur +/- 3mm, compression +/- 1mm)
- caches avant en acier (fixation magnétique)
- angle d'ouverture de 180°
- assurent la liaison cachée entre la porte et le cadre
- convient pour les serrures électriques, les dispositifs de sortie, les éclairages de porte à basse tension, etc.
- 12 fils d'un diamètre de 0,32 mm (AWG 28, style UL1213) ; max. 6 circuits
- tension max. 24V DC/AC, 2A continu par circuit
- connecteurs non inclus

EN Hinge parts are finished in black cathaphoresis, a special anti-corrosion treatment.

IT Le parti del corpo della cerniera sono rifinite in cataforesi nera, uno speciale trattamento anticorrosione.

ES Las piezas del cuerpo de la bisagra están acabadas en cataforesis negra, un tratamiento especial anticorrosion.

FR Les parties du corps de la charnière sont finies en cathaphorèse noire, un traitement anticorrosion spécial.

FINISHING / FINITURE / ACABADO / FINITIONS

customised finishes on request / finiture personalizzate su richiesta
acabados personalizados a petición / finitions personnalisées en option

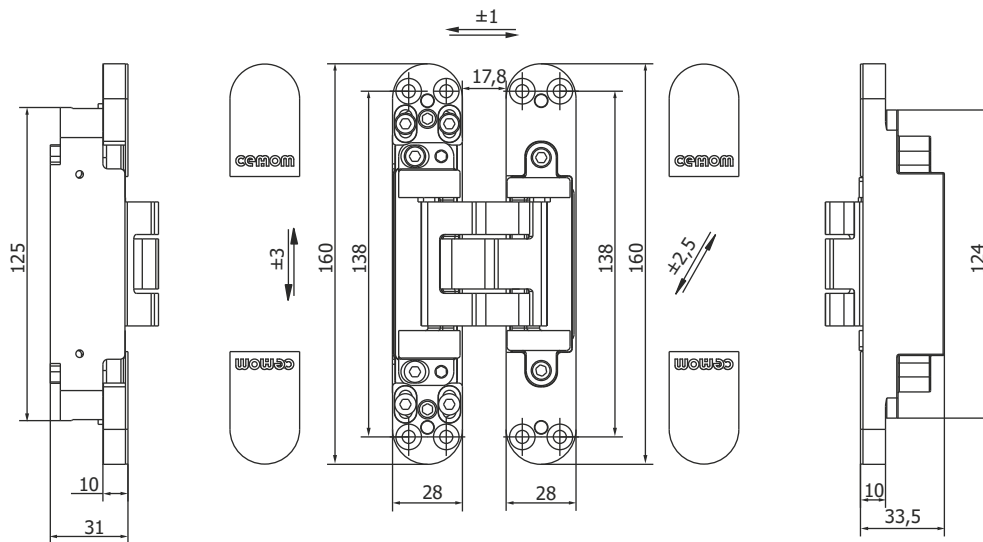


Full color range: see pages 6-7 / Gamma colori: vedi pagine 6-7
Gama de colores: ver páginas 6-7 / Gamme de couleurs : voir pages 6-7

classification according to / classificazione in base a / clasificación según /
classification selon la **EN 1935**

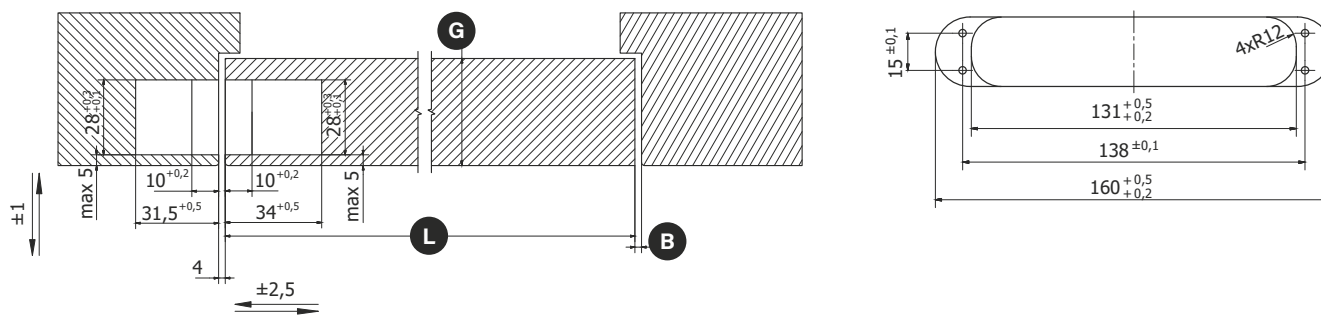
4 | 7 | 5 | 0 | 1 | * | 0 | 12

* corrosion resistance depending on the finish / la resistenza alla corrosione
dipende dalla finitura / resistencia a la corrosión, dependiendo del tipo de
acabado / résistance à la corrosion suivant par la finition



LOAD CAPACITY / CAPACITÀ DI CARICO / CAPACIDAD DE CARGA / RÉSISTANCE

Hinges number Numero cerniere Nombre de bisagras N° charnières	Door width Larghezza porta Ancho de la puerta Largeur porte	700 mm	800 mm	900 mm	1000 mm
2		129 Kg	113 Kg	100 Kg	90 Kg
3		145 Kg	127 Kg	113 Kg	101 Kg
4		161 Kg	141 Kg	125 Kg	113 Kg



HINGE POSITION / POSIZIONE CERNIERA / POSICIÓN DE LA BISAGRA / POSITION CHARNIÈRE

	G	Door thickness Spessore porta Grosor de la puerta Épaisseur porte	L	Door width Larghezza porta Ancho de la puerta Largeur porte	700 mm	800 mm	900 mm	1000 mm
					Minimum gap Distanza minima Espacio mínimo Espace minimum	3 mm	3 mm	2 mm
		40 mm			3 mm	3 mm	2 mm	2 mm
		50 mm			3 mm	3 mm	3 mm	2 mm
		60 mm			4 mm	3 mm	3 mm	3 mm



REI
120 MIN

EN Hinge parts are finished in black cataphoresis, a special anti-corrosion treatment.
 IT Le parti del corpo della cerniera sono rifinite in cataforesi nera, uno speciale trattamento anticorrosione.
 ES Las piezas del cuerpo de la bisagra están acabadas en cataforesis negra, un tratamiento especial anticorrosion.
 FR Les parties du corps de la charnière sont finies en cataphorèse noire, un traitement anticorrosion spécial.

FINISHING / FINITURE / ACABADO / FINITIONS

customised finishes on request / finiture personalizzate su richiesta
 acabados personalizados a petición / finitions personnalisées en option



Full color range: see pages 6-7 / Gamma colori: vedi pagine 6-7
 Gama de colores: ver páginas 6-7 / Gamme de couleurs : voir pages 6-7

ESTETIC 130+8



EN

- completely invisible hinge for left- and right-hand doors
- for claddings up to 8mm, load capacity 130 kg/2 hinges, in case of door closer, we advise to increase the hinge load capacity of 70% in case of opening limiter; and 30% in case of door closer without opening limiter
- for use in wooden, steel and aluminum profiles
- for non-rebated doors
- lubrication-free bearing
- 3D mechanical adjustments (side +/-3mm, height +/- 3mm, compression +/- 1mm)
- steel front covers (magnetic fixing)
- 180° opening angle

IT

- cerniera a scomparsa totale per porte destre e sinistre
- per rivestimenti fino a 8 mm, portata 130 kg/2 cerniere, in caso di chiudiporta, consigliamo di aumentare la capacità di carico della cerniera del 70% in caso di limitatore di apertura; e del 30% in caso di chiudiporta senza limitatore di apertura
- per l'impiego in profili di legno, acciaio e alluminio
- per porte senza battuta
- cuscinetti senza necessità di lubrificazione
- regolazione meccanica 3D (laterale +/- 3mm, altezza +/- 3mm, compressione +/- 1mm)
- coperture frontali in acciaio (fissaggio magnetico)
- angolo di apertura 180°

ES

- bisagra completamente invisible para puertas derechas e izquierdas
- para revestimientos de hasta 8 mm de grosor, recomendamos aumentar la capacidad de carga de la bisagra en un 70% en el caso de cierrapuertas con limitador de apertura; y en un 30% en el caso de cierrapuertas sin limitador de apertura
- para su uso en perfiles de madera, acero y aluminio
- para puertas no batientes
- rodamiento sin lubricación
- ajuste mecánico 3D (lateral +/-3mm, altura +/- 3mm, compresión +/- 1mm)
- cubiertas frontales de acero (fijación magnética)
- ángulo de apertura de 180°

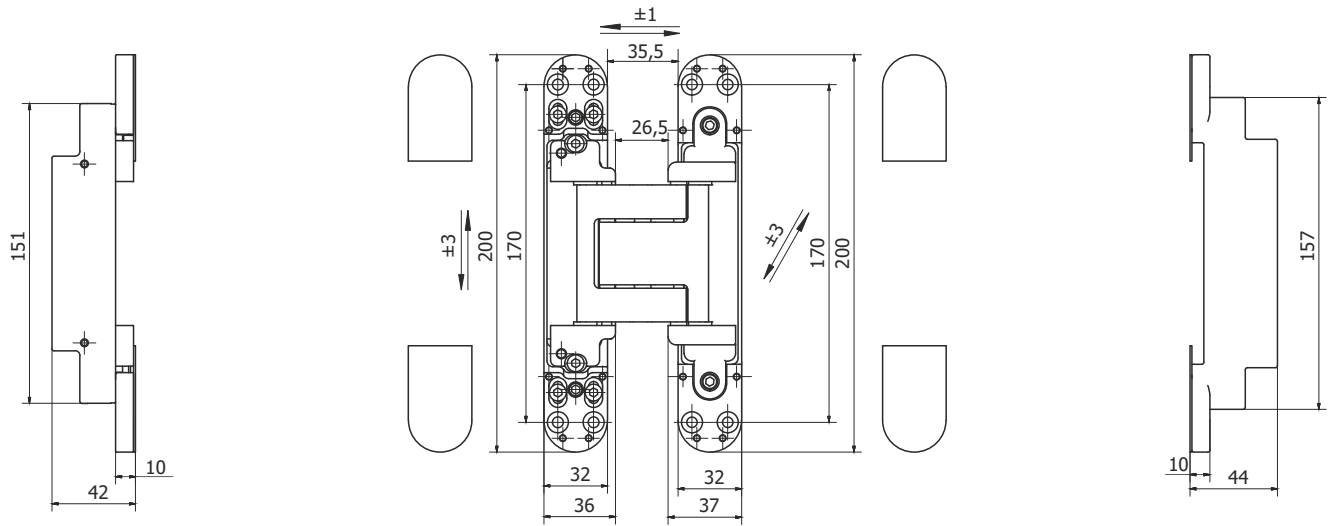
FR

- charnière totalement invisible pour portes droite et à gauche
- pour revêtement jusqu'à 8 mm, résistance 130 kg/2 charnières, nous recommandons d'augmenter la capacité de charge de la charnière de 70 % pour les ferme-portes avec limiteur d'ouverture et de 30 % pour les ferme-portes sans limiteur d'ouverture
- pour profilés en bois, acier et aluminium
- pour portes afileurantes
- palier sans lubrification
- ajustement mécanique en 3D (côté +/-3mm, hauteur +/- 3mm, compression +/- 1mm)
- caches avant en acier (fixation magnétique)
- angle d'ouverture de 180°

Covered by European Technical Assessment / coperti dalla Valutazione Tecnica Europea / cubiertos por la Evaluación Técnica Europea / ont reçu l'Évaluation Technique Européenne **ETA-23/0190**. Classification according to / classificazione in base a / clasificación según / classification selon la **EN 1935** and **EAD 020001-01-0405**.

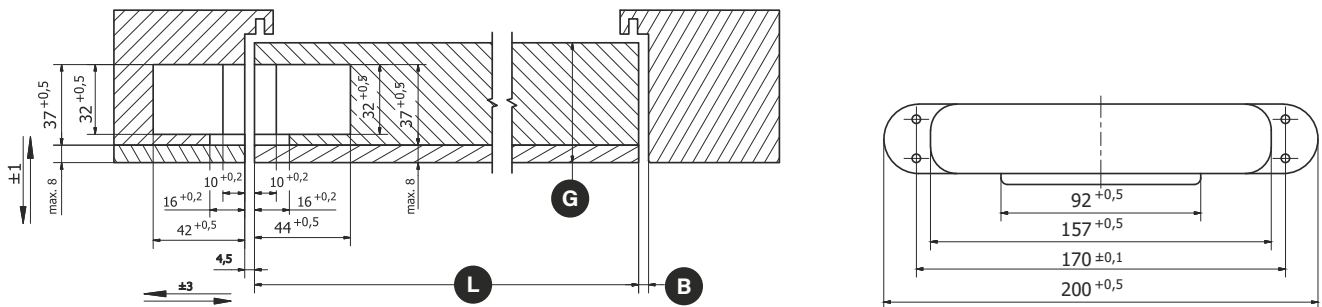
4 | 7 | 6 | 1 | 1 | * | 0 | 13

* corrosion resistance depending on the finish / la resistenza alla corrosione dipende dalla finitura / resistencia a la corrosión, dependiendo del tipo de acabado / résistance à la corrosion suivant par la finition



LOAD CAPACITY / CAPACITÀ DI CARICO / CAPACIDAD DE CARGA / RÉSISTANCE

Hinges number Numero cerniere Nombre de bisagras N° charnières	Door width Larghezza porta Ancho de la puerta Largeur porte	700 mm	800 mm	900 mm	1000 mm
2		167 Kg	146 Kg	130 Kg	117 Kg
3		188 Kg	164 Kg	146 Kg	132 Kg
4		209 Kg	183 Kg	163 Kg	146 Kg



HINGE POSITION / POSIZIONE CERNIERA / POSICIÓN DE LA BISAGRA / POSITION CHARNIÈRE

	G	Door thickness Spessore porta Grosor de la puerta Épaisseur porte	L	Door width Larghezza porta Ancho de la puerta Largeur porte	700 mm	800 mm	900 mm	1000 mm
					4 mm	4 mm	3 mm	3 mm
Minimum gap Distanza minima Espacio mínimo Espace minimum		42 mm			4 mm	4 mm	3 mm	3 mm
		60 mm			5 mm	4 mm	4 mm	4 mm
		80 mm			6 mm	6 mm	5 mm	5 mm

B



ESTETIC 130+8E



EN

- completely invisible hinge for left- and right-hand doors
- load capacity 130 kg/2 hinges, in case of door closer, we advise to increase the hinge load capacity of 70% in case of opening limiter; and 30% in case of door closer without opening limiter
- for use in wooden, steel and aluminum profiles
- for non-rebated doors
- lubrication-free bearing
- 3D mechanical adjustments (side +/-3mm, height +/- 3mm, compression +/- 1mm)
- steel front covers (magnetic fixing)
- 180° opening angle
- provide the concealed connection between the door and the frame
- suitable for electric locks, exit devices, low voltage door lights, etc.
- 12 wires with a diameter of 0,32 mm (AWG 28, UL1213 style); max. 6 circuits
- max. voltage 24V DC/AC, 2A continuous per circuit
- connectors not included

IT

- cerniera a scomparsa totale per porte destre e sinistre
- capacità di carico 130 kg/2 cerniere, in caso di chiudiporta, consigliamo di aumentare la capacità di carico della cerniera del 70% in caso di limitatore di apertura; e del 30% in caso di chiudiporta senza limitatore di apertura
- per l'impiego in profili di legno, acciaio e alluminio
- per porte senza battuta
- cuscinetti senza necessità di lubrificazione
- regolazione meccanica 3D (laterale +/- 3mm, altezza +/- 3mm, compressione +/- 1mm)
- coperture frontali in acciaio (fissaggio magnetico)
- angolo di apertura 180°
- forniscono il collegamento a scomparsa tra la porta e il telaio
- adatto per serrature elettriche, dispositivi di uscita, luci per porte a bassa tensione, ecc.
- 12 fili con diametro di 0,32 mm (AWG 28, stile UL1213); max. 6 circuiti
- tensione massima 24V DC/AC, 2A continui per circuito
- connettori non inclusi

ES

- bisagra completamente invisible para puertas derechas e izquierdas
- capacidad de carga de 130 kg por par, recomendamos aumentar la capacidad de carga de la bisagra en un 70% en el caso de cierrapuertas con limitador de apertura; y en un 30% en el caso de cierrapuertas sin limitador de apertura
- para su uso en perfiles de madera, acero y aluminio
- para puertas no batientes
- rodamiento sin lubricación ajuste mecánico 3D (lateral +/-3mm, altura +/- 3mm, compresión +/- 1mm)
- cubiertas frontales de acero (fijación magnética)
- ángulo de apertura de 180°
- proporcionan la conexión oculta entre la puerta y el marco
- adecuado para cerraduras eléctricas, dispositivos de salida, luces de puerta de bajo voltaje, etc. puerta de bajo voltaje, etc.
- 12 hilos con un diámetro de 0,32 mm (AWG 28, estilo UL1213); máx. 6 circuitos
- tensión máx. 24V CC/CA, 2A continuos por circuito
- conectores no incluidos

FR

- charnière totalement invisible pour portes droite et à gauche
- résistance 130 kg/2 charnières, nous recommandons d'augmenter la capacité de charge de la charnière de 70 % pour les ferme-portes avec limiteur d'ouverture et de 30 % pour les ferme-portes sans limiteur d'ouverture
- pour profilés en bois, acier et aluminium
- pour portes afeurantes
- palier sans lubrification
- ajustement mécanique en 3D (côté +/-3mm, hauteur +/- 3mm, compression +/- 1mm)
- caches avant en acier (fixation magnétique)
- angle d'ouverture de 180°
- assurent la liaison cachée entre la porte et le cadre
- convient pour les serrures électriques, les dispositifs de sortie, les éclairages de porte à basse tension, etc.
- 12 fils d'un diamètre de 0,32 mm (AWG 28, style UL1213); max. 6 circuits
- tension max. 24V DC/AC, 2A continu par circuit
- connecteurs non inclus

EN Hinge parts are finished in black cataphoresis, a special anti-corrosion treatment.

IT Le parti del corpo della cerniera sono rifinite in cataforesi nera, uno speciale trattamento anticorrosione.

ES Las piezas del cuerpo de la bisagra están acabadas en cataforesis negra, un tratamiento especial anticorrosion.

FR Les parties du corps de la charnière sont finies en cataphorèse noire, un traitement anticorrosion spécial.

FINISHING / FINITURE / ACABADO / FINITIONS

customised finishes on request / finiture personalizzate su richiesta
acabados personalizados a petición / finitions personnalisées en option



8031
Brass



8040
Chrome



8050
Nickel



e8054
Satin nickel



e8060
Satin chrome



8072
Graphite



e9005s
Black matte



e9016s
White matte



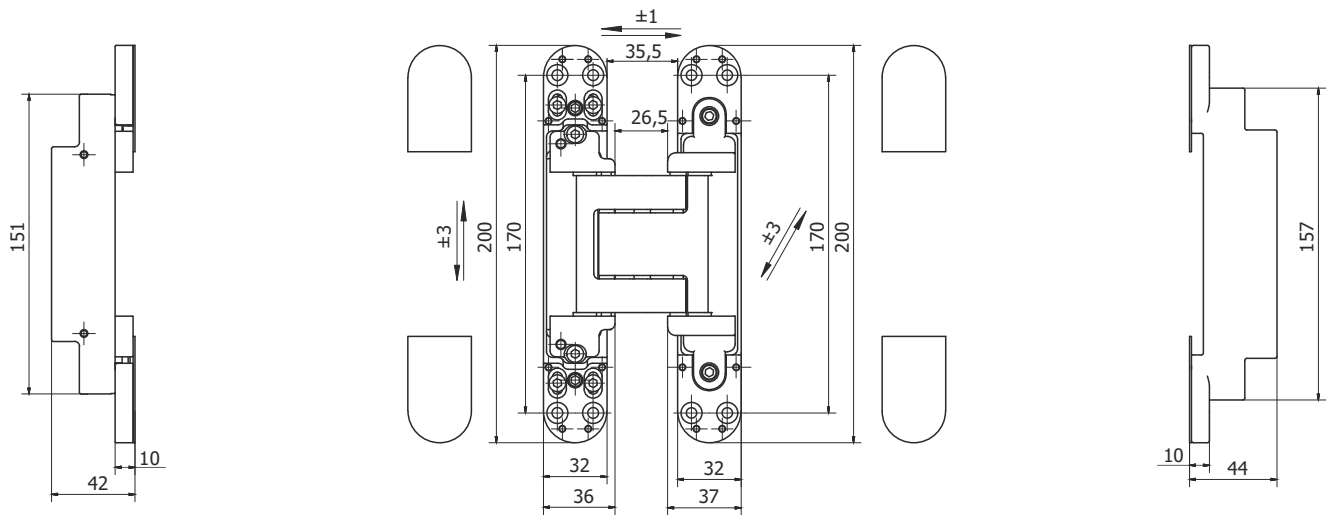
9077
Gold matt

classification according to / classificazione in base a / clasificación según /
classification selon la **EN 1935**

4 | 7 | 6 | 0 | 1 | * | 0 | 13

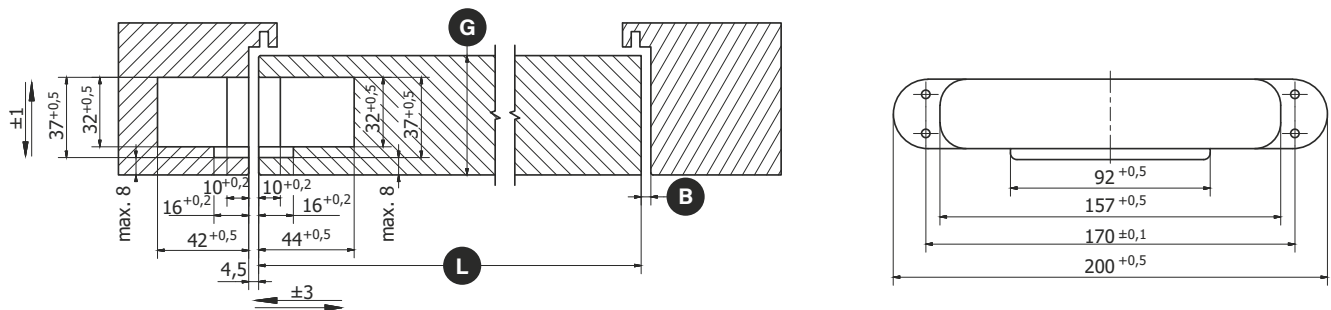
* corrosion resistance depending on the finish / la resistenza alla corrosione
dipende dalla finitura / resistencia a la corrosión, dependiendo del tipo de
acabado / résistance à la corrosion suivant par la finition

Full color range: see pages 6-7 / Gamma colori: vedi pagine 6-7
Gama de colores: ver páginas 6-7 / Gamme de couleurs: voir pages 6-7



LOAD CAPACITY / CAPACITÀ DI CARICO / CAPACIDAD DE CARGA / RÉSISTANCE

Hinges number Numero cerniere Nombre de bisagras N° charnières	Door width Larghezza porta Ancho de la puerta Largeur porte	700 mm	800 mm	900 mm	1000 mm
2		167 Kg	146 Kg	130 Kg	117 Kg
3		188 Kg	164 Kg	146 Kg	132 Kg
4		209 Kg	183 Kg	163 Kg	146 Kg



HINGE POSITION / POSIZIONE CERNIERA / POSICIÓN DE LA BISAGRA / POSITION CHARNIÈRE

Minimum gap Distanza minima Espacio mínimo Espace minimum	G	Door thickness Spessore porta Grosor de la puerta Épaisseur porte	L	Door width Larghezza porta Ancho de la puerta Largeur porte	700 mm	800 mm	900 mm	1000 mm
					42 mm	4 mm	4 mm	3 mm
60 mm				5 mm	4 mm	4 mm	4 mm	
80 mm				6 mm	6 mm	5 mm	5 mm	





REI
120 MIN

EN Hinge parts are finished in black cataphoresis, a special anti-corrosion treatment.
 IT Le parti del corpo della cerniera sono rifinite in cataforesi nera, uno speciale trattamento anticorrosione.
 ES Las piezas del cuerpo de la bisagra están acabadas en cataforesis negra, un tratamiento especial anticorrosion.
 FR Les parties du corps de la charnière sont finies en cataphorèse noire, un traitement anticorrosion spécial.

FINISHING / FINITURE / ACABADO / FINITIONS

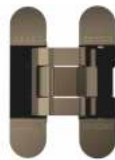
customised finishes on request / finiture personalizzate su richiesta
 acabados personalizados a petición / finitions personnalisées en option



8031
Brass



8040
Chrome



8050
Nickel



e8054
Satin nickel



e8060
Satin chrome



8072
Graphite



e9005s
Black matte



e9016s
White matte



9077
Gold matt

ESTETIC 150



EN

- completely invisible hinge for left- and right-hand doors
- load capacity 150 kg/2 hinges, in case of door closer, we advise to increase the hinge load capacity of 70% in case of opening limiter; and 30% in case of door closer without opening limiter
- for use in wooden, steel and aluminum profiles
- for non-rebated doors
- lubrication-free bearing
- 3D mechanical adjustments
(side +/-3mm, height +/- 3mm, compression +/- 1mm)
- steel front covers (magnetic fixing)
- 180° opening angle

IT

- cerniera a scomparsa totale per porte destre e sinistre
- capacità di carico 150 kg/2 cerniere, in caso di chiudiporta, consigliamo di aumentare la capacità di carico della cerniera del 70% in caso di limitatore di apertura; e del 30% in caso di chiudiporta senza limitatore di apertura
- per l'impiego in profili di legno, acciaio e alluminio
- per porte senza battuta
- cuscinetti senza necessità di lubrificazione
- regolazione meccanica 3D
(laterale +/- 3mm, altezza +/- 3mm, compressione +/- 1mm)
- coperture frontali in acciaio (fissaggio magnetico)
- angolo di apertura 180°

ES

- bisagra completamente invisible para puertas derechas e izquierdas
- capacidad de carga de 150 kg por par, recomendamos aumentar la capacidad de carga de la bisagra en un 70% en el caso de cierrapuertas con limitador de apertura; y en un 30% en el caso de cierrapuertas sin limitador de apertura
- para su uso en perfiles de madera, acero y aluminio
- para puertas no batientes
- rodamiento sin lubricación
- ajuste mecánico 3D
(lateral +/-3mm, altura +/- 3mm, compresión +/- 1mm)
- cubiertas frontales de acero (fijación magnética)
- ángulo de apertura de 180°

FR

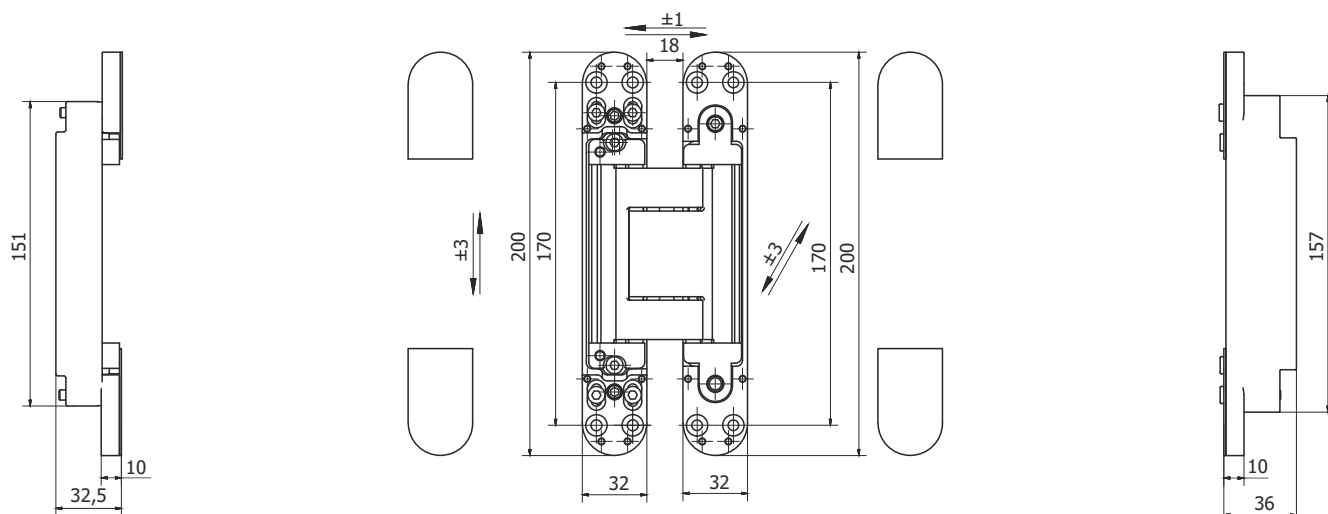
- charnière totalement invisible pour portes droite et à gauche
- résistance 150 kg/2 charnières, nous recommandons d'augmenter la capacité de charge de la charnière de 70 % pour les ferme-portes avec limiteur d'ouverture et de 30 % pour les ferme-portes sans limiteur d'ouverture
- pour profilés en bois, acier et aluminium
- pour portes afileurantes
- palier sans lubrification
- ajustement mécanique en 3D
(côté +/-3mm, hauteur +/- 3mm, compression +/- 1mm)
- caches avant en acier (fixation magnétique)
- angle d'ouverture de 180 °

Covered by European Technical Assessment / coperti dalla Valutazione Tecnica Europea / cubiertos por la Evaluación Técnica Europea / ont reçu l'Évaluation Technique Européenne **ETA-23/0190**. Classification according to / classificazione in base a / clasificación según / classification selon la **EN 1935** and **EAD 020001-01-0405**.

4 | 7 | 6 | 1 | 1 | * | 0 | 13

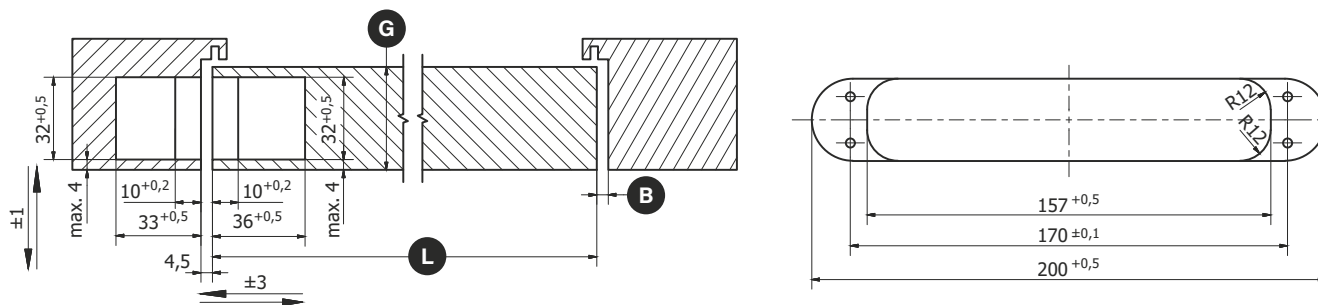
* corrosion resistance depending on the finish / la resistenza alla corrosione dipende dalla finitura / resistencia a la corrosión, dependiendo del tipo de acabado / résistance à la corrosion suivant par la finition

Full color range: see pages 6-7 / Gamma colori: vedi pagine 6-7
 Gama de colores: ver páginas 6-7 / Gamme de couleurs : voir pages 6-7



LOAD CAPACITY / CAPACITÀ DI CARICO / CAPACIDAD DE CARGA / RÉSISTANCE

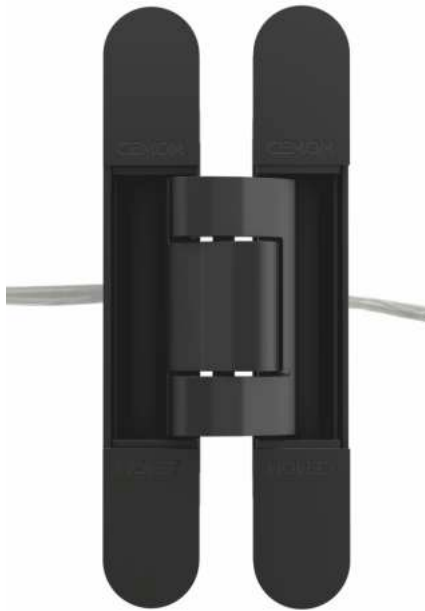
Hinges number Numero cerniere Nombre de bisagras N° charnières	Door width Larghezza porta Ancho de la puerta Largeur porte	700 mm	800 mm	900 mm	1000 mm
2		193 Kg	169 Kg	150 Kg	135 Kg
3		217 Kg	190 Kg	169 Kg	152 Kg
4		241 Kg	211 Kg	187 Kg	169 Kg



HINGE POSITION / POSIZIONE CERNIERA / POSICIÓN DE LA BISAGRA / POSITION CHARNIÈRE

	G	Door thickness Spessore porta Grosor de la puerta Épaisseur porte	L	Door width Larghezza porta Ancho de la puerta Largeur porte	700 mm	800 mm	900 mm	1000 mm
					Minimum gap Distanza minima Espacio mínimo Espace minimum	4 mm	4 mm	3 mm
		40 mm			4 mm	4 mm	3 mm	3 mm
		50 mm			4 mm	4 mm	4 mm	3 mm
		60 mm			5 mm	4 mm	4 mm	4 mm

B



ESTETIC 150E



EN

- completely invisible hinge for left- and right-hand doors
- load capacity 150 kg/2 hinges, in case of door closer, we advise to increase the hinge load capacity of 70% in case of opening limiter; and 30% in case of door closer without opening limiter
- for use in wooden, steel and aluminum profiles
- for non-rebated doors
- lubrication-free bearing
- 3D mechanical adjustments (side +/-3mm, height +/- 3mm, compression +/- 1mm)
- steel front covers (magnetic fixing)
- 180° opening angle
- provide the concealed connection between the door and the frame
- suitable for electric locks, exit devices, low voltage door lights, etc.
- 12 wires with a diameter of 0,32 mm (AWG 28, UL1213 style); max. 6 circuits
- max. voltage 24V DC/AC, 2A continuous per circuit
- connectors not included

IT

- cerniera a scomparsa totale per porte destre e sinistre
- capacità di carico 150 kg/2 cerniere, in caso di chiudiporta, consigliamo di aumentare la capacità di carico della cerniera del 70% in caso di limitatore di apertura; e del 30% in caso di chiudiporta senza limitatore di apertura
- per l'impiego in profili di legno, acciaio e alluminio
- per porte senza battuta
- cuscinetti senza necessità di lubrificazione
- regolazione meccanica 3D (laterale +/- 3mm, altezza +/- 3mm, compressione +/- 1mm)
- coperture frontali in acciaio (fissaggio magnetico)
- angolo di apertura 180°
- forniscono il collegamento a scomparsa tra la porta e il telaio
- adatto per serrature elettriche, dispositivi di uscita, luci per porte a bassa tensione, ecc.
- 12 fili con diametro di 0,32 mm (AWG 28, stile UL1213); max. 6 circuiti
- tensione massima 24V DC/AC, 2A continui per circuito
- connettori non inclusi

ES

- bisagra completamente invisible para puertas derechas e izquierdas
- capacidad de carga de 150 kg por par, recomendamos aumentar la capacidad de carga de la bisagra en un 70% en el caso de cierrapuertas con limitador de apertura; y en un 30% en el caso de cierrapuertas sin limitador de apertura
- para su uso en perfiles de madera, acero y aluminio
- para puertas no batientes
- rodamiento sin lubricación
- ajuste mecánico 3D (lateral +/-3mm, altura +/- 3mm, compresión +/- 1mm)
- cubiertas frontales de acero (fijación magnética)
- ángulo de apertura de 180°
- proporcionan la conexión oculta entre la puerta y el marco
- adecuado para cerraduras eléctricas, dispositivos de salida, luces de puerta de bajo voltaje, etc. puerta de bajo voltaje, etc.
- 12 hilos con un diámetro de 0,32 mm (AWG 28, estilo UL1213); máx. 6 circuitos
- tensión máx. 24V CC/CA, 2A continuos por circuito
- conectores no incluidos

FR

- charnière totalement invisible pour portes droite et à gauche
- résistance 150 kg/2 charnières, nous recommandons d'augmenter la capacité de charge de la charnière de 70 % pour les ferme-portes avec limiteur d'ouverture et de 30 % pour les ferme-portes sans limiteur d'ouverture
- pour profilés en bois, acier et aluminium
- pour portes afileurantes
- palier sans lubrification
- ajustement mécanique en 3D (côté +/-3mm, hauteur +/- 3mm, compression +/- 1mm)
- caches avant en acier (fixation magnétique)
- angle d'ouverture de 180°
- assurent la liaison cachée entre la porte et le cadre
- convient pour les serrures électriques, les dispositifs de sortie, les éclairages de porte à basse tension, etc.
- 12 fils d'un diamètre de 0,32 mm (AWG 28, style UL1213); max. 6 circuits
- tension max. 24V DC/AC, 2A continu par circuit
- connecteurs non inclus

EN Hinge parts are finished in black cataphoresis, a special anti-corrosion treatment.

IT Le parti del corpo della cerniera sono rifinite in cataforesi nera, uno speciale trattamento anticorrosione.

ES Las piezas del cuerpo de la bisagra están acabadas en cataforesis negra, un tratamiento especial anticorrosion.

FR Les parties du corps de la charnière sont finies en cataphorèse noire, un traitement anticorrosion spécial.

FINISHING / FINITURE / ACABADO / FINITIONS

customised finishes on request / finiture personalizzate su richiesta
acabados personalizados a petición / finitions personnalisées en option



8031
Brass



8040
Chrome



8050
Nickel



e8054
Satin nickel



e8060
Satin chrome



8072
Graphite



e9005s
Black matte



e9016s
White matte



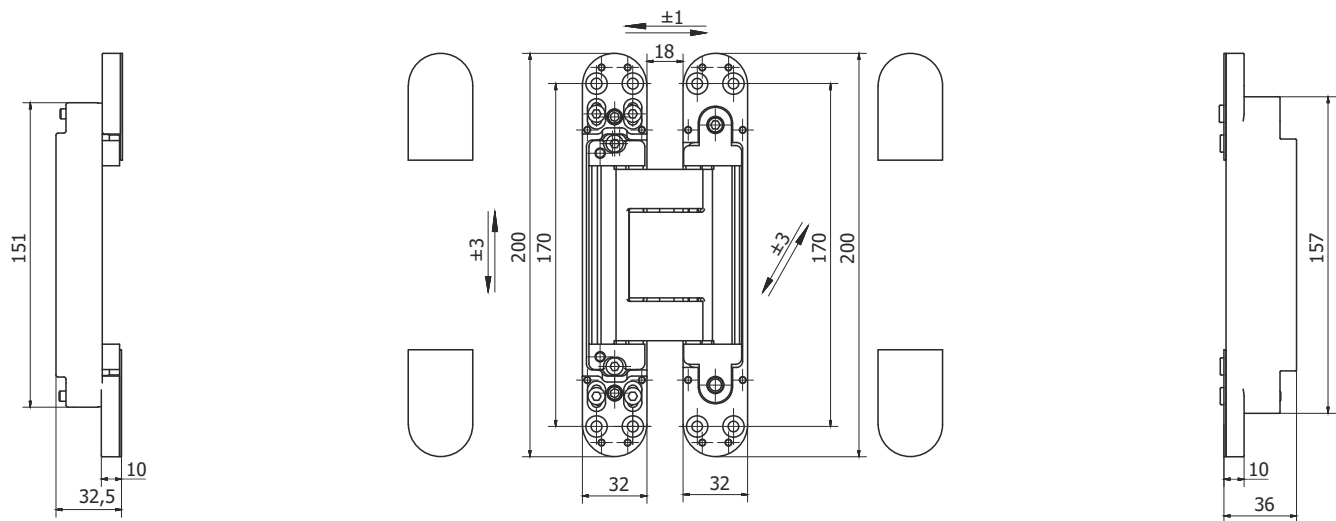
9077
Gold matt

Full color range: see pages 6-7 / Gamma colori: vedi pagine 6-7
Gama de colores: ver páginas 6-7 / Gamme de couleurs : voir pages 6-7

classification according to / classificazione in base a / clasificación según /
classification selon la **EN 1935**

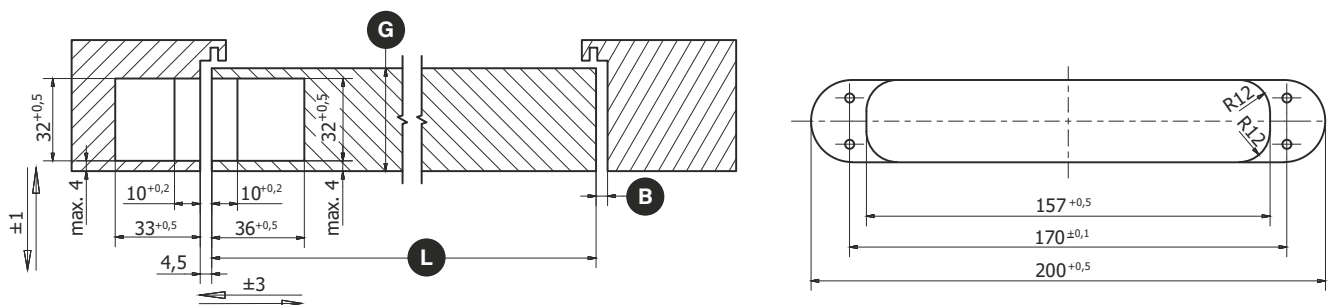
4 | 7 | 6 | 0 | 1 | * | 0 | 13

* corrosion resistance depending on the finish / la resistenza alla corrosione
dipende dalla finitura / resistencia a la corrosión, dependiendo del tipo de
acabado / résistance à la corrosion suivant par la finition



LOAD CAPACITY / CAPACITÀ DI CARICO / CAPACIDAD DE CARGA / RÉSISTANCE

Hinges number Numero cerniere Nombre de bisagras N° charnières	Door width Larghezza porta Ancho de la puerta Largeur porte	700 mm	800 mm	900 mm	1000 mm
2		193 Kg	169 Kg	150 Kg	135 Kg
3		217 Kg	190 Kg	169 Kg	152 Kg
4		241 Kg	211 Kg	187 Kg	169 Kg



HINGE POSITION / POSIZIONE CERNIERA / POSICIÓN DE LA BISAGRA / POSITION CHARNIÈRE

Minimum gap Distanza minima Espacio mínimo Espace minimum	G	Door thickness Spessore porta Grosor de la puerta Épaisseur porte	L	Door width Larghezza porta Ancho de la puerta Largeur porte	700 mm	800 mm	900 mm	1000 mm
					40 mm	4 mm	4 mm	3 mm
50 mm	4 mm	4 mm	4 mm	3 mm				
60 mm	5 mm	4 mm	4 mm	4 mm				

B



REI
120 MIN

EN Hinge parts are finished in black cataphoresis, a special anti-corrosion treatment.
IT Le parti del corpo della cerniera sono rifinite in cataforesi nera, uno speciale trattamento anticorrosione.
ES Las piezas del cuerpo de la bisagra están acabadas en cataforesis negra, un tratamiento especial anticorrosion.
FR Les parties du corps de la charnière sont finies en cataphorèse noire, un traitement anticorrosion spécial.

FINISHING / FINITURE / ACABADO / FINITIONS

customised finishes on request / finiture personalizzate su richiesta
acabados personalizados a petición / finitions personnalisées en option



8031
Brass



8040
Chrome



8050
Nickel



e8054
Satin nickel



e8060
Satin chrome



8072
Graphite



e9005s
Black matte



e9016s
White matte



9077
Gold matt

ESTETIC 200



EN

- completely invisible hinge for left- and right-hand doors
- for claddings up to 7.5mm, load capacity 200 kg/2 hinges, in case of door closer, we advise to increase the hinge load capacity of 70% in case of opening limiter; and 30% in case of door closer without opening limiter
- for use in wooden, steel and aluminum profiles
- for non-rebated doors
- lubrication-free bearing
- 3D mechanical adjustments (side +/-3mm, height +/- 3mm, compression +/- 1.5mm)
- steel front covers (magnetic fixing)
- 180° opening angle

IT

- cerniera a scomparsa totale per porte destre e sinistre
- per rivestimenti fino a 7,5 mm, portata 200 kg/2 cerniere, in caso di chiudiporta, consigliamo di aumentare la capacità di carico della cerniera del 70% in caso di limitatore di apertura; e del 30% in caso di chiudiporta senza limitatore di apertura
- per l'impiego in profili di legno, acciaio e alluminio
- per porte senza battuta
- cuscinetti senza necessità di lubrificazione
- 3D mechanical adjustments (laterale +/- 3mm, altezza +/- 3mm, compressione +/- 1,5mm)
- coperture frontali in acciaio (fissaggio magnetico)
- angolo di apertura 180°

ES

- bisagra completamente invisible para puertas derechas e izquierdas
- para revestimientos de hasta 7,5 mm de grosor, con una capacidad de carga de 200 kg por par, recomendamos aumentar la capacidad de carga de la bisagra en un 70% en el caso de cierrapuertas con limitador de apertura; y en un 30% en el caso de cierrapuertas sin limitador de apertura
- para su uso en perfiles de madera, acero y aluminio
- para puertas no batientes
- rodamiento sin lubricación
- ajuste mecánico 3D (lateral +/-3mm, altura +/- 3mm, compresión +/- 1,5 mm)
- cubiertas frontales de acero (fijación magnética)
- ángulo de apertura de 180°

FR

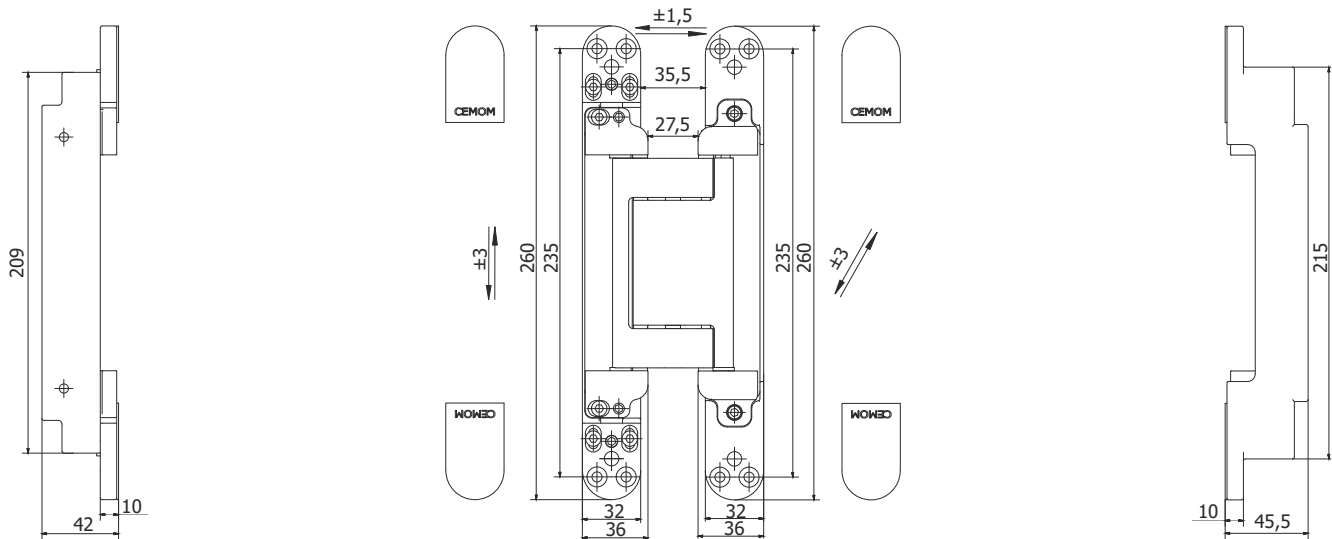
- charnière totalement invisible pour portes droite et à gauche
- pour revêtement de 7,5 mm max., résistance 200 kg/2 charnières, nous recommandons d'augmenter la capacité de charge de la charnière de 70 % pour les ferme-portes avec limiteur d'ouverture et de 30 % pour les ferme-portes sans limiteur d'ouverture
- pour profilés en bois, acier et aluminium
- pour portes a fleurantes
- palier sans lubrification
- ajustement mécanique en 3D (côté +/-3mm, hauteur +/- 3mm, compression +/-1,5 mm)
- caches avant en acier (fixation magnétique)
- angle d'ouverture de 180°

Covered by European Technical Assessment / coperti dalla Valutazione Tecnica Europea / cubiertos por la Evaluación Técnica Europea / ont reçu l'Évaluation Technique Européenne **ETA-23/0190**. Classification according to / classificazione in base a / clasificación según / classification selon la **EN 1935** and **EAD 020001-01-0405**.

4 | 7 | 7 | 1 | 1 | * | 0 | 14

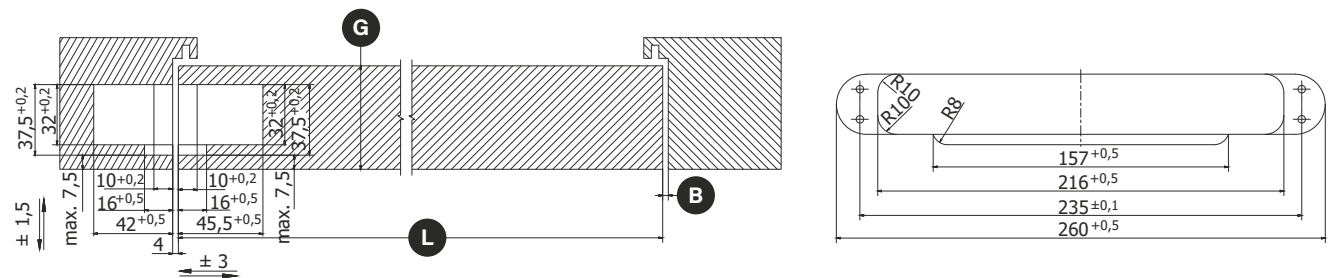
* corrosion resistance depending on the finish / la resistenza alla corrosione dipende dalla finitura / resistencia a la corrosión, dependiendo del tipo de acabado / résistance à la corrosion suivant par la finition

Full color range: see pages 6-7 / Gamma colori: vedi pagine 6-7
Gama de colores: ver páginas 6-7 / Gamme de couleurs : voir pages 6-7



LOAD CAPACITY / CAPACITÀ DI CARICO / CAPACIDAD DE CARGA / RÉSISTANCE

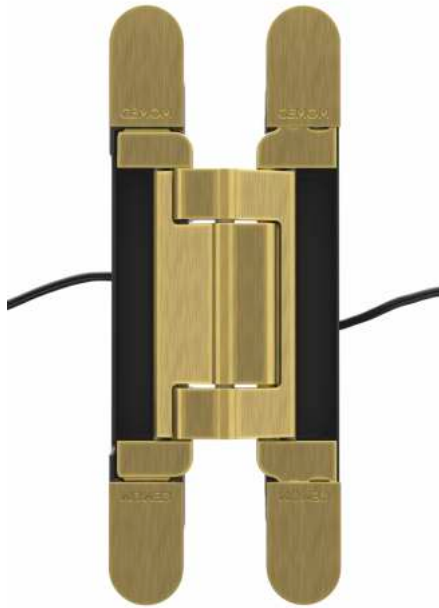
Hinges number Numero cerniere Nombre de bisagras N° charnières	Door width Larghezza porta Ancho de la puerta Largeur porte	700 mm	800 mm	900 mm	1000 mm
2		257 Kg	225 Kg	200 Kg	180 Kg
3		289 Kg	253 Kg	225 Kg	203 Kg
4		321 Kg	281 Kg	250 Kg	225 Kg



HINGE POSITION / POSIZIONE CERNIERA / POSICIÓN DE LA BISAGRA / POSITION CHARNIÈRE

	G	Door thickness Spessore porta Grosor de la puerta Épaisseur porte	L	Door width Larghezza porta Ancho de la puerta Largeur porte	700 mm	800 mm	900 mm	1000 mm
					4 mm	4 mm	3 mm	3 mm
Minimum gap Distanza minima Espacio mínimo Espace minimum		40 mm			4 mm	4 mm	3 mm	3 mm
		60 mm			5 mm	4 mm	4 mm	4 mm
		80 mm			6 mm	6 mm	5 mm	5 mm

B



ESTETIC 200E



EN

- completely invisible hinge for left- and right-hand doors
- for claddings up to 7.5mm, load capacity 200 kg/2 hinges, in case of door closer, we advise to increase the hinge load capacity of 70% in case of opening limiter; and 30% in case of door closer without opening limiter
- for use in wooden, steel and aluminum profiles, for non-rebated doors
- lubrication-free bearing
- 3D mechanical adjustments (side +/-3mm, height +/- 3mm, compression +/- 1,5mm)
- steel front covers (magnetic fixing)
- 180° opening angle
- provide the concealed connection between the door and the frame
- suitable for electric locks, exit devices, low voltage door lights, etc.
- 12 wires with a diameter of 0,32 mm (AWG 28, UL1213 style); max. 6 circuits
- max. voltage 24V DC/AC, 2A continuous per circuit
- connectors not included

IT

- cerniera a scomparsa totale per porte destre e sinistre
- per rivestimenti fino a 7,5 mm, capacità di carico 200 kg/2 cerniere, in caso di chiudiporta, consigliamo di aumentare la capacità di carico della cerniera del 70% in caso di limitatore di apertura; e del 30% in caso di chiudiporta senza limitatore di apertura
- per l'impiego in profili di legno, acciaio e alluminio, per porte senza battuta
- cuscinetti senza necessità di lubrificazione
- regolazione meccanica 3D (laterale +/- 3mm, altezza +/- 3mm, compressione +/- 1,5mm)
- coperture frontali in acciaio (fissaggio magnetico)
- angolo di apertura 180°
- forniscono il collegamento a scomparsa tra la porta e il telaio
- adatto per serrature elettriche, dispositivi di uscita, luci per porte a bassa tensione, ecc.
- 12 fili con diametro di 0,32 mm (AWG 28, stile UL1213); max. 6 circuiti
- tensione massima 24V DC/AC, 2A continui per circuito
- connettori non inclusi

ES

- bisagra completamente invisible para puertas derechas e izquierdas
- para revestimientos de hasta 7,5mm de grosor, con una capacidad de carga de 200 kg por par, recomendamos aumentar la capacidad de carga de la bisagra en un 70% en el caso de cierrapuertas con limitador de apertura; y en un 30% en el caso de cierrapuertas sin limitador de apertura
- para su uso en perfiles de madera, acero y aluminio, para puertas no batientes
- rodamiento sin lubricación
- ajuste mecánico 3D (lateral +/-3mm, altura +/- 3mm, compresión +/- 1mm)
- cubiertas frontales de acero (fijación magnética)
- ángulo de apertura de 180°
- proporcionan la conexión oculta entre la puerta y el marco
- adecuado para cerraduras eléctricas, dispositivos de salida, luces de puerta de bajo voltaje, etc. puerta de bajo voltaje, etc.
- 12 hilos con un diámetro de 0,32 mm (AWG 28, estilo UL1213); máx. 6 circuitos
- tensión máx. 24V CC/CA, 2A continuos por circuito
- conectores no incluidos

FR

- charnière totalement invisible pour portes droite et à gauche
- pour revêtement de 7,5 mm max., résistance 200 kg/2 charnières, nous recommandons d'augmenter la capacité de charge de la charnière de 70 % pour les ferme-portes avec limiteur d'ouverture et de 30 % pour les ferme-portes sans limiteur d'ouverture
- pour profilés en bois, acier et aluminium, pour portes afileurantes
- palier sans lubrification
- ajustement mécanique en 3D (côté +/-3mm, hauteur +/- 3mm, compression +/- 1mm)
- caches avant en acier (fixation magnétique)
- angle d'ouverture de 180°
- assurent la liaison cachée entre la porte et le cadre
- convient pour les serrures électriques, les dispositifs de sortie, les éclairages de porte à basse tension, etc.
- 12 fils d'un diamètre de 0,32 mm (AWG 28, style UL1213); max. 6 circuits
- tension max. 24V DC/AC, 2A continu par circuit
- connecteurs non inclus

EN Hinge parts are finished in black cataphoresis, a special anti-corrosion treatment.

IT Le parti del corpo della cerniera sono rifinite in cataforesi nera, uno speciale trattamento anticorrosione.

ES Las piezas del cuerpo de la bisagra están acabadas en cataforesis negra, un tratamiento especial anticorrosion.

FR Les parties du corps de la charnière sont finies en cataphorèse noire, un traitement anticorrosion spécial.

FINISHING / FINITURE / ACABADO / FINITIONS

customised finishes on request / finiture personalizzate su richiesta
acabados personalizados a petición / finitions personnalisées en option



8031
Brass



8040
Chrome



8050
Nickel



e8054
Satin nickel



e8060
Satin chrome



8072
Graphite



e9005s
Black matte



e9016s
White matte



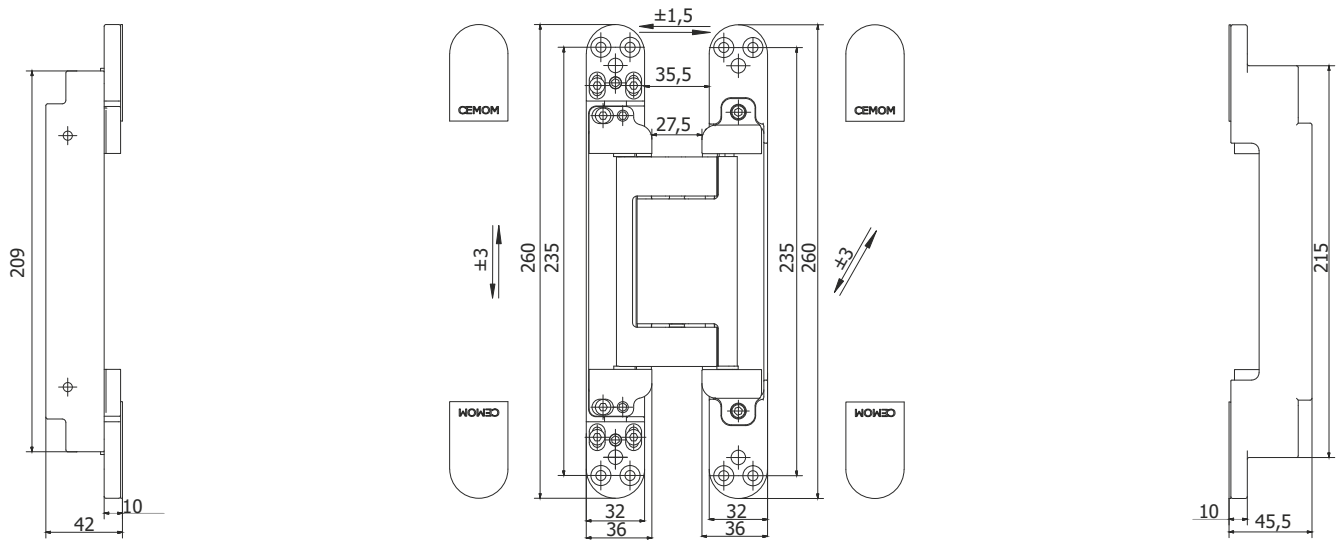
9077
Gold matt

classification according to / classificazione in base a / clasificación según /
classification selon la **EN 1935**

4 | 7 | 7 | 0 | 1 | * | 0 | 14

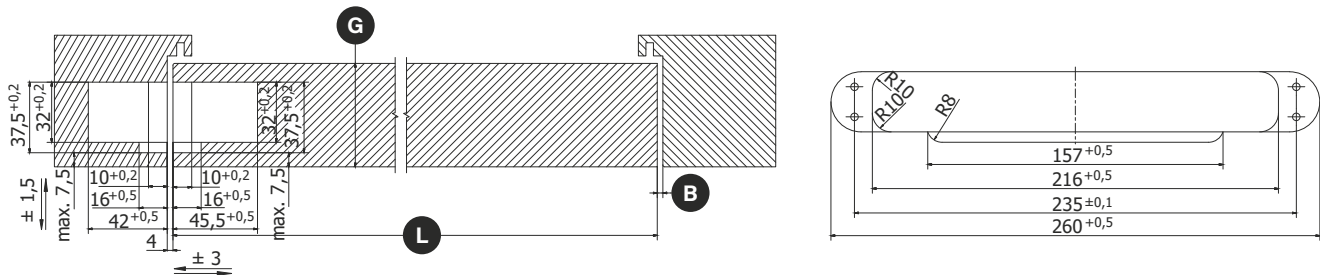
* corrosion resistance depending on the finish / la resistenza alla corrosione
dipende dalla finitura / resistencia a la corrosión, dependiendo del tipo de
acabado / résistance à la corrosion suivant par la finition

Full color range: see pages 6-7 / Gamma colori: vedi pagine 6-7
Gama de colores: ver páginas 6-7 / Gamme de couleurs : voir pages 6-7



LOAD CAPACITY / CAPACITÀ DI CARICO / CAPACIDAD DE CARGA / RÉSISTANCE

Hinges number Numero cerniere Nombre de bisagras N° charnières	Door width Larghezza porta Ancho de la puerta Largeur porte	700 mm	800 mm	900 mm	1000 mm
2		257 Kg	225 Kg	200 Kg	180 Kg
3		289 Kg	253 Kg	225 Kg	203 Kg
4		321 Kg	281 Kg	250 Kg	225 Kg



HINGE POSITION / POSIZIONE CERNIERA / POSICIÓN DE LA BISAGRA / POSITION CHARNIÈRE

	G	Door thickness Spessore porta Grosor de la puerta Épaisseur porte	L	Door width Larghezza porta Ancho de la puerta Largeur porte	700 mm	800 mm	900 mm	1000 mm
					4 mm	4 mm	3 mm	3 mm
Minimum gap Distanza minima Espacio mínimo Espace minimum		40 mm			4 mm	4 mm	3 mm	3 mm
		60 mm			5 mm	4 mm	4 mm	4 mm
		80 mm			6 mm	6 mm	5 mm	5 mm

B



REI
60 MIN E160 according to EN 1634-2

COMPLETELY MADE OF STAINLESS STEEL

SIMPLY 1078ss304

EN

- completely invisible hinge for left- and right-hand doors
- load capacity 80 kg/2 hinges, in case of door closer, we advise to increase the hinge load capacity of 70% in case of opening limiter; and 30% in case of door closer without opening limiter
- for use in wooden, steel and aluminum profiles
- for non-rebated doors
- requires lubrication
- **without covers**
- completely made of stainless steel
- 180° opening angle

IT

- cerniera a scomparsa totale per porte destre e sinistre
- capacità di carico 80 kg/2 cerniere, in caso di chiudiporta, consigliamo di aumentare la capacità di carico della cerniera del 70% in caso di limitatore di apertura; e del 30% in caso di chiudiporta senza limitatore di apertura
- per l'impiego in profili di legno, acciaio e alluminio
- per porte senza battuta
- lubrificazione necessaria
- **senza coperture**
- completamente realizzato in acciaio inossidabile
- angolo di apertura 180°

ES

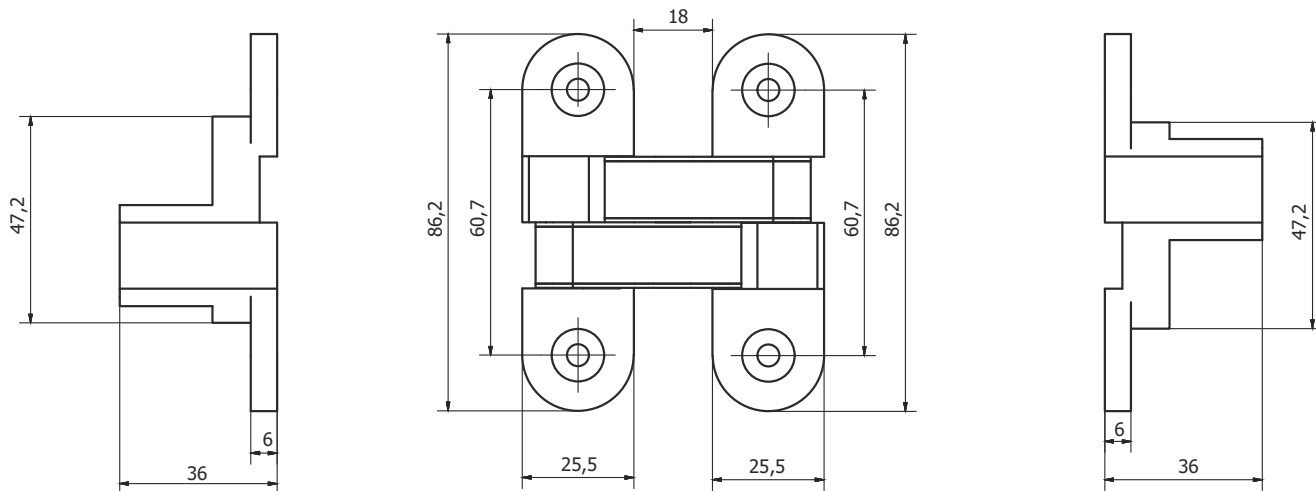
- bisagra completamente invisible para puertas derechas e izquierdas
- capacidad de carga de 80 kg por par, recomendamos aumentar la capacidad de carga de la bisagra en un 70% en el caso de cierrapuertas con limitador de apertura; y en un 30% en el caso de cierrapuertas sin limitador de apertura
- para su uso en perfiles de madera, acero y aluminio
- para puertas no batientes
- requiere lubricación
- **sin cubiertas**
- totalmente fabricado en acero inoxidable
- ángulo de apertura de 180°

FR

- charnière totalement invisible pour portes droite et à gauche
- résistance 80 kg/2 charnières, nous recommandons d'augmenter la capacité de charge de la charnière de 70 % pour les ferme-portes avec limiteur d'ouverture et de 30 % pour les ferme-portes sans limiteur d'ouverture
- pour profilés en bois, acier et aluminium
- pour portes afileurantes
- lubrification nécessaire
- **sans cache**
- entièrement réalisé en acier inoxydable
- angle d'ouverture de 180 °

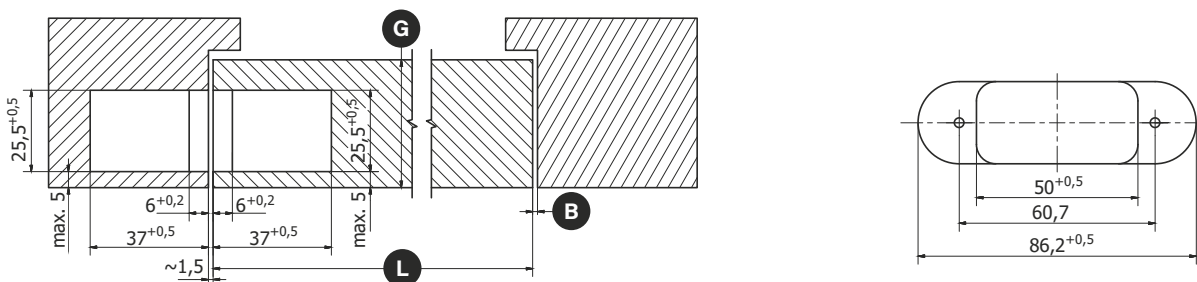
classification according to / classificazione in base a / clasificación según /
classification selon la **EN 1935**

1 | 4 | 3 | 0 | 1 | 3 | 0 | 9



LOAD CAPACITY / CAPACITÀ DI CARICO / CAPACIDAD DE CARGA / RÉSISTANCE

Hinges number Numero cerniere Nombre de bisagras N° charnières	Door width Larghezza porta Ancho de la puerta Largeur porte	700 mm	800 mm	900 mm	1000 mm
2		88 Kg	84 Kg	80 Kg	72 Kg
3		100 Kg	96 Kg	90 Kg	80 Kg
4		110 Kg	106 Kg	100 Kg	90 Kg



HINGE POSITION / POSIZIONE CERNIERA / POSICIÓN DE LA BISAGRA / POSITION CHARNIÈRE

	G	Door thickness Spessore porta Grosor de la puerta Épaisseur porte	L	Door width Larghezza porta Ancho de la puerta Largeur porte	700 mm	800 mm	900 mm	1000 mm
					Minimum gap Distanza minima Espacio mínimo Espace minimum	3 mm	2,5 mm	2 mm
		35 mm			3 mm	2,5 mm	2 mm	2 mm
		45 mm			3,5 mm	2,5 mm	2,5 mm	2 mm
		55 mm			4 mm	3,5 mm	3 mm	2,5 mm

B



SIMPLY 8925

EN

- completely invisible hinge for left- and right-hand doors
- load capacity 40 kg/2 hinges, in case of door closer, we advise to increase the hinge load capacity of 70% in case of opening limiter; and 30% in case of door closer without opening limiter
- for use in wooden, steel and aluminum profiles
- for non-rebated doors
- lubrication-free bearing
- ABS front covers
- 180° opening angle

IT

- cerniera a scomparsa totale per porte destre e sinistre
- capacità di carico 40 kg/2 cerniere, in caso di chiudiporta, consigliamo di aumentare la capacità di carico della cerniera del 70% in caso di limitatore di apertura; e del 30% in caso di chiudiporta senza limitatore di apertura
- per l'impiego in profili di legno, acciaio e alluminio
- per porte senza battuta
- cuscinetti senza necessità di lubrificazione
- coperture frontali in ABS
- angolo di apertura 180°

ES

- bisagra completamente invisible para puertas derechas e izquierdas
- capacidad de carga de 40 kg por par, recomendamos aumentar la capacidad de carga de la bisagra en un 70% en el caso de cierrapuertas con limitador de apertura; y en un 30% en el caso de cierrapuertas sin limitador de apertura
- para su uso en perfiles de madera, acero y aluminio
- para puertas no batientes
- rodamiento sin lubricación
- cubiertas frontales de ABS
- ángulo de apertura de 180°

FR

- charnière totalement invisible pour portes droite et à gauche
- résistance 40 kg/2 charnières, nous recommandons d'augmenter la capacité de charge de la charnière de 70 % pour les ferme-portes avec limiteur d'ouverture et de 30 % pour les ferme-portes sans limiteur d'ouverture
- pour profilés en bois, acier et aluminium
- pour portes affleurantes
- palier sans lubrification
- caches avant en ABS
- angle d'ouverture de 180 °

EN Hinge parts are finished in black cataphoresis, a special anti-corrosion treatment.

IT Le parti del corpo della cerniera sono rifinite in cataforesi nera, uno speciale trattamento anticorrosione.

ES Las piezas del cuerpo de la bisagra están acabadas en cataforesis negra, un tratamiento especial anticorrosion.

FR Les parties du corps de la charnière sont finies en cataphorèse noire, un traitement anticorrosion spécial.

FINISHING / FINITURE / ACABADO / FINITIONS

customised finishes on request / finiture personalizzate su richiesta
acabados personalizados a petición / finitions personnalisées en option



8031
Brass



8033
Bronze



8040
Chrome



8050
Nickel



8054
Satin nickel



8060
Satin chrome



8060/DE
Satin chrome metallized



9005s
Black matte



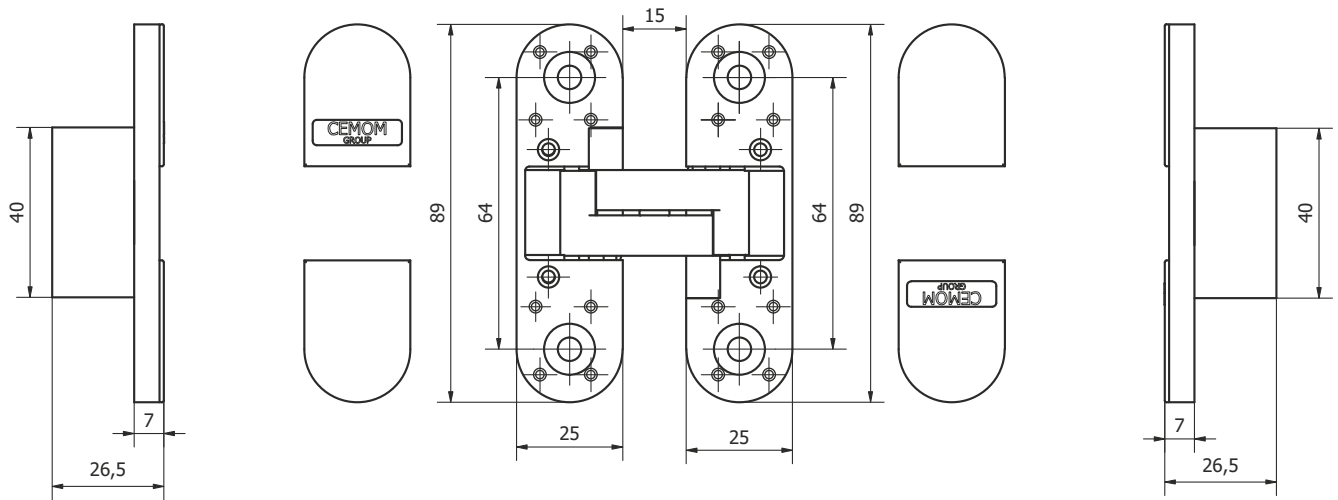
9016s
White matte

classification according to / classificazione in base a / clasificación según /
classification selon la **EN 1935**

1 | 4 | 2 | 0 | 1 | * | 0 | 6

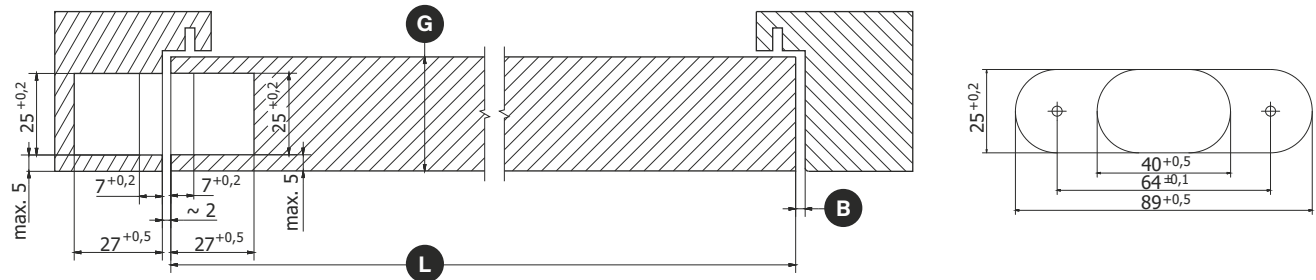
* corrosion resistance depending on the finish / la resistenza alla corrosione dipende dalla finitura / resistencia a la corrosión, dependiendo del tipo de acabado / résistance à la corrosion suivant par la finition

Full color range: see pages 6-7 / Gamma colori: vedi pagine 6-7
Gama de colores: ver páginas 6-7 / Gamme de couleurs : voir pages 6-7



LOAD CAPACITY / CAPACITÀ DI CARICO / CAPACIDAD DE CARGA / RÉSISTANCE

Hinges number Numero cerniere Nombre de bisagras N° charnières	Door width Larghezza porta Ancho de la puerta Largeur porte	700 mm	800 mm	900 mm	1000 mm
2		51 Kg	45 Kg	40 Kg	36 Kg
3		57 Kg	51 Kg	45 Kg	41 Kg
4		61 Kg	54 Kg	48 Kg	43 Kg



HINGE POSITION / POSIZIONE CERNIERA / POSICIÓN DE LA BISAGRA / POSITION CHARNIÈRE

Minimum gap Distanza minima Espacio mínimo Espace minimum	G Door thickness Spessore porta Grosor de la puerta Épaisseur porte	L Door width Larghezza porta Ancho de la puerta Largeur porte	700 mm	800 mm	900 mm	1000 mm
			35 mm	4 mm	3 mm	3 mm
45 mm	4 mm	4 mm	3 mm	3 mm	3 mm	
55 mm	5 mm	4 mm	4 mm	4 mm	3 mm	

B



SIMPLY 8925 R+

EN

- completely invisible hinge for left- and right-hand doors
- load capacity 40 kg/2 hinges, in case of door closer, we advise to increase the hinge load capacity of 70% in case of opening limiter; and 30% in case of door closer without opening limiter
- for use in wooden, steel and aluminum profiles
- for non-rebated doors
- lubrication-free bearing
- 2D adjustment (height +/- 2mm, compression +/- 1mm)
- ABS front covers
- 180° opening angle

IT

- cerniera a scomparsa totale per porte destre e sinistre
- capacità di carico 40 kg/2 cerniere, in caso di chiudiporta, consigliamo di aumentare la capacità di carico della cerniera del 70% in caso di limitatore di apertura; e del 30% in caso di chiudiporta senza limitatore di apertura
- per l'impiego in profili di legno, acciaio e alluminio
- per porte senza battuta
- cuscinetti senza necessità di lubrificazione
- egolazione 2D (laterale +/- 2mm, altezza +/- 1mm)
- frontali in ABS
- angolo di apertura 180°

ES

- bisagra completamente invisible para puertas derechas e izquierdas
- capacidad de carga de 40 kg por par, recomendamos aumentar la capacidad de carga de la bisagra en un 70% en el caso de cierrapuertas con limitador de apertura; y en un 30% en el caso de cierrapuertas sin limitador de apertura
- para su uso en perfiles de madera, acero y aluminio
- para puertas no batientes
- rodamiento sin lubricación
- ajuste 2D (altura +/- 2mm, compresión +/- 1mm)
- cubiertas frontales de ABS
- ángulo de apertura de 180°

FR

- charnière totalement invisible pour portes droite et à gauche
- résistance 40 kg/2 charnières, nous recommandons d'augmenter la capacité de charge de la charnière de 70 % pour les ferme-portes avec limiteur d'ouverture et de 30 % pour les ferme-portes sans limiteur d'ouverture
- pour profilés en bois, acier et aluminium
- pour portes a fleurantes
- palier sans lubrification
- réglage 2D (côté +/- 2mm, compression +/- 1mm)
- caches avant en ABS
- angle d'ouverture de 180 °

EN Hinge parts are finished in black cataphoresis, a special anti-corrosion treatment.
 IT Le parti del corpo della cerniera sono rifinite in cataforesi nera, uno speciale trattamento anticorrosione.
 ES Las piezas del cuerpo de la bisagra están acabadas en cataforesis negra, un tratamiento especial anticorrosion.
 FR Les parties du corps de la charnière sont finies en cataphorèse noire, un traitement anticorrosion spécial.

FINISHING / FINITURE / ACABADO / FINITIONS

customised finishes on request / finiture personalizzate su richiesta
 acabados personalizados a petición / finitions personnalisées en option

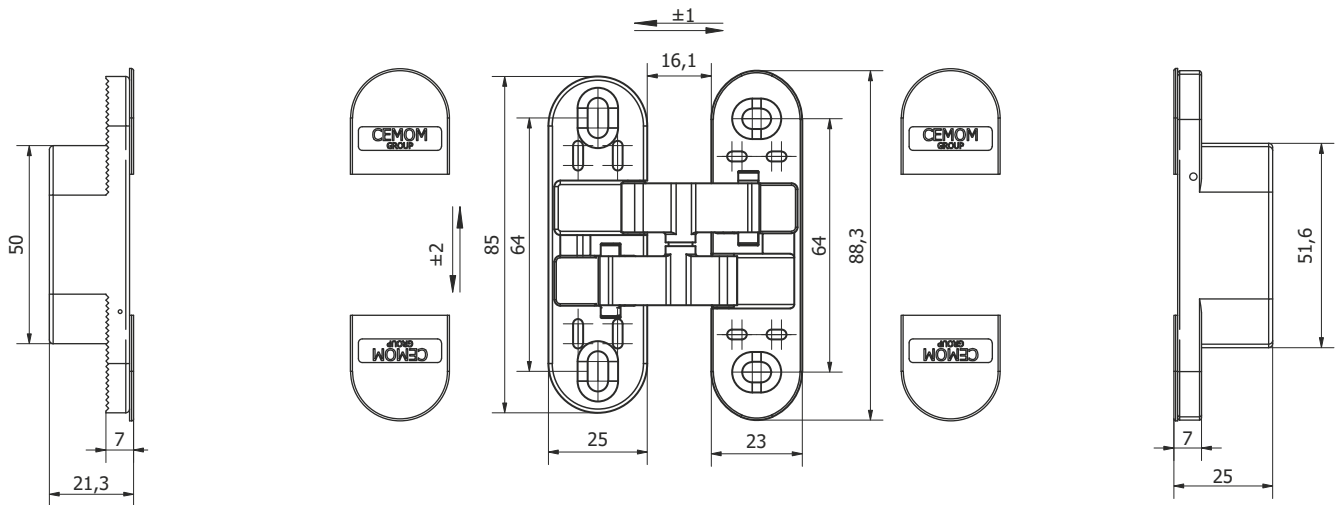


classification according to / classificazione in base a / clasificación según /
 classification selon la **EN 1935**

1 | 4 | 2 | 0 | 1 | * | 0 | 6

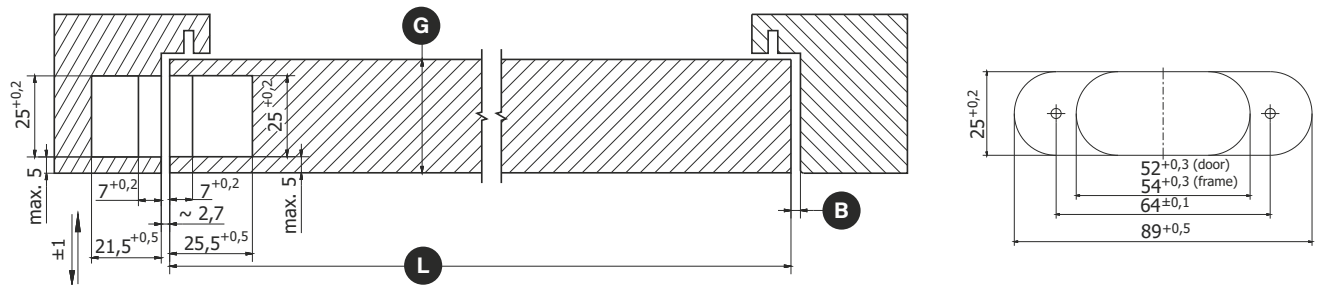
* corrosion resistance depending on the finish / la resistenza alla corrosione dipende dalla finitura / resistencia a la corrosión, dependiendo del tipo o de acabado / résistance à la corrosion suivant par la finition

Full color range: see pages 6-7 / Gamma colori: vedi pagine 6-7
 Gama de colores: ver páginas 6-7 / Gamme de couleurs : voir pages 6-7



LOAD CAPACITY / CAPACITÀ DI CARICO / CAPACIDAD DE CARGA / RÉSISTANCE

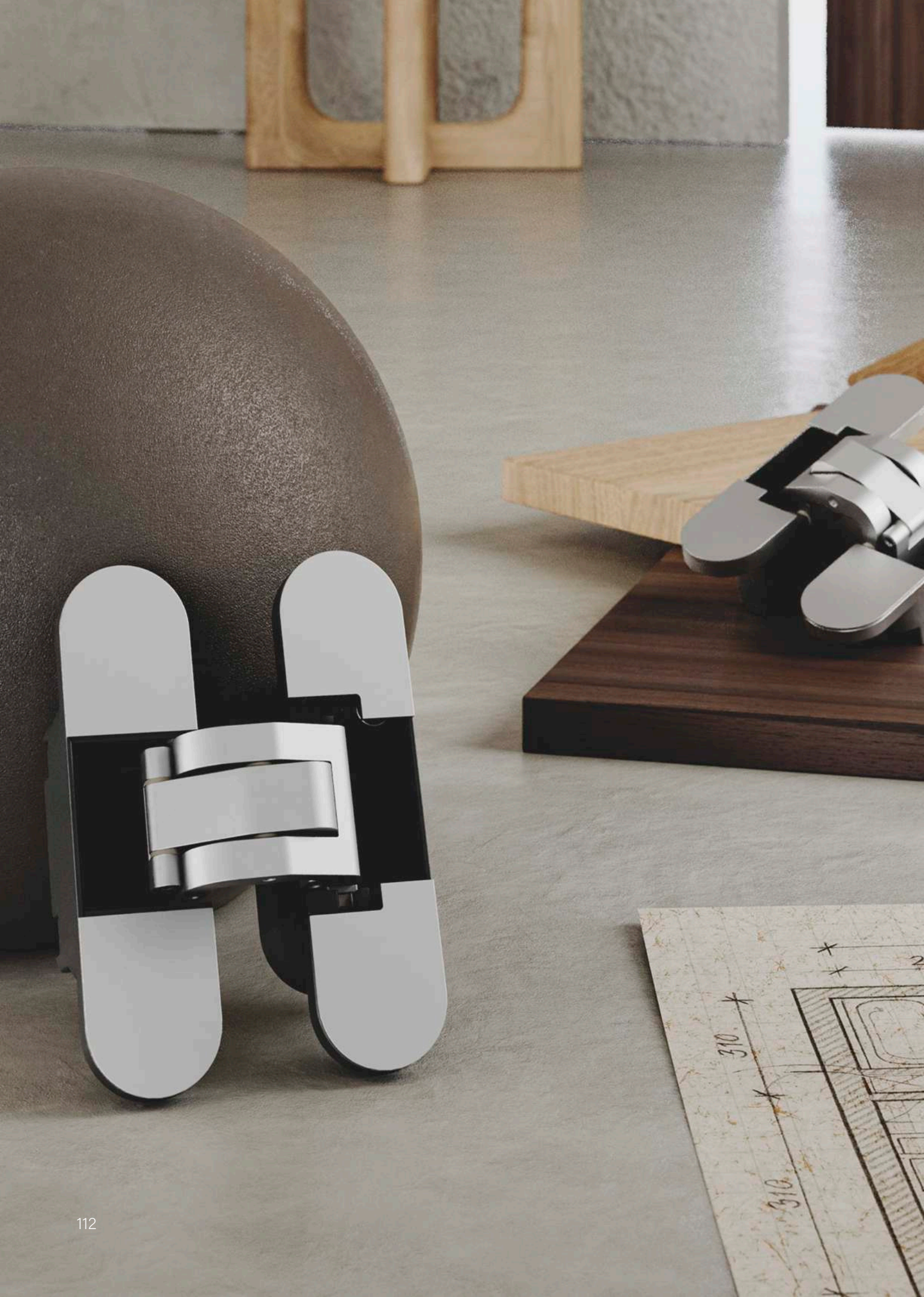
Hinges number Numero cerniere Nombre de bisagras N° charnières	Door width Larghezza porta Ancho de la puerta Largeur porte	700 mm	800 mm	900 mm	1000 mm
2		51 Kg	45 Kg	40 Kg	36 Kg
3		57 Kg	51 Kg	45 Kg	41 Kg
4		61 Kg	54 Kg	48 Kg	43 Kg



HINGE POSITION / POSIZIONE CERNIERA / POSICIÓN DE LA BISAGRA / POSITION CHARNIÈRE

	G Door thickness Spessore porta Grosor de la puerta Épaisseur porte	L Door width Larghezza porta Ancho de la puerta Largeur porte	700 mm	800 mm	900 mm	1000 mm
			Minimum gap Distanza minima Espacio mínimo Espace minimum	35 mm	4 mm	3 mm
	45 mm	4 mm	4 mm	3 mm	3 mm	
	55 mm	5 mm	4 mm	4 mm	3 mm	

B



DOOR CLOSERS





ESTETIC 80/A HP DOOR CLOSER

EN

- Concealed door closer integrated with ESTETIC 80/A HP (M) hinge
- Active self-closing up to an opening angle of around 140°
- For internal flush doors
- Adjustable closing force
- Integrated soft-close mechanism
- For installation with a minimum of two standard
- ESTETIC 80/A HP (M) hinges, 230 mm below the top one
- Is not taken into account when calculating the number of door hinges (considered as if it did not bear the weight of the door)

IT

- Chiudiporta a scomparsa integrato con la cerniera ESTETIC 80/A HP (M)
- Chiusura automatica attiva fino a un angolo di apertura di circa 140°
- Per porte interne a filo
- Forza di chiusura regolabile
- Meccanismo soft-close integrato
- Per installazione con almeno due cerniere standard
- ESTETIC 80/A HP (M), 230 mm sotto quella superiore
- Non viene considerato nel calcolo del numero di cerniere per porta (come se non sostenesse il peso della porta)

ES

- Cierrapuertas oculto integrado con la bisagra ESTETIC 80/A HP (M)
- Cierre automático activo hasta un ángulo de apertura de aprox. 140°
- Para puertas interiores enrasadas
- Fuerza de cierre ajustable
- Mecanismo soft-close integrado
- Para instalación con al menos dos bisagras estándar
- ESTETIC 80/A HP (M), 230 mm por debajo de la superior
- No se tiene en cuenta en el cálculo del número de bisagras (como si no soportara el peso de la puerta)

FR

- Ferme-porte invisible intégré à la charnière ESTETIC 80/A HP (M)
- Fermeture automatique active jusqu'à un angle d'ouverture d'environ 140°
- Pour portes intérieures affleurantes
- Force de fermeture réglable
- Mécanisme soft-close intégré
- À installer avec au moins deux charnières standard
- ESTETIC 80/A HP (M), à 230 mm sous la charnière supérieure
- N'est pas pris en compte dans le calcul du nombre de charnières (considéré comme ne supportant pas le poids de la porte)

EN Hinge parts are finished in black cataphoresis, a special anti-corrosion treatment.

IT Le parti del corpo della cerniera sono rifinite in cataforesi nera, uno speciale trattamento anticorrosione.

ES Las piezas del cuerpo de la bisagra están acabadas en cataforesis negra, un tratamiento especial anticorrosion.

FR Les parties du corps de la charnière sont finies en cataphorèse noire, un traitement anticorrosion spécial.

FINISHING / FINITURE / ACABADO / FINITIONS

customised finishes on request / finiture personalizzate su richiesta
acabados personalizados a petición / finitions personnalisées en option



8031
Brass



8033
Bronze



8040
Chrome



8050
Nickel



8054
Satin nickel



8060
Satin chrome



8060/DE
Satin chrome metallized

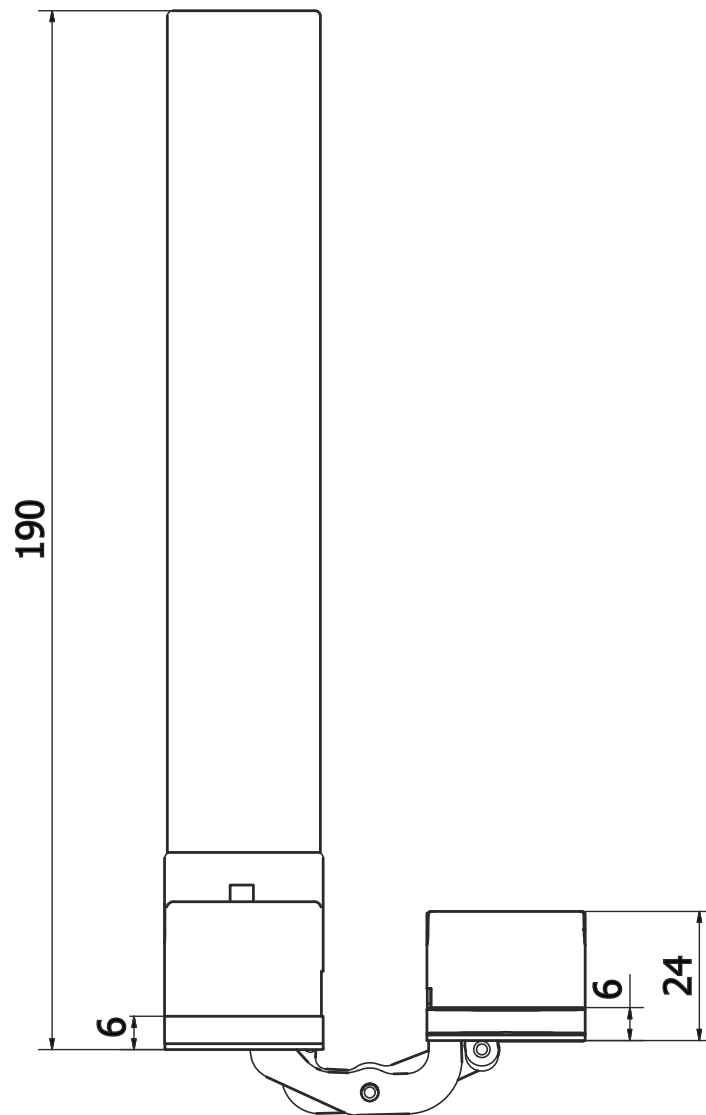
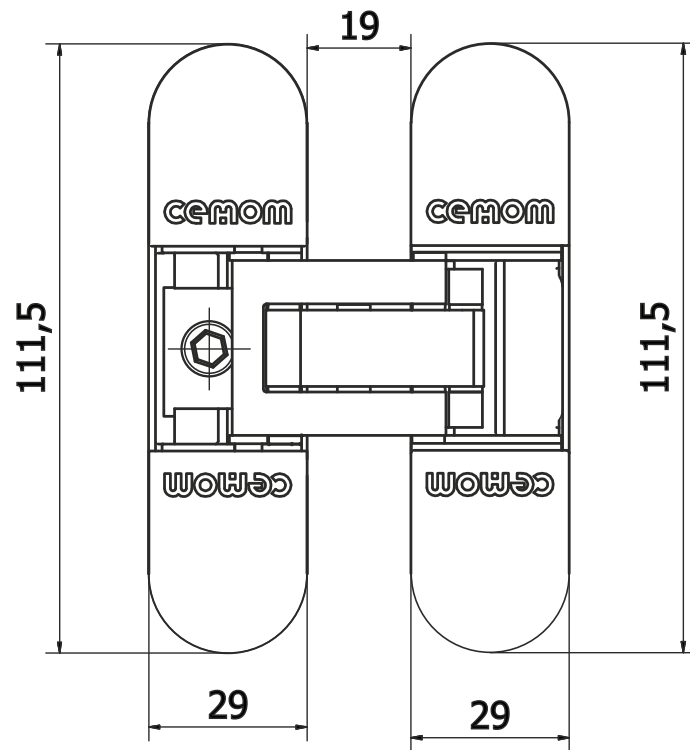


9005s
Black matte

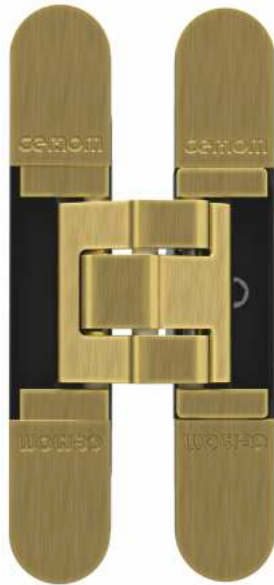


9016s
White matte

Full color range: see pages 6-7 / Gamma colori: vedi pagine 6-7
Gama de colores: ver páginas 6-7 / Gamme de couleurs : voir pages 6-7



ESTETIC 100 M N DOOR CLOSER



FINISHING / FINITURE / ACABADO / FINITIONS

customised finishes on request / finiture personalizzate su richiesta
acabados personalizados a petición / finitions personnalisées en option



8031
Brass



8040
Chrome



8050
Nickel



e8054
Satin nickel



e8060
Satin chrome



8072
Graphite



e9005s
Black matte



e9016s
White matte



9077
Gold matt

EN

- Concealed door closer integrated with ESTETIC 100 M N hinge
- Active self-closing up to an opening angle of around 140°
- For internal flush doors
- Adjustable closing force
- Integrated soft-close mechanism
- For installation with a minimum of two standard ESTETIC 100 M N hinges, 230 mm below the top one
- Is not taken into account when calculating the number of door hinges (considered as if it did not bear the weight of the door)

IT

- Chiudiporta a scomparsa integrato con la cerniera ESTETIC 100 M N
- Chiusura automatica attiva fino a un angolo di apertura di circa 140°
- Per porte interne a filo
- Forza di chiusura regolabile
- Meccanismo soft-close integrato
- Per installazione con almeno due cerniere standard ESTETIC 100 M N, 230 mm sotto quella superiore
- Non viene considerato nel calcolo del numero di cerniere per porta (come se non sostenesse il peso della porta)

ES

- Cierrapuertas oculto integrado con la bisagra ESTETIC 100 M N
- Cierre automático activo hasta un ángulo de apertura de aprox. 140°
- Para puertas interiores enrasadas
- Fuerza de cierre ajustable
- Mecanismo soft-close integrado
- Para instalación con al menos dos bisagras estándar ESTETIC 100 M N, 230 mm por debajo de la superior
- No se tiene en cuenta en el cálculo del número de bisagras (como si no soportara el peso de la puerta)

FR

- Ferme-porte invisible intégré à la charnière ESTETIC 100 M N
- Fermeture automatique active jusqu'à un angle d'ouverture d'environ 140°
- Pour portes intérieures affleurantes
- Force de fermeture réglable
- Mécanisme soft-close intégré
- À installer avec au moins deux charnières standard ESTETIC 100 M N, à 230 mm sous la charnière supérieure
- N'est pas pris en compte dans le calcul du nombre de charnières (considéré comme ne supportant pas le poids de la porte)

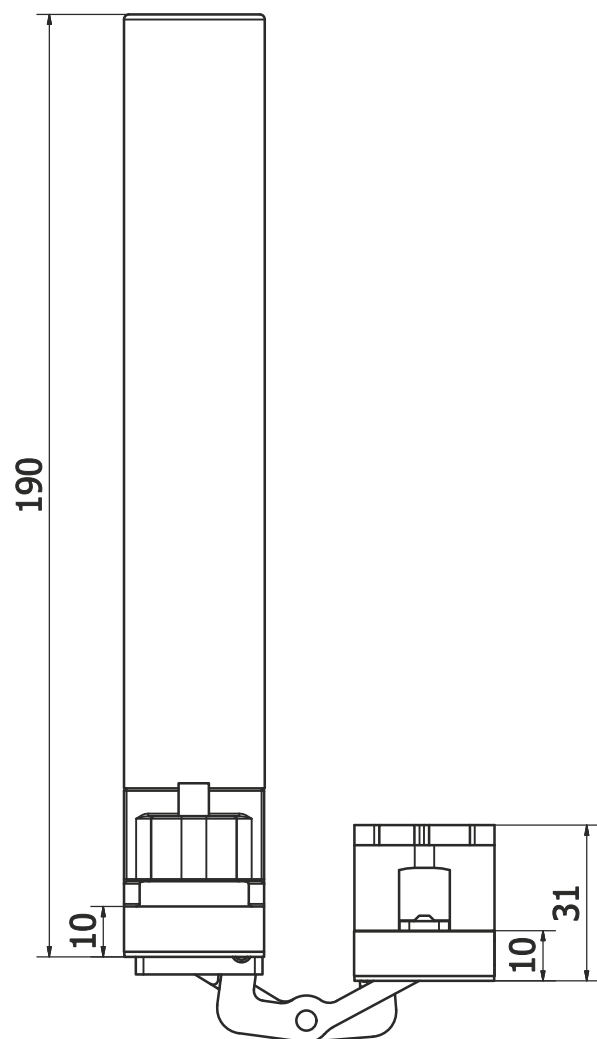
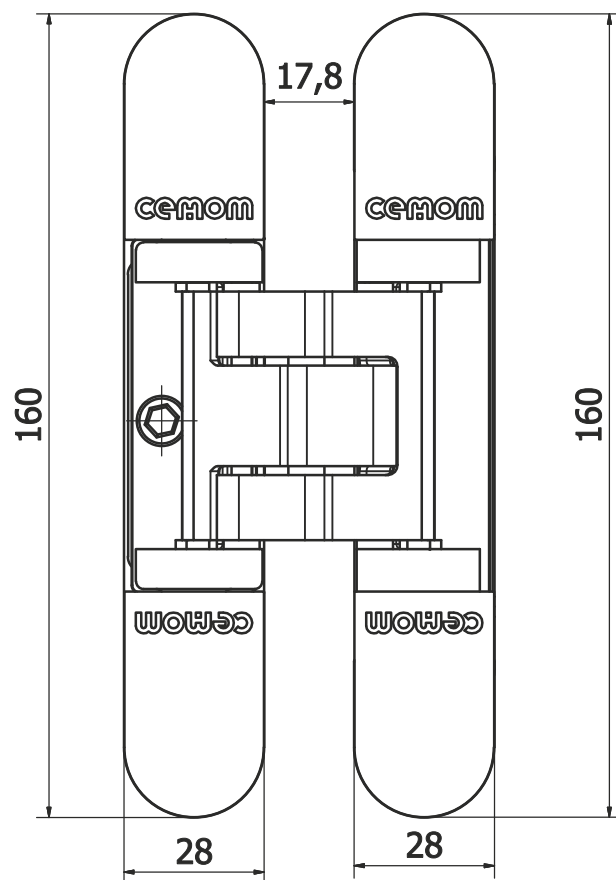
EN Hinge parts are finished in black cataphoresis, a special anti-corrosion treatment.

IT Le parti del corpo della cerniera sono rifinite in cataforesi nera, uno speciale trattamento anticorrosione.

ES Las piezas del cuerpo de la bisagra están acabadas en cataforesis negra, un tratamiento especial anticorrosion.

FR Les parties du corps de la charnière sont finies en cataphorèse noire, un traitement anticorrosion spécial.

Full color range: see pages 6-7 / Gamma colori: vedi pagine 6-7
Gama de colores: ver páginas 6-7 / Gamme de couleurs : voir pages 6-7

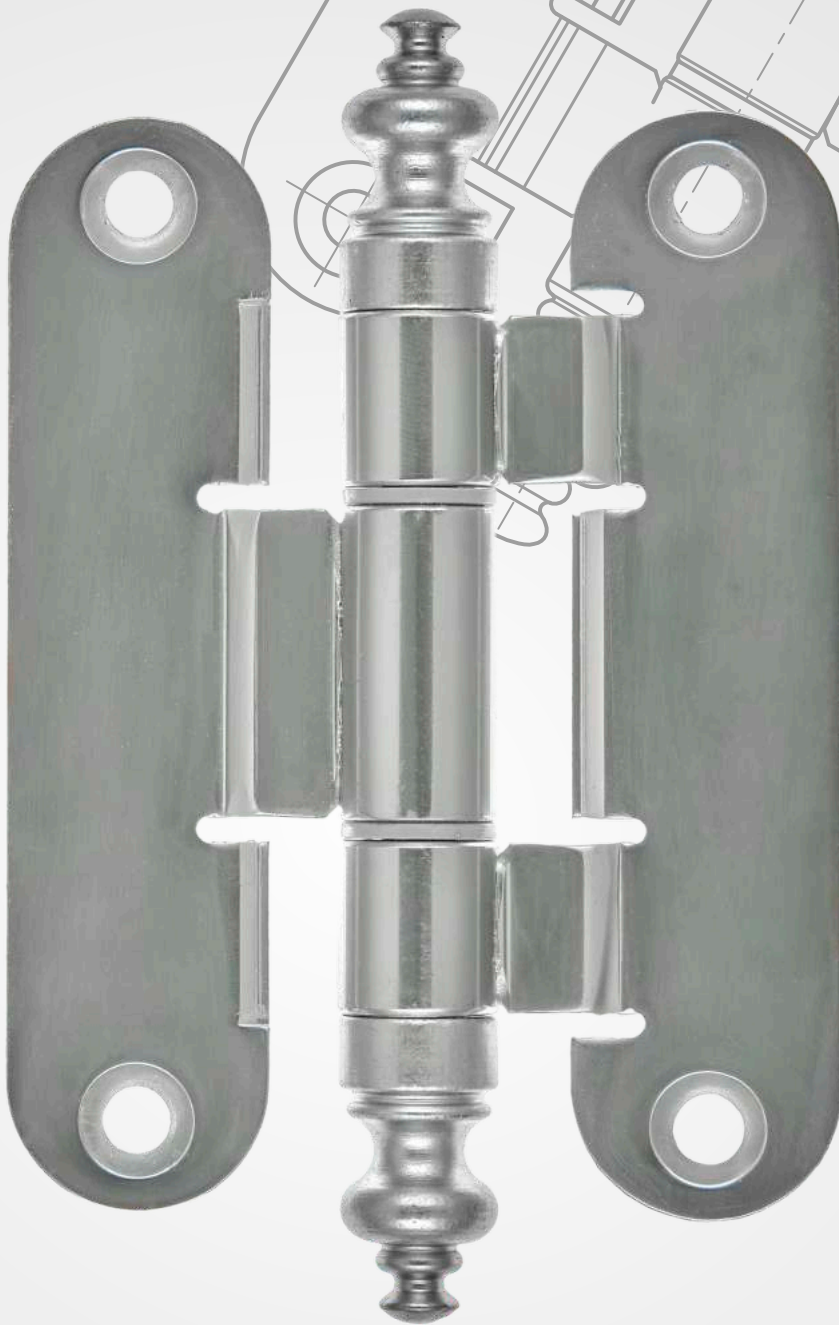


BUTTERFLY HINGES

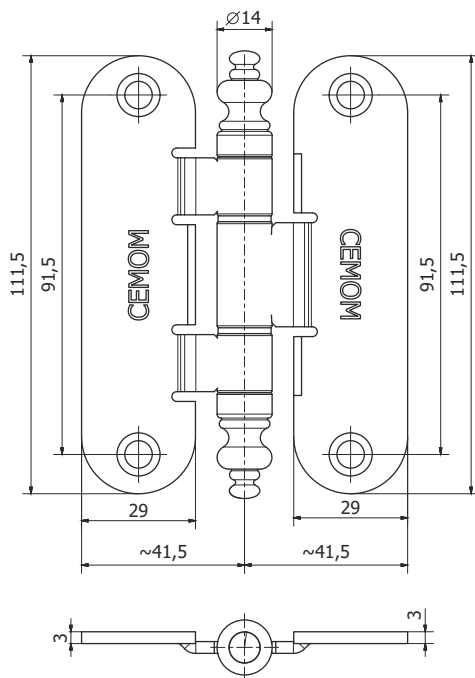
| SCHMETTERLINGSARNER

| ZAWIASY MOTYLKOWE

| ПЕТЛИ В ВИДЕ БАБОЧЕК



I 1078-00-00/BCS



EN

Product features

- hinge for left and right handed doors
- load capacity 50 kg/2 hinges
- diameter 14 mm
- the hinge fits into the hinge sockets of ESTETIC 80 after applying plastic spacers available upon request.
- for use in wooden and PVC profiles
- for frames, windows and doors

IT

Caratteristiche del prodotto

- cerniera per porte destre e sinistre
- portata 50 kg/2 cerniere
- diametro 14 mm
- la cerniera si adatta nelle sedi delle cerniere degli ESTETIC 80 dopo aver applicato distanziali in plastica disponibili su richiesta.
- per l'utilizzo in profili in legno e PVC
- per telai, finestre e porte

ES

Características del producto

- bisagra para puertas a la derecha y a la izquierda
- capacidad de carga 50 kg/2 bisagras
- diámetro 14 mm
- la bisagra encaja en las cavidades de bisagra de los ESTETIC 80 después de aplicar arandelas de plástico disponibles bajo pedido.
- para uso en perfiles de madera y PVC
- para marcos, ventanas y puertas

FR

Caractéristiques du produit

- charnière pour portes à gauche et à droite
- capacité de charge 50 kg/2 charnières
- diamètre 14 mm
- la charnière s'adapte dans les logements de charnière des ESTETIC 80 après l'application de cales en plastique disponibles sur demande.
- pour utilisation dans les profilés en bois et en PVC
- pour les cadres, les fenêtres et les portes

FINISHING / FINITURE / ACABADO / FINITIONS

Finishing colours available on page 8 / I colori delle finiture sono disponibili a pagina 8
Los colores de acabado están disponibles en la página 8 / Les couleurs de finition sont disponibles à la page 8

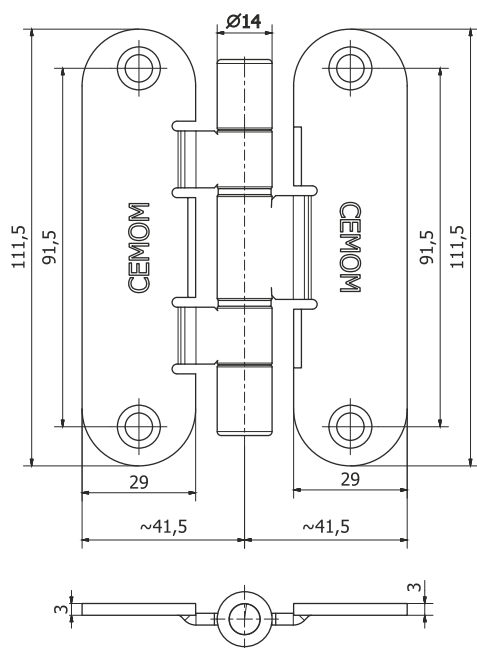
customised finishes on request / finiture personalizzate su richiesta
acabados personalizados a petición / finitions personnalisées en option

classification according to / classificazione in base a / clasificación según / classification selon la EN 1935

2 | 7 | 2 | 0 | 1 | * | 0 | 7

* corrosion resistance depending on the finish / la resistenza alla corrosione dipende dalla finitura
resistencia a la corrosión, dependiendo del tipo de acabado / résistance à la corrosion suivant par la finition

I 1078-00-00/BC



EN

Product features

- hinge for left and right handed doors
- load capacity 50 kg/2 hinges
- diameter 14 mm
- the hinge fits into the hinge sockets of ESTETIC 80 after applying plastic spacers available upon request.
- for use in wooden and PVC profiles
- for frames, windows and doors

IT

Caratteristiche del prodotto

- cerniera per porte destre e sinistre
- portata 50 kg/2 cerniere
- diametro 14 mm
- la cerniera si adatta nelle sedi delle cerniere degli ESTETIC 80 dopo aver applicato distanziali in plastica disponibili su richiesta.
- per l'utilizzo in profili in legno e PVC
- per telai, finestre e porte

ES

Características del producto

- bisagra para puertas a la derecha y a la izquierda
- capacidad de carga 50 kg/2 bisagras
- diámetro 14 mm
- la bisagra encaja en las cavidades de bisagra de los ESTETIC 80 después de aplicar arandelas de plástico disponibles bajo pedido.
- para uso en perfiles de madera y PVC
- para marcos, ventanas y puertas

FR

Caractéristiques du produit

- charnière pour portes à gauche et à droite
- capacité de charge 50 kg/2 charnières
- diamètre 14 mm
- la charnière s'adapte dans les logements de charnière des ESTETIC 80 après l'application de cales en plastique disponibles sur demande.
- pour utilisation dans les profilés en bois et en PVC
- pour les cadres, les fenêtres et les portes

FINISHING / FINITURE / ACABADO / FINITIONS

Finishing colours available on page 8 / I colori delle finiture sono disponibili a pagina 8
Los colores de acabado están disponibles en la página 8 / Les couleurs de finition sont disponibles à la page 8

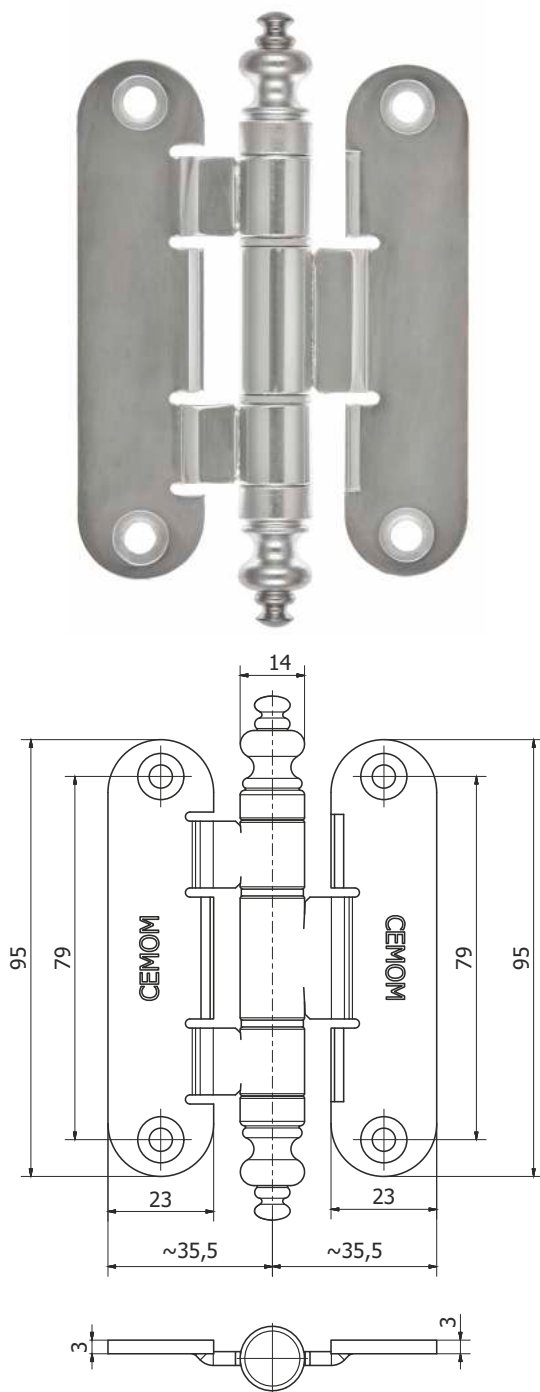
customised finishes on request / finiture personalizzate su richiesta
acabados personalizados a petición / finitions personnalisées en option

classification according to / classificazione in base a / clasificación según / classification selon la EN 1935

2 | 7 | 2 | 0 | 1 | * | 0 | 7

* corrosion resistance depending on the finish / la resistenza alla corrosione dipende dalla finitura
resistencia a la corrosión, dependiendo del tipo de acabado / résistance à la corrosion suivant par la finition

I 978-00-00/BCS



EN

Product features

- hinge for left and right handed doors
- load capacity 50 kg/2 hinges
- diameter 14 mm
- the hinge fits into the hinge sockets of ESTETIC W978/A, ESTETIC W978, and ESTETIC 978 3D-ME after applying plastic spacers available upon request (please provide the hinge code when placing an order)
- for use in wooden and PVC profiles
- for frames, windows and doors

IT

Caratteristiche del prodotto

- cerniera per porte destre e sinistre
- portata 50 kg/2 cerniere
- diametro 14 mm
- la cerniera si adatta nelle sedi delle cerniere degli ESTETIC W978/A, ESTETIC W978 e ESTETIC 978 3D-ME dopo aver applicato distanziali in plastica disponibili su richiesta (Al momento dell'ordine, indicare il numero della cerniera)
- per l'utilizzo in profili in legno e PVC
- per telai, finestre e porte

ES

Características del producto

- bisagra para puertas a la derecha y a la izquierda
- capacidad de carga 50 kg/2 bisagras
- diámetro 14 mm
- la bisagra encaja en las cavidades de bisagra de los ESTETIC W978/A, ESTETIC W978 y ESTETIC 978 3D-ME después de aplicar arandelas de plástico disponibles bajo pedido (al realizar el pedido, indique el número de la bisagra)
- para uso en perfiles de madera y PVC
- para marcos, ventanas y puertas

FR

Caractéristiques du produit

- charnière pour portes à gauche et à droite
- capacité de charge 50 kg/2 charnières
- diamètre 14 mm
- la charnière s'adapte dans les logements de charnière des ESTETIC W978/A, ESTETIC W978 et ESTETIC 978 3D-ME après l'application de cales en plastique disponibles sur demande (lors de la commande, veuillez indiquer le numéro de la charnière)
- pour utilisation dans les profilés en bois et en PVC
- pour les cadres, les fenêtres et les portes

FINISHING / FINITURE / ACABADO / FINITIONS

Finishing colours available on page 8 / I colori delle finiture sono disponibili a pagina 8
Los colores de acabado están disponibles en la página 8 / Les couleurs de finition sont disponibles à la page 8

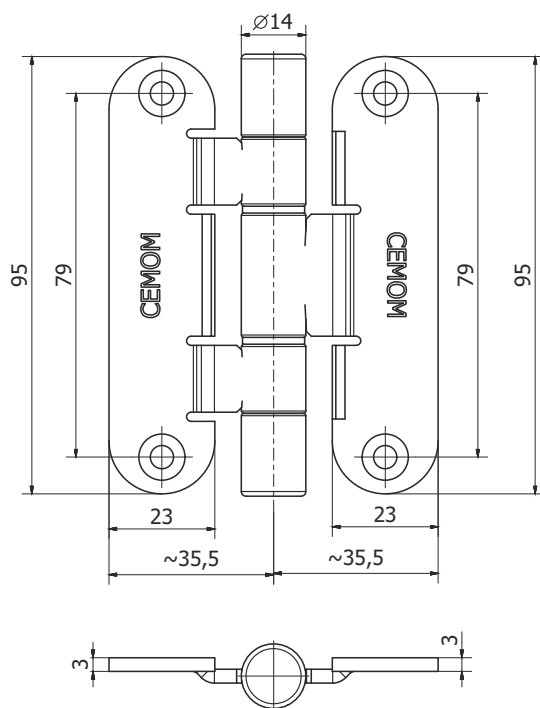
customised finishes on request / finiture personalizzate su richiesta
acabados personalizados a petición / finitions personnalisées en option

classification according to / classificazione in base a / clasificación según / classification selon la EN 1935

2 | 7 | 2 | 0 | 1 | * | 0 | 7

* corrosion resistance depending on the finish / la resistenza alla corrosione dipende dalla finitura
resistencia a la corrosión, dependiendo del tipo de acabado / résistance à la corrosion suivant par la finition

I 978-00-00/BC



EN

Product features

- hinge for left and right handed doors
- load capacity 50 kg/2 hinges
- diameter 14 mm
- the hinge fits into the hinge sockets of ESTETIC W978/A, ESTETIC W978, and ESTETIC 978 3D-ME after applying plastic spacers available upon request (please provide the hinge code when placing an order)
- for use in wooden and PVC profiles
- for frames, windows and doors

IT

Caratteristiche del prodotto

- cerniera per porte destre e sinistre
- portata 50 kg/2 cerniere
- diametro 14 mm
- la cerniera si adatta nelle sedi delle cerniere degli ESTETIC W978/A, ESTETIC W978 e ESTETIC 978 3D-ME dopo aver applicato distanziali in plastica disponibili su richiesta (Al momento dell'ordine, indicare il numero della cerniera)
- per l'utilizzo in profili in legno e PVC
- per telai, finestre e porte

ES

Características del producto

- bisagra para puertas a la derecha y a la izquierda
- capacidad de carga 50 kg/2 bisagras
- diámetro 14 mm
- la bisagra encaja en las cavidades de bisagra de los ESTETIC W978/A, ESTETIC W978 y ESTETIC 978 3D-ME después de aplicar arandelas de plástico disponibles bajo pedido (al realizar el pedido, indique el número de la bisagra)
- para uso en perfiles de madera y PVC
- para marcos, ventanas y puertas

FR

Caractéristiques du produit

- charnière pour portes à gauche et à droite
- capacité de charge 50 kg/2 charnières
- diamètre 14 mm
- la charnière s'adapte dans les logements de charnière des ESTETIC W978/A, ESTETIC W978 et ESTETIC 978 3D-ME après l'application de cales en plastique disponibles sur demande (lors de la commande, veuillez indiquer le numéro de la charnière)
- pour utilisation dans les profilés en bois et en PVC
- pour les cadres, les fenêtres et les portes

FINISHING / FINITURE / ACABADO / FINITIONS

Finishing colours available on page 8 / I colori delle finiture sono disponibili a pagina 8
Los colores de acabado están disponibles en la página 8 / Les couleurs de finition sont disponibles à la page 8

customised finishes on request / finiture personalizzate su richiesta
acabados personalizados a petición / finitions personnalisées en option

classification according to / classificazione in base a / clasificación según / classification selon la EN 1935

2 | 7 | 2 | 0 | 1 | * | 0 | 7

* corrosion resistance depending on the finish / la resistenza alla corrosione dipende dalla finitura
resistencia a la corrosión, dependiendo del tipo de acabado / résistance à la corrosion suivant par la finition



cehom

cehom

cehom

cehom



CENTRAL PIN

EN

The central adjustable pin is used between hinges to avoid the deformation of the door caused by humidity or large door heights.

IT

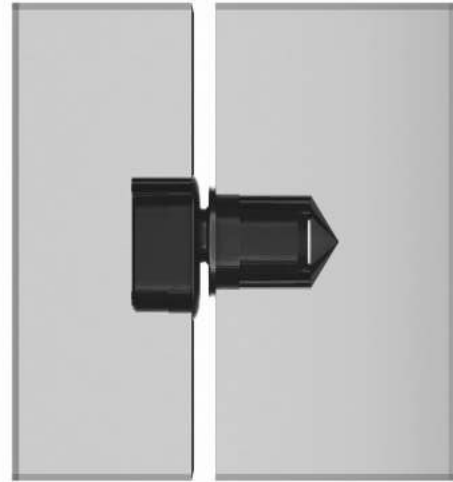
Il perno centrale regolabile viene utilizzato tra le cerniere per evitare la deformazione della porta causata dall'umidità o da altezze elevate.

ES

El pasador central ajustable se utiliza entre bisagras para evitar la deformación de la puerta causada por la humedad o grandes alturas de puerta.

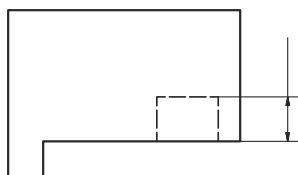
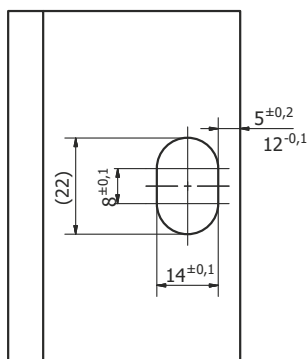
FR

L'axe central réglable est utilisé entre les charnières pour éviter la déformation de la porte causée par l'humidité ou les grandes hauteurs de porte.

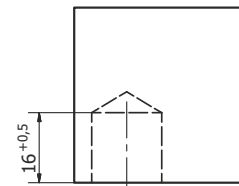
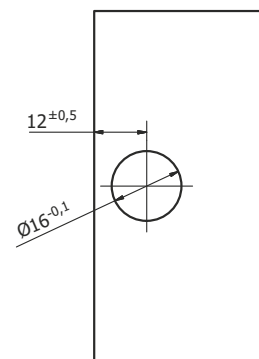


DIMENSIONS / DIMENSIONI / DIMENSIONES / DIMENSIONS

FRAME



DOOR



HOLDERS/PLATES



Steel frame holder

Supporto per telaio in acciaio
Soporte para marco de acero
Support de cadre en acier

80-11-00

- ESTETIC 80, ESTETIC 80 HP, ESTETIC 80ss304, ESTETIC 80/A, ESTETIC 80/A M, ESTETIC 80/A HP, ESTETIC 80/A HP M

ALU60A-11-00

- ESTETIC ALU60/A M, ESTETIC ALU 40/A



Steel door holder

Supporto per porta in acciaio
Soporte para puerta de acero
Support de porte en acier

80-11-00

- ESTETIC 80, ESTETIC 80 HP, ESTETIC 80ss304, ESTETIC 80/A, ESTETIC 80/A M, ESTETIC 80/A HP, ESTETIC 80/A HP M

ALU60A-11-00

- ESTETIC ALU60/A M, ESTETIC ALU 40/A



Steel frame holder

Supporto per telaio in acciaio
Soporte para marco de acero
Support de cadre en acier

1821-11-00

ESTETIC 1821/A

100-11-00

ESTETIC 100, ESTETIC 100 M, ESTETIC 100 M N

130(150)-11-00

ESTETIC 130+8, ESTETIC 150

200-11-00

ESTETIC 200



Steel door holder

Supporto per porta in acciaio
Soporte para puerta de acero
Support de porte en acier

1821-11-01

ESTETIC 1821/A

100-11-01

ESTETIC 100, ESTETIC 100 M, ESTETIC 100 M N

130(150)-11-01

ESTETIC 130+8, ESTETIC 150

200-11-01

ESTETIC 200

HOLDERS/PLATES



Mounting plates for adjustable wooden door frames

Piastre di montaggio per telai in legno regolabili
Placas de montaje para marcos de madera regulables
Plaques de montage pour huisseries en bois réglables

4001/A-10-00/B

ESTETIC 4001/A

1078-09-00/A

ESTETIC 80, ESTETIC 80 HP, ESTETIC 80ss304, ESTETIC 80/A,
ESTETIC 80/A M, ESTETIC 80/A HP, ESTETIC 80/A HP M

1078-09-00/B

ESTETIC 80, ESTETIC 80 HP, ESTETIC 80ss304, ESTETIC 80/A,
ESTETIC 80/A M, ESTETIC 80/A HP, ESTETIC 80/A HP M

1821-10-00/B

ESTETIC 1821/A

100-10-00/B

ESTETIC 100, ESTETIC 100 M, ESTETIC 100 M N

130(150)-10-00/A

ESTETIC 130+8, ESTETIC 150

200-10-00/A

ESTETIC 200

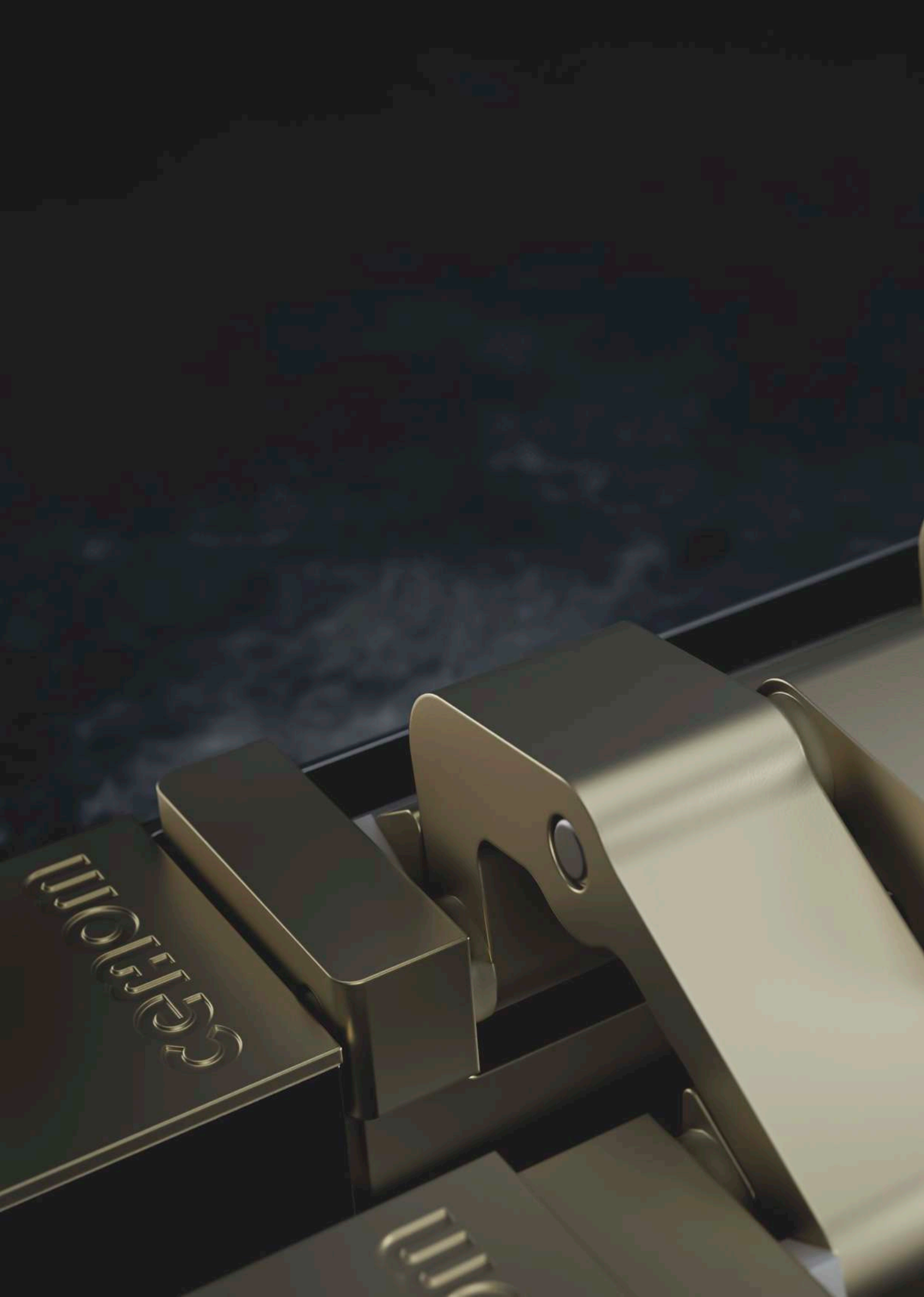
ALU60A-10-00/A

ESTETIC ALU 40/A, ESTETIC ALU 60/A M

Universal milling template

Dima di fresatura universale
Plantilla de fresado universal
Gabarit de fraisage universel







Garmin

THE ESSENTIAL IS INVISIBLE

L'ESSENZIALE È INVISIBILE / LO ESENCIAL ES INVISIBILE / L'ESSENTIEL EST INVISIBLE

EN

CEMOM reserves the right to make changes to designs and specifications and/or to introduce modifications or improvements to its products without the obligation to implement the same changes in previously printed catalogs and informational materials.

To accurately assess product colors, please refer to the color samples available in showrooms, wholesalers, and at the manufacturer's headquarters.

The presented colors are for reference only and may slightly differ from reality due to the limitations of offset and digital printing technologies.

IT

CEMOM si riserva il diritto di apportare modifiche al design, alle specifiche e/o di introdurre cambiamenti/miglioramenti ai propri prodotti senza l'obbligo di aggiornare, di conseguenza, i cataloghi e i materiali informativi già stampati. Per una corretta valutazione del colore applicato ai prodotti, si richiede di fare riferimento alla gamma finiture del campionario, disponibile presso i distributori affiliati, nonché nella stessa nostra sede.

I colori presentati hanno una valenza puramente indicativa e possono scostarsi leggermente dalla realtà a causa dei limiti della tecnologia e stampa digitale.

ES

CEMOM se reserva el derecho de modificar los diseños y especificaciones y/o de introducir cambios o mejoras en sus productos sin la obligación de aplicar dichas modificaciones en los catálogos y materiales informativos impresos anteriormente.

Para una evaluación precisa del color del producto, consulte las muestras de color disponibles en las ferias de muestras, almacenes y en la sede del fabricante.

Los colores presentados son orientativos y pueden diferir ligeramente de la realidad debido a las limitaciones de la tecnología de impresión offset y digital.

FR

CEMOM se réserve le droit de modifier les conceptions et spécifications et/ou d'apporter des changements ou des améliorations à ses produits sans être tenue d'appliquer ces mêmes modifications dans les catalogues et documents d'information déjà imprimés. Pour évaluer correctement la couleur du produit, veuillez consulter les nuanciers disponibles dans les salons, les distributeurs et au siège du fabricant.

Les coloris présentés sont donnés à titre indicatif et peuvent légèrement différer de la réalité en raison des limites des technologies d'impression offset et numérique.

EN

All hinges are manufactured in accordance with the EN 1935:2004 standard. We have our own modern testing facilities equipped with devices compliant with EN 1935. We conduct all required mechanical tests necessary to issue the Declaration of Performance (DoP). The company also cooperates with independent Notified Bodies to ensure full compliance with applicable regulations and the highest quality of its products.

IT

Tutte le cerniere sono prodotte in conformità alla norma EN 1935:2004. Disponiamo di un moderno centro prove interno, dotato di apparecchiature conformi alla norma EN 1935. In conformità alle norme sopracitate eseguiamo tutti i test meccanici richiesti, che costituiscono la base per il rilascio della Dichiarazione di Prestazione (DoP).

Quando richiesto, collaboriamo con Organismi Notificati indipendenti per garantire la piena conformità alle normative vigenti e la massima qualità dei nostri prodotti.

ES

Todas las bisagras se fabrican conforme a la norma EN 1935:2004. Disponemos de instalaciones de prueba modernas, equipadas con dispositivos que cumplen con la norma EN 1935. Con esta base, realizamos todas las pruebas mecánicas necesarias, que sirven de base para la Declaración de Prestaciones (DoP).

Cuando es necesario, también colaboramos con Organismos Notificados independientes para garantizar el pleno cumplimiento de las normativas vigentes y la máxima calidad de nuestros productos.

FR

Toutes les charnières sont fabriquées conformément à la norme EN 1935:2004. Nous possédons notre propre infrastructure de test moderne, équipée d'appareils conformes à la norme EN 1935. Sur cette base, nous réalisons tous les essais mécaniques requis, qui servent de base à l'établissement de la Déclaration de Performance (DoP).

Lorsque cela est nécessaire, nous collaborons également avec des organismes notifiés indépendants afin d'assurer la conformité avec les réglementations en vigueur et garantir la qualité maximale de nos produits.



cemom
CEMAX GROUP

3, Rue de Rome
93110 Rosny-sous-Bois, France

T. +33 149.350.854
E. cemom@cemom.com

cemom.com

edit 04.2026